

Direct Drive Motor 直驱产品手册

DIRECT-DRIVE
PRODUCT MANUAL



ZCOE | 智和科技

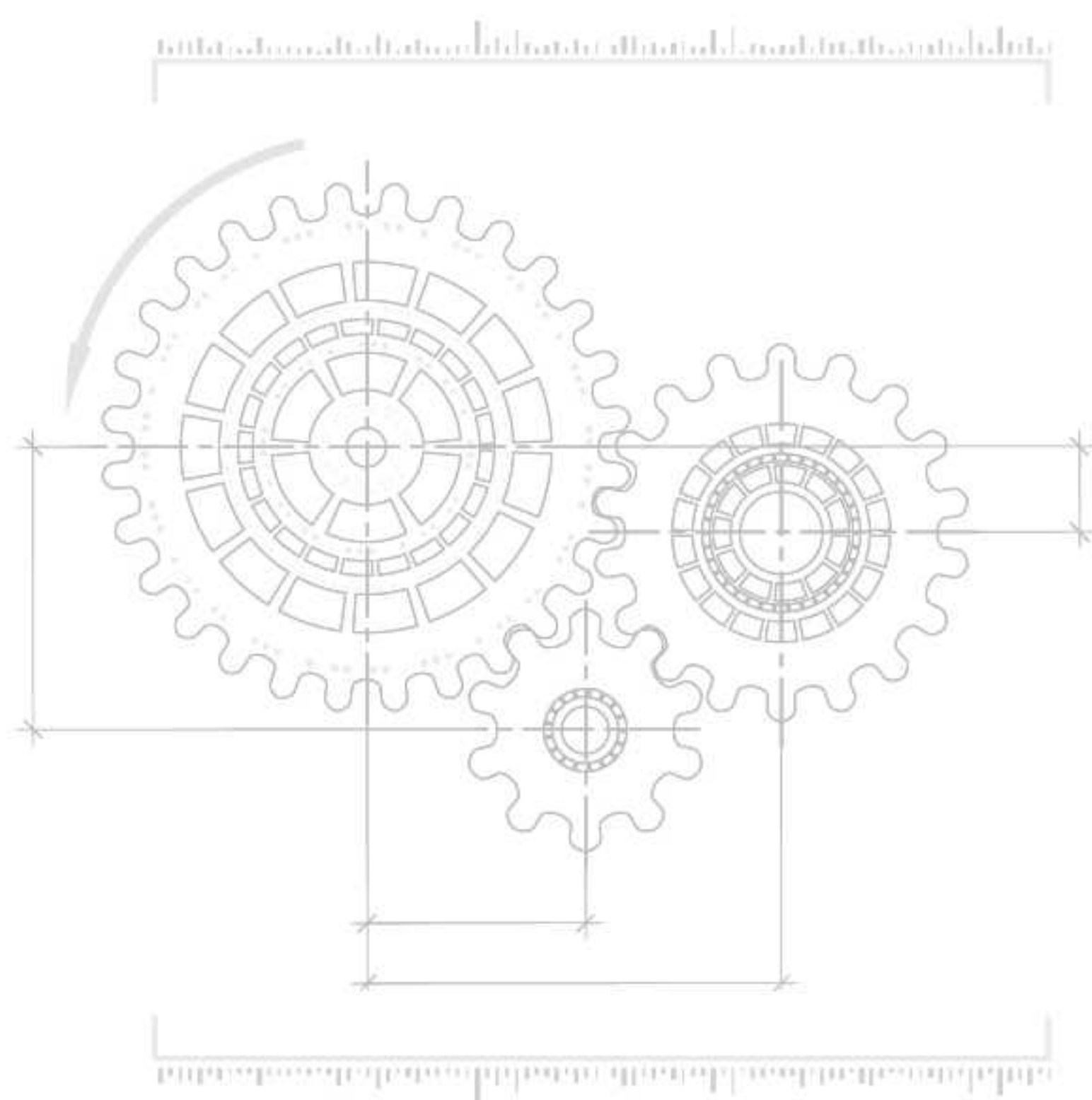
青岛智和精密科技有限公司
Qingdao Zhihe Precision S&T Co.,Ltd

☎ 18661955152
☎ 16678653086
✉ 18669793635@163.com
🌐 www.zcoe-dd.com



- ◆ 本说明书的所有权和最终解释权归青岛智和精密科技有限公司所有，未得授权不得擅自使用、修改和传播。
- ◆ 关于本说明书的内容，将来可能在不预先告知的情况下进行修改。
- ◆ 本说明书的内容如有疑问、错误或遗漏等，请及时与我们联系。

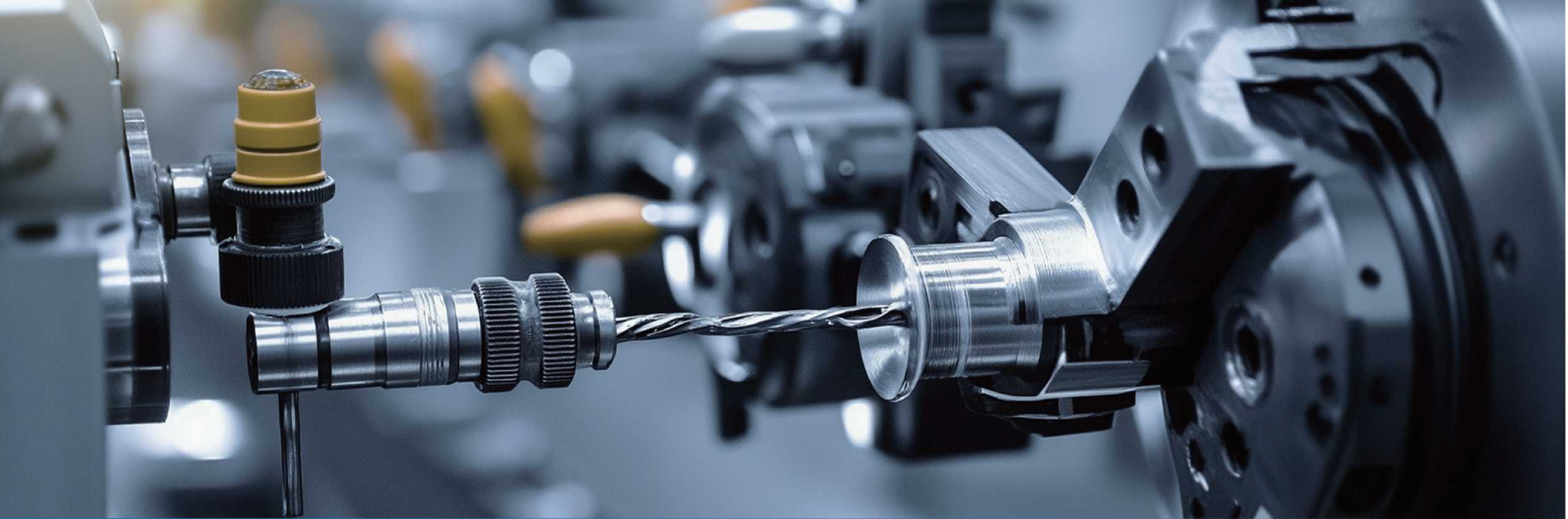
ZCOE | 智和科技

DIRECT-DRIVE
PRODUCT MANUAL

CATALOG

目录

▲ 公司简介	01
▲ DD马达命名规则	03
▲ 延长线命名规则	04
▲ LDE 外转子力矩电机	05
▲ LDI 内转子力矩电机	23
▲ FLDI 无框力矩电机	49
▲ LC 有铁芯直线电机	59
▲ LI 无铁芯直线电机	63



青岛智和精密科技有限公司
Qingdao Zhihe Precision S&T Co.,Ltd

ZCOE | 智和科技

公司简介

COMPANY PROFILE

青岛智和精密科技有限公司(简称“智和精密”)成立于2015年,总部位于山东省青岛市,在华中及华南均设有办事处,是一家专注于直驱电机、特种电机及运动控制系统研发、设计、生产、销售及服务的高新技术企业。

公司主营产品涵盖直驱电机、特种电机及相关运动控制解决方案,广泛应用于自动化设备、数控机床、机器人、激光加工等领域。公司集机电设备技术咨询、电子产品研发、软件开发及货物进出口业务于一体,致力于为客户提供高精度、高性能的电机驱动与运动控制产品。

公司秉承“技术创新、质量为本”的经营理念,依托专业的技术团队和持续研发投入,不断提升产品核心竞争力。目前公司拥有一支100人的高效团队,配备完善的生产与检测设备,确保产品质量稳定可靠。未来,青岛智和精密将继续深耕精密驱动与控制领域,助力中国智能制造产业升级。

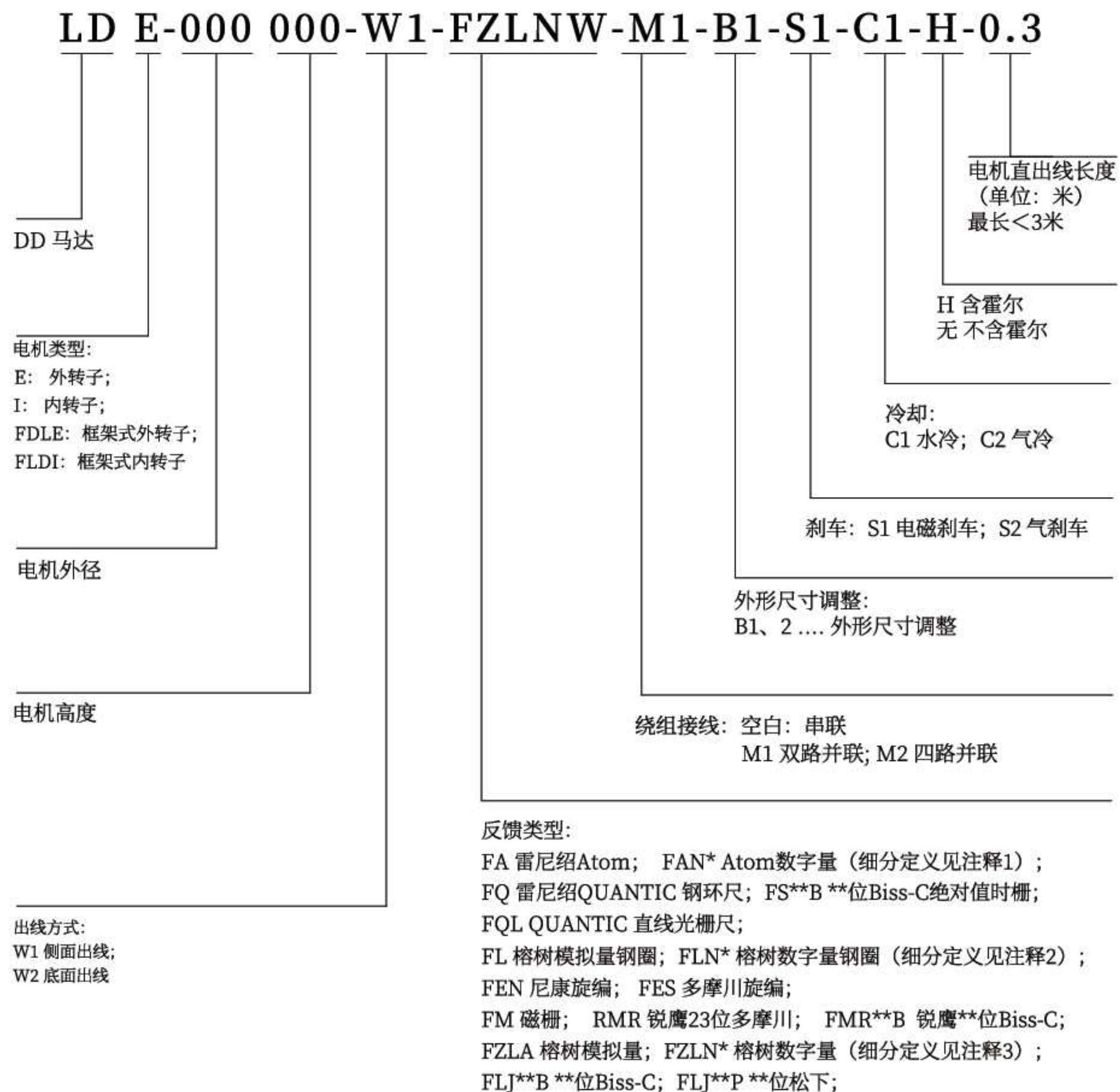


成立于
2015

总部位于
山东青岛

高效团队
100+

DD马达命名规则



注释 1

FAN 细分倍数解释	
信号定义	细分倍数
D	4 倍
X	20 倍
Z	40 倍
W	100 倍
Y	200 倍
H	400 倍
M	1000 倍

注释 2

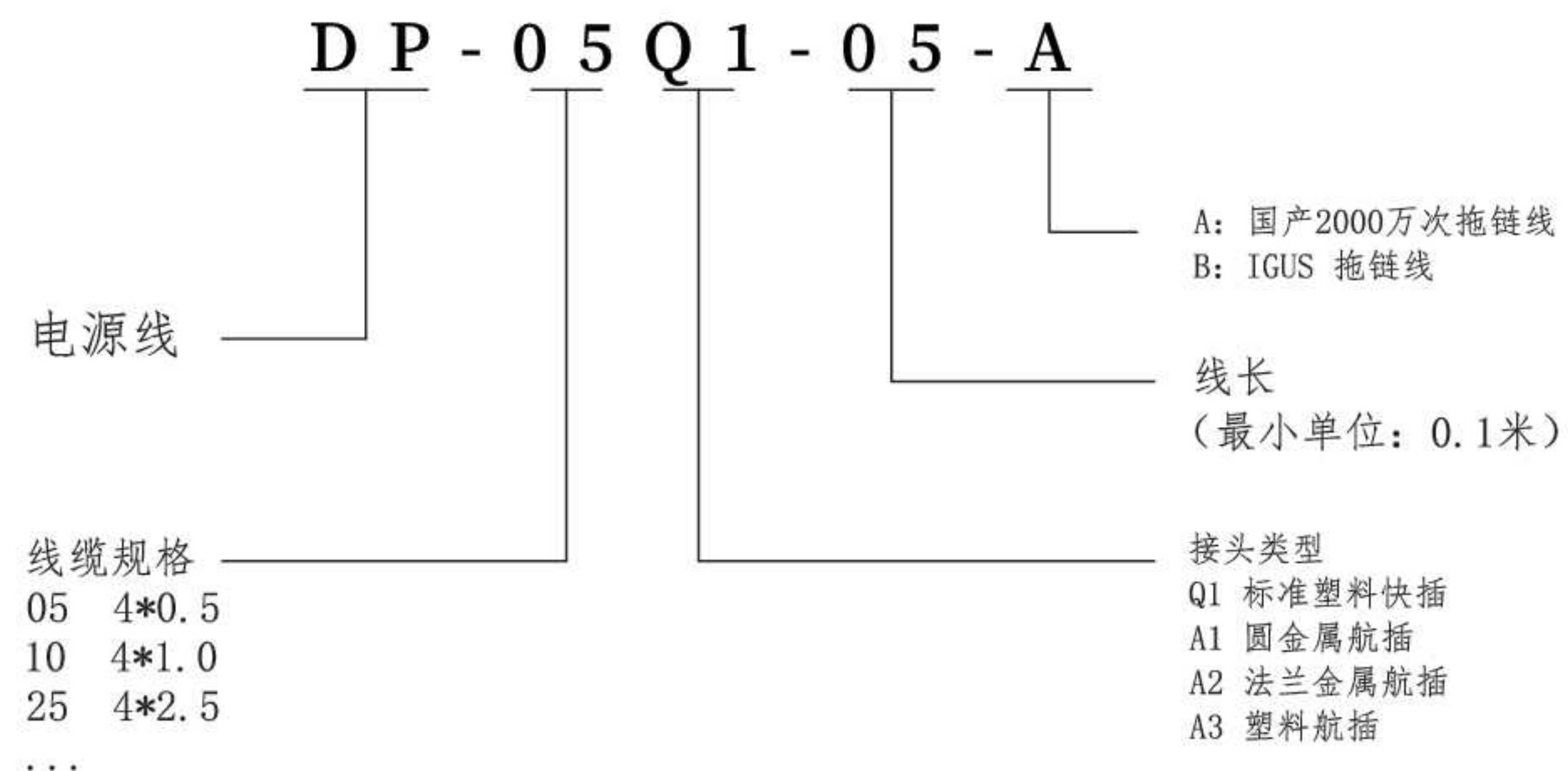
FZLN 细分倍数解释	
信号定义	细分倍数
D	8 倍
X	40 倍
Z	80 倍
W	200 倍
Y	400 倍

注释 3

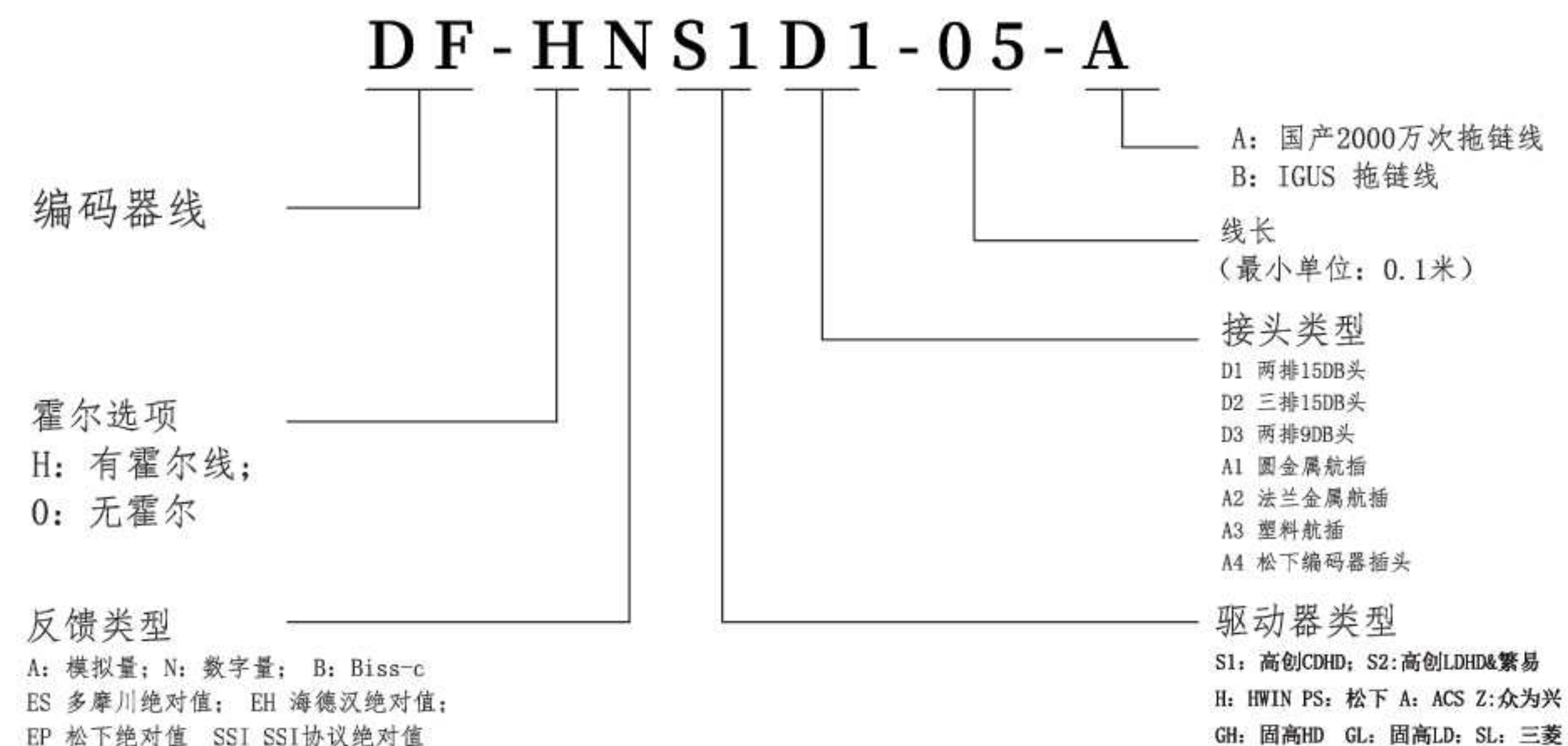
FLN 细分倍数解释	
信号定义	细分倍数
C	20 倍
D	40 倍
F	200 倍
G	400 倍
H	1000 倍
I	2000 倍

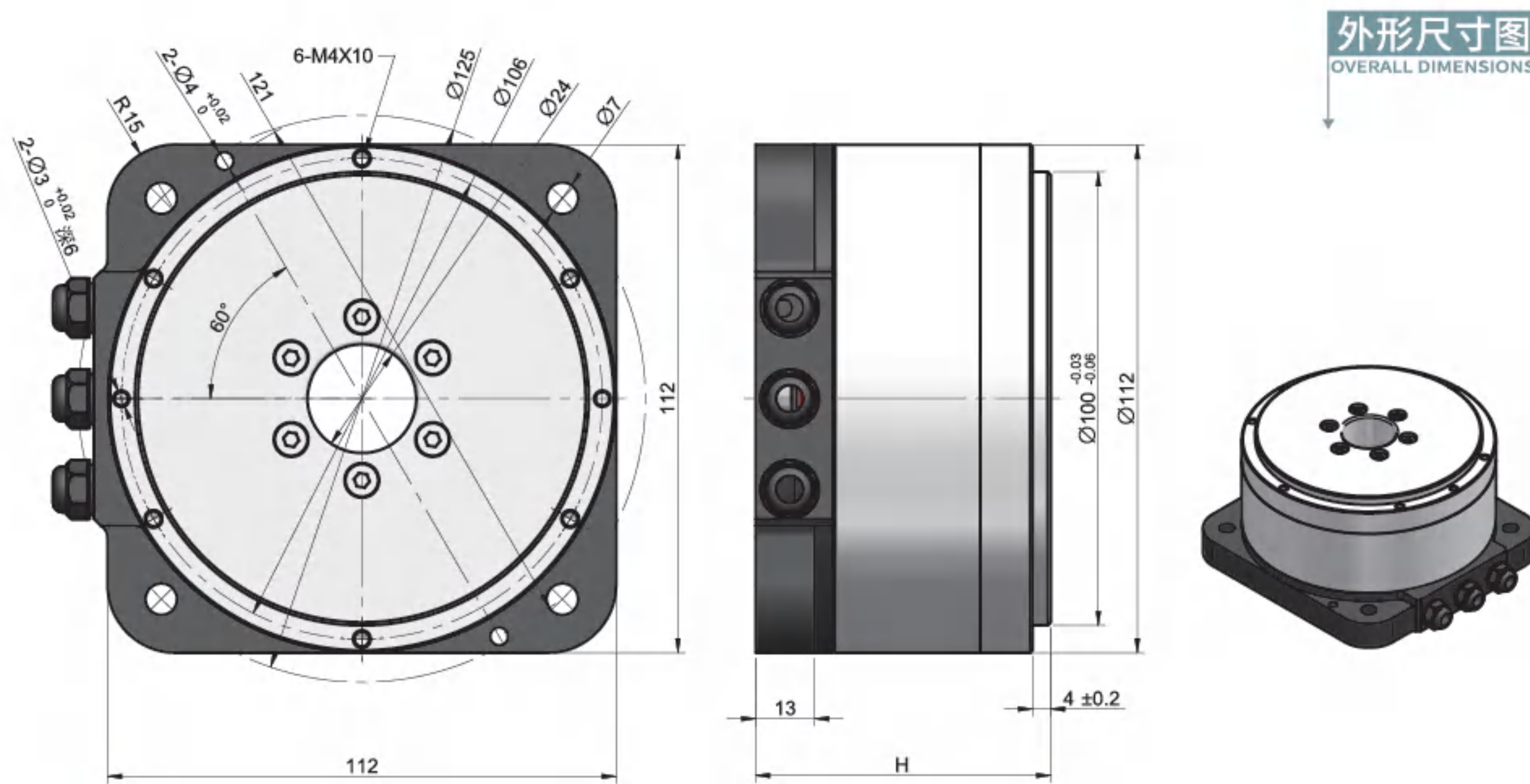
延长线命名规则

电源线命名

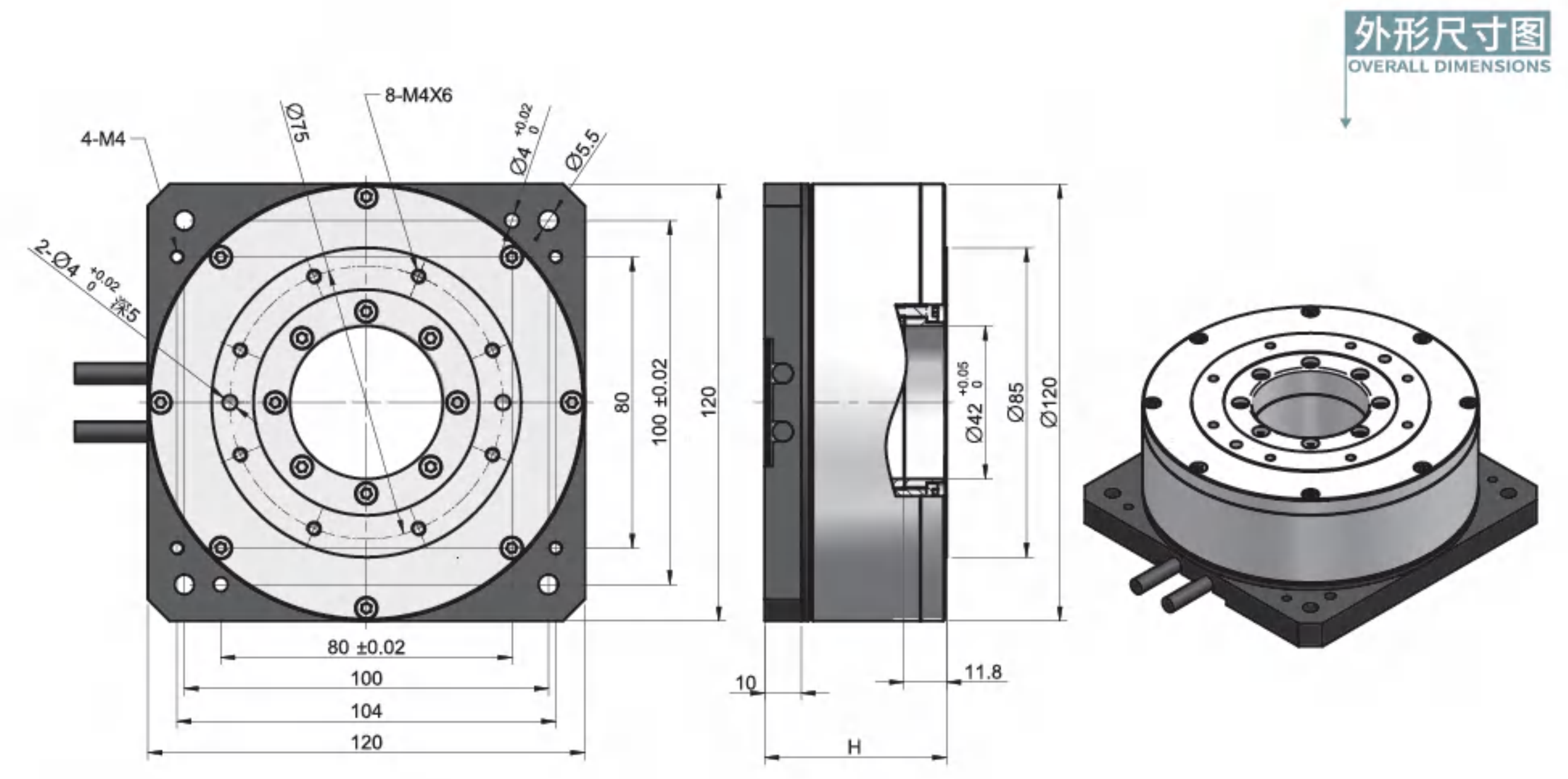


编码器线命名





外形尺寸图
OVERALL DIMENSIONS



外形尺寸图
OVERALL DIMENSIONS

LDE-112

• 外转子力矩电机

主要参数	单位	LDE-112065-W1-FZLNW	LDE-112095-W1-FZLNW
连续转矩	N.m	3.0	6.0
连续电流	A rms	2.5	2.5
最大转矩	N.m	9	18
最大电流	A rms	7.5	7.5
转矩常数	Nm/A rms	1.2	2.4
电阻(otp)	Ω (25°C)	2.2	4.2
电感(otp)	mH (25°C)	1.8	3.7
极数		28	28
反电势常数(otp)	Vrms/rad/s	1.0	2.0
最大额定功耗	W (25°C)	26.3	50.1
电机常数	Nm/√W	0.6	0.8
转动惯量	Kg.m ²	0.0026	0.0035
电机重量	Kg	3.2	5
最高转速	rpm	350	250
定位精度	Arc sec	±20	±20
重复精度	Arc sec	±1.5	±1.5
分辨率	P/Rev	819200	819200
最大轴向载荷	N	2500	2500
最大径向载荷	N.m	20	20
轴向偏摆	mm	0.005	0.005
径向偏摆	mm	0.005	0.005
电机高度 H	mm	65	95

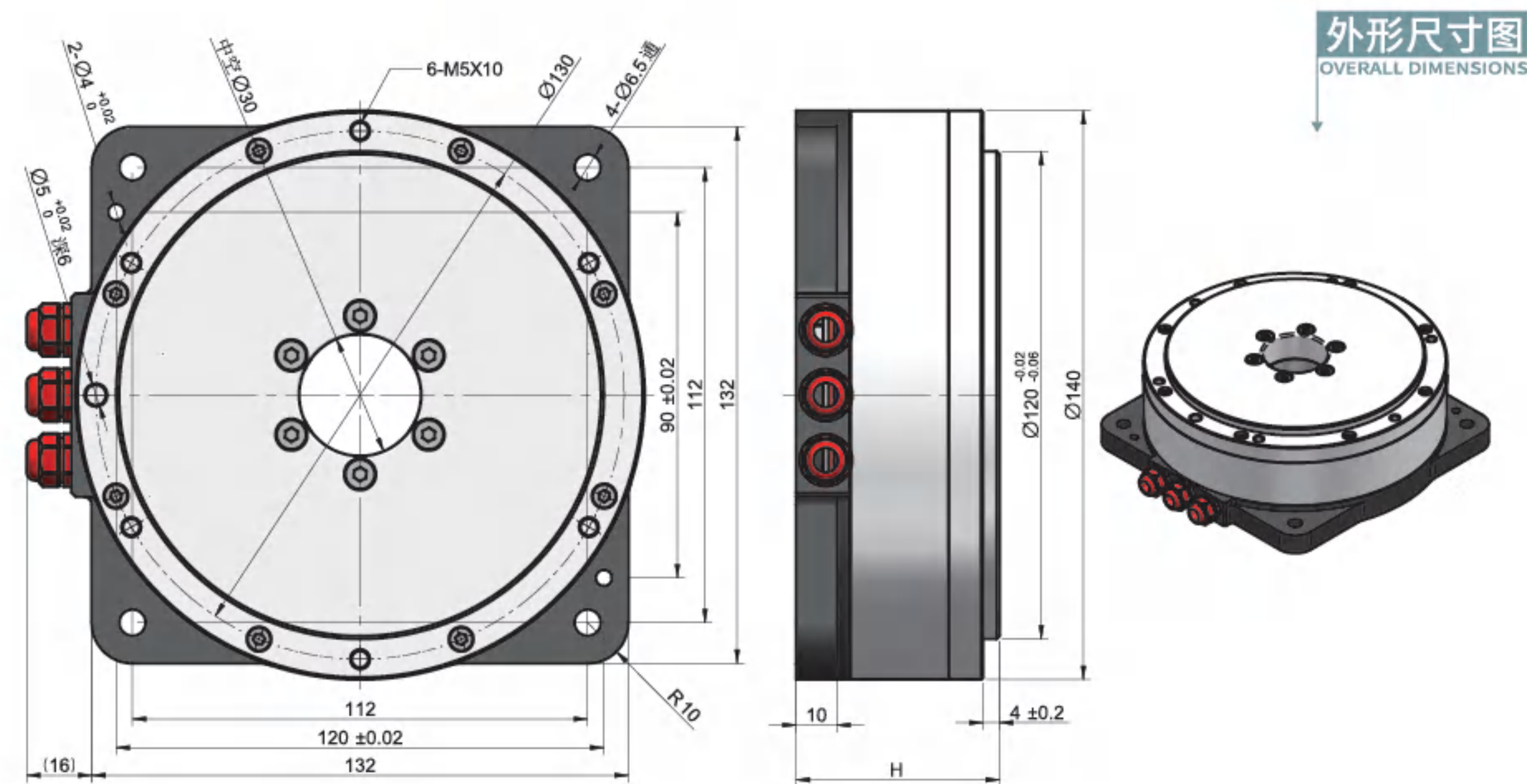
注:【通用规格】电机绕组 / 绝缘等级: F类
绝缘耐压: 60秒@1500V / 绝缘电阻: 10MΩ以上 (500V DC)

LDE-120

• 外转子力矩电机

主要参数	单位	LDE-120037-W1-FZLNW	LDE-120050-W1-FZLNW
连续转矩	N.m	2.1	3.5
连续电流	A rms	1.75	2
最大转矩	N.m	9	10.5
最大电流	A rms	5.5	6
转矩常数	Nm/A rms	1.2	1.7
电阻(otp)	Ω (25°C)	5.8	7.9
电感(otp)	mH (25°C)	2.8	3.8
极数		28	28
反电势常数(otp)	Vrms/rad/s	1.0	1.4
最大额定功耗	W (25°C)	33.9	63.4
电机常数	Nm/√W	0.4	0.4
转动惯量	Kg.m ²	0.0015	0.002
电机重量	Kg	1.8	1.8
最高转速	rpm	350	350
定位精度	Arc sec	±20	±20
重复精度	Arc sec	±1.5	±1.5
分辨率	P/Rev	819200	1174000
最大轴向载荷	N	500	500
最大径向载荷	N.m	10	10
轴向偏摆	mm	0.005	0.005
电机高度 H	mm	37	50

注:【通用规格】电机绕组 / 绝缘等级: F类
绝缘耐压: 60秒@1500V / 绝缘电阻: 10MΩ以上 (500V DC)

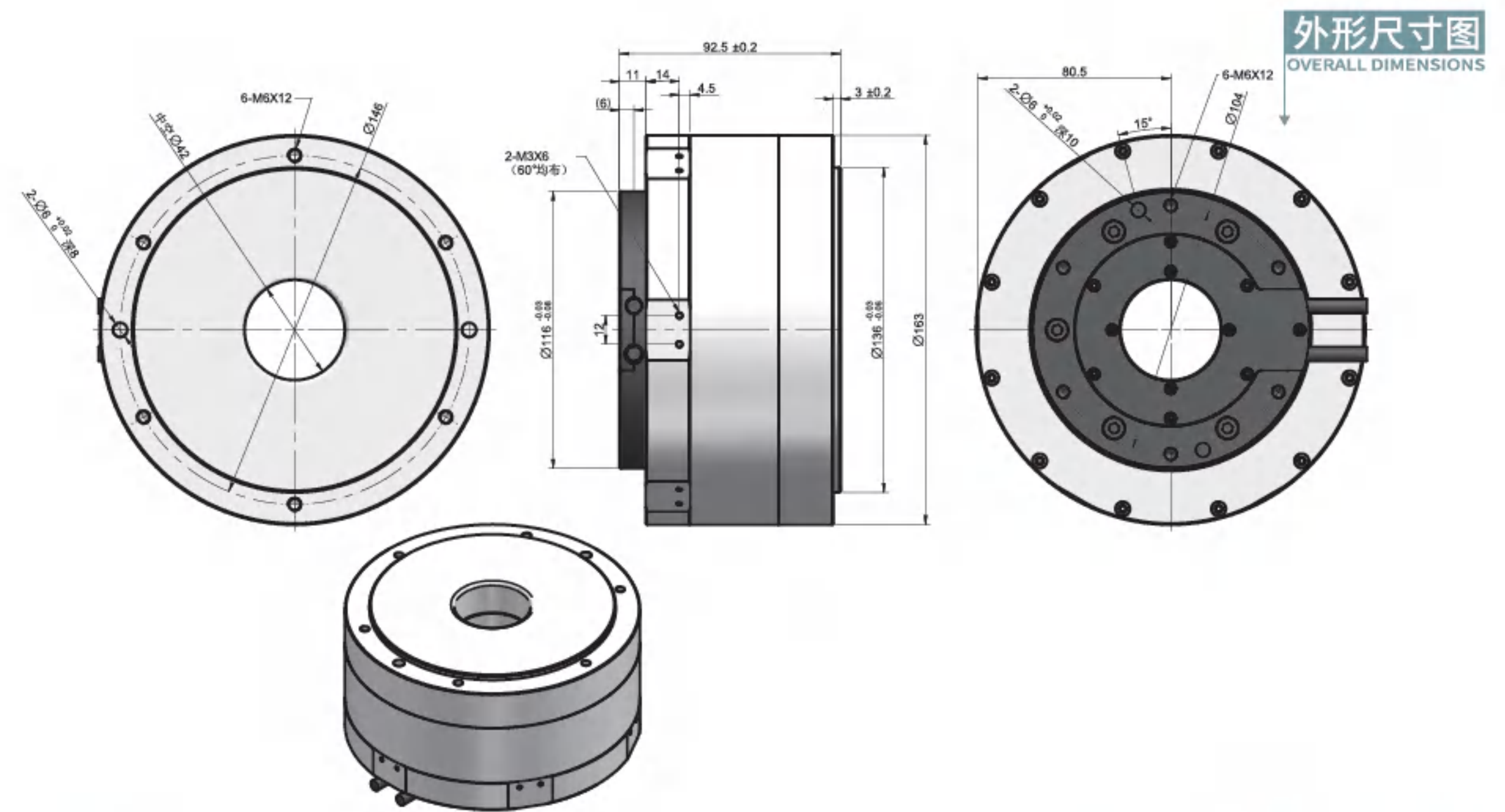


LDE-140

• 外转子力矩电机

主要参数	单位	LDE-140050-W1-FZLNW	LDE-140080-W1-FZLNW
连续转矩	N.m	6.0	10.5
连续电流	A rms	2.5	2.5
最大转矩	N.m	16	28
最大电流	A rms	7	7
转矩常数	Nm/A rms	2.4	4.2
电阻(otp)	Ω(25°C)	3.7	5.9
电感(otp)	mH (25°C)	3.8	6
极数		28	28
反电势常数(otp)	Vrms/rad/s	2.0	3.4
最大额定功耗	W (25°C)	44.2	70.4
电机常数	Nm/√W	0.9	1.3
转动惯量	Kg.m ²	0.0045	0.0076
电机重量	Kg	3.4	5.6
最高转速	rpm	600	350
定位精度	Arc sec	±20	±20
重复精度	Arc sec	±1.5	±1.5
分辨率	P/Rev	819200	819200
最大轴向载荷	N	2500	2500
最大径向载荷	N.m	20	20
轴向偏摆	mm	0.005	0.005
径向偏摆	mm	0.005	0.005
电机高度 H	mm	50	80

注:【通用规格】电机绕组 / 绝缘等级: F类
绝缘耐压: 60秒@1500V / 绝缘电阻: 10MΩ以上 (500V DC)

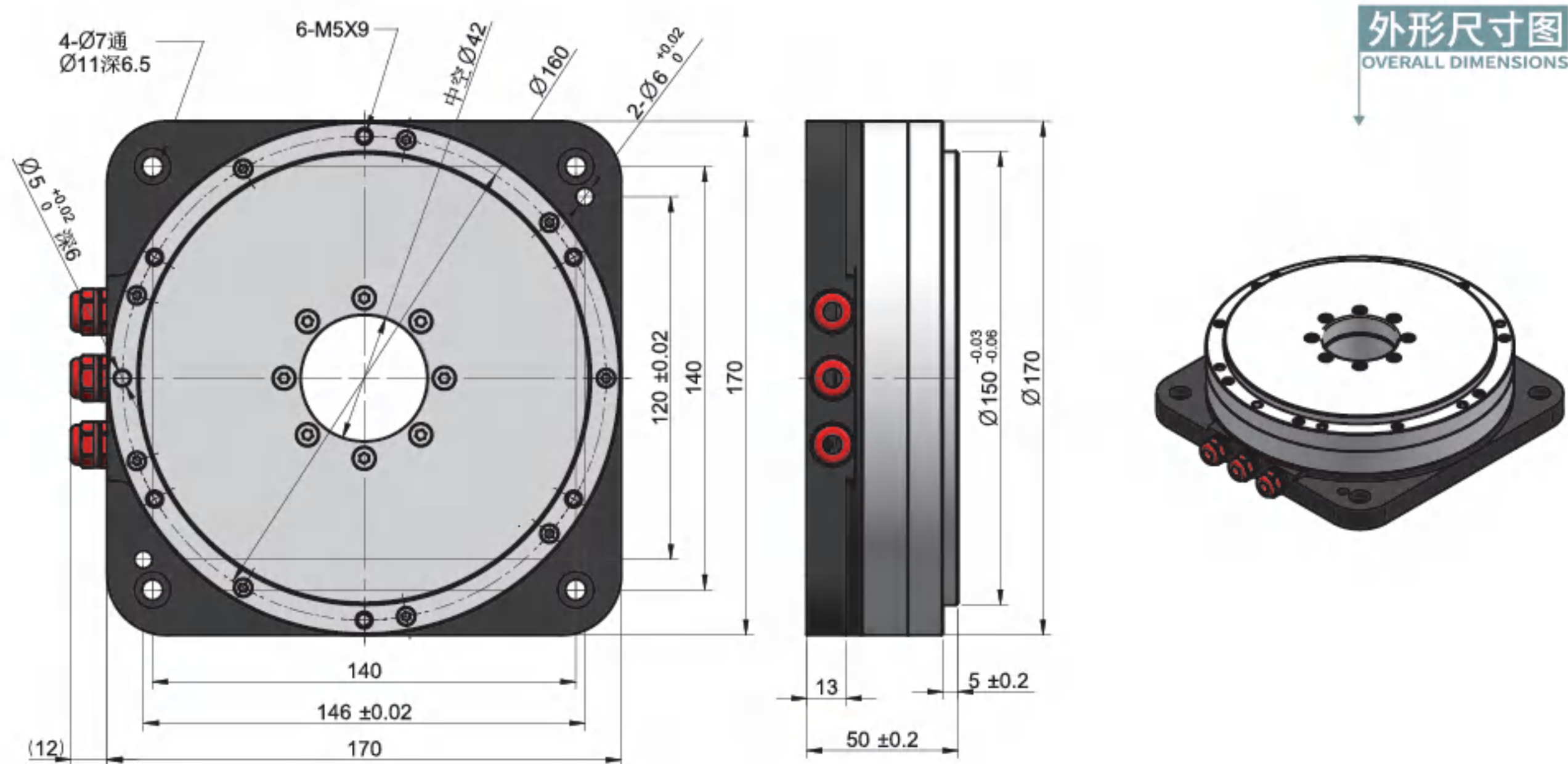


LDE-163092

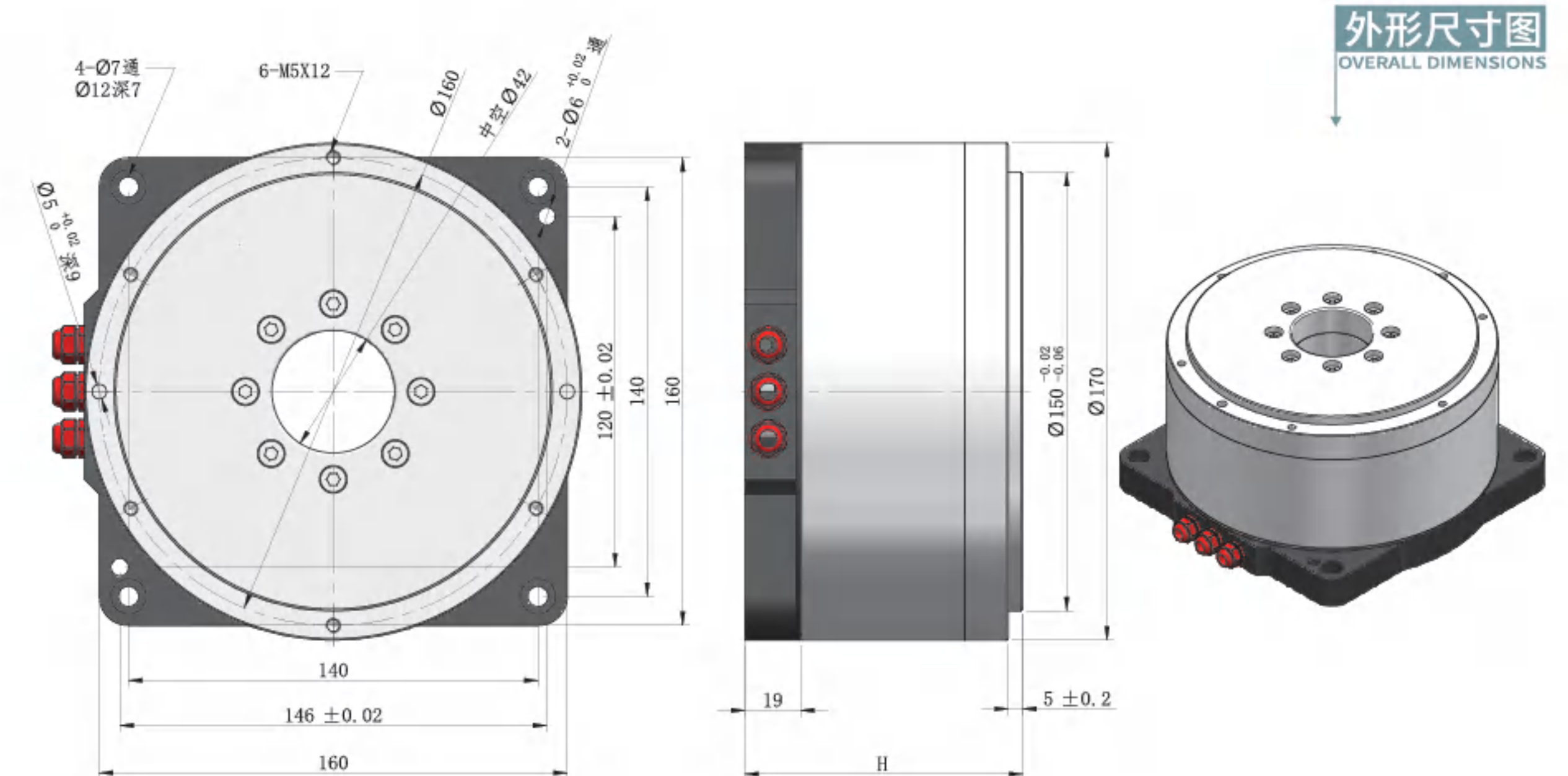
• 外转子力矩电机

主要参数	单位	LDE-163092-W1-FZLNW
连续转矩	N.m	11.7
连续电流	A rms	3
最大转矩	N.m	35
最大电流	A rms	9
转矩常数	Nm/A rms	3.9
电阻(otp)	Ohms (25°C)	4.1
电感(otp)	mH(25°C)	5.0
极数		40
反电势常数(otp)	Vrms/rad/s	3.2
最大额定功耗	Ω(25°C)	70.5
电机常数	Nm/√W	1.4
转动惯量	Kg.m ²	0.016
电机重量	Kg	7.1
最高转速	rpm	200
定位精度	Arc sec	±20
重复精度	Arc sec	±1.5
分辨率	P/Rev	1174000
最大轴向载荷	N	6000
最大径向载荷	N.m	60
轴向偏摆	mm	0.002
径向偏摆	mm	0.002

注:【通用规格】电机绕组 / 绝缘等级: F类
绝缘耐压: 60秒@1500V / 绝缘电阻: 10MΩ以上 (500V DC)



外形尺寸图
OVERALL DIMENSIONS



外形尺寸图
OVERALL DIMENSIONS

LDE-170050

• 外转子力矩电机

主要参数	单位	LDE-170050-W1-FZLNW
连续转矩	N.m	8.5
连续电流	A rms	2.5
最大转矩	N.m	24.0
最大电流	A rms	7.5
转矩常数	Nm/A rms	3.4
电阻(ptp)	Ohms (25°C)	5.0
电感(ptp)	mH (25°C)	7.6
极数		30
反电势常数(ptp)	Vrms/rad/s	2.8
最大额定功耗	W (25°C)	59.7
电机常数	Nm/√W	1.1
转动惯量	Kg.m ²	0.0068
电机重量	Kg	3.9
最高转速	rpm	450
定位精度	Arc sec	±20
重复精度	Arc sec	±1.5
分辨率	P/Rev	1174000
最大轴向载荷	N	4000
最大径向载荷	N.m	40
轴向偏摆	mm	0.005
径向偏摆	mm	0.005

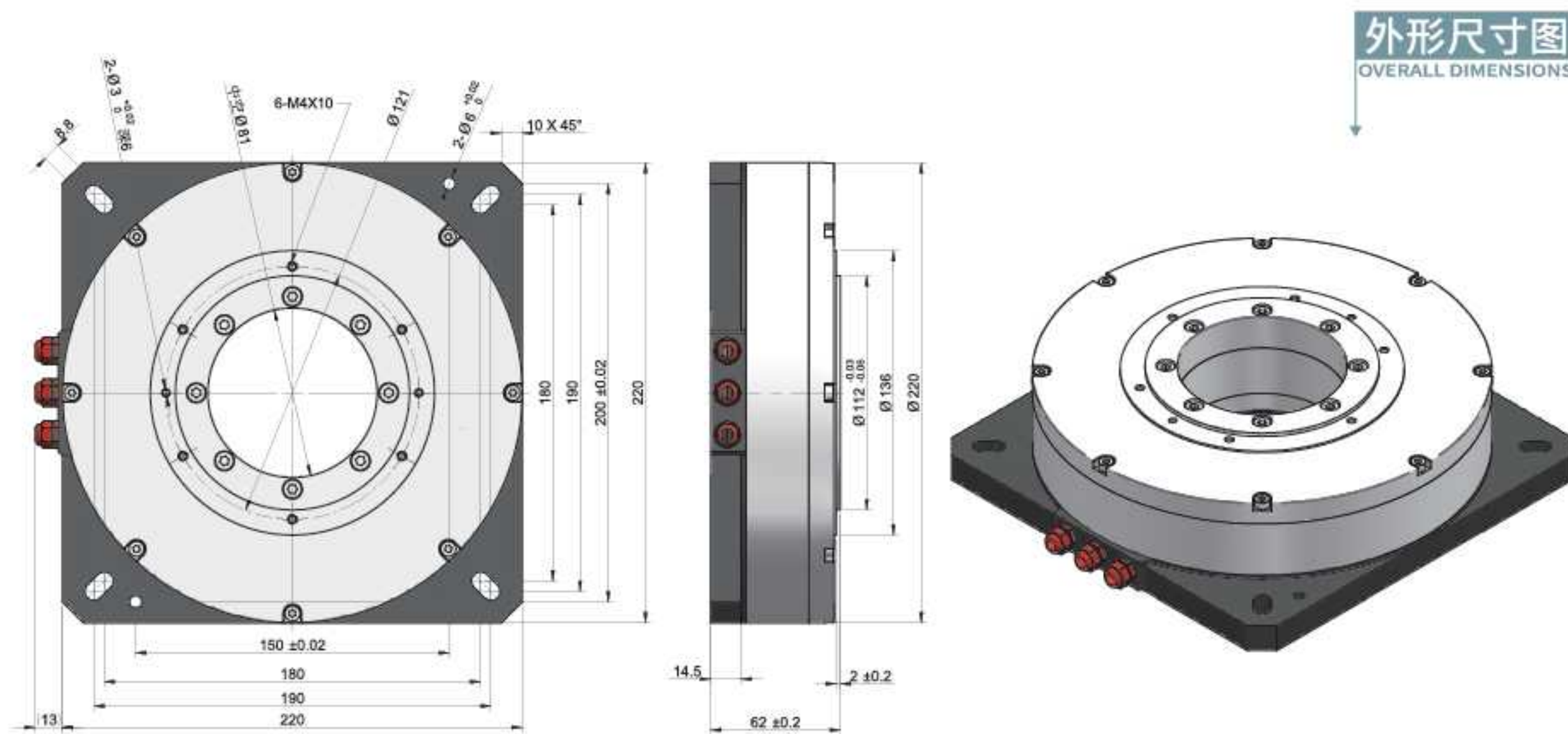
注:【通用规格】电机绕组 / 绝缘等级: F类
绝缘耐压: 60秒@1500V / 绝缘电阻: 10MΩ以上 (500V DC)

LDE-170

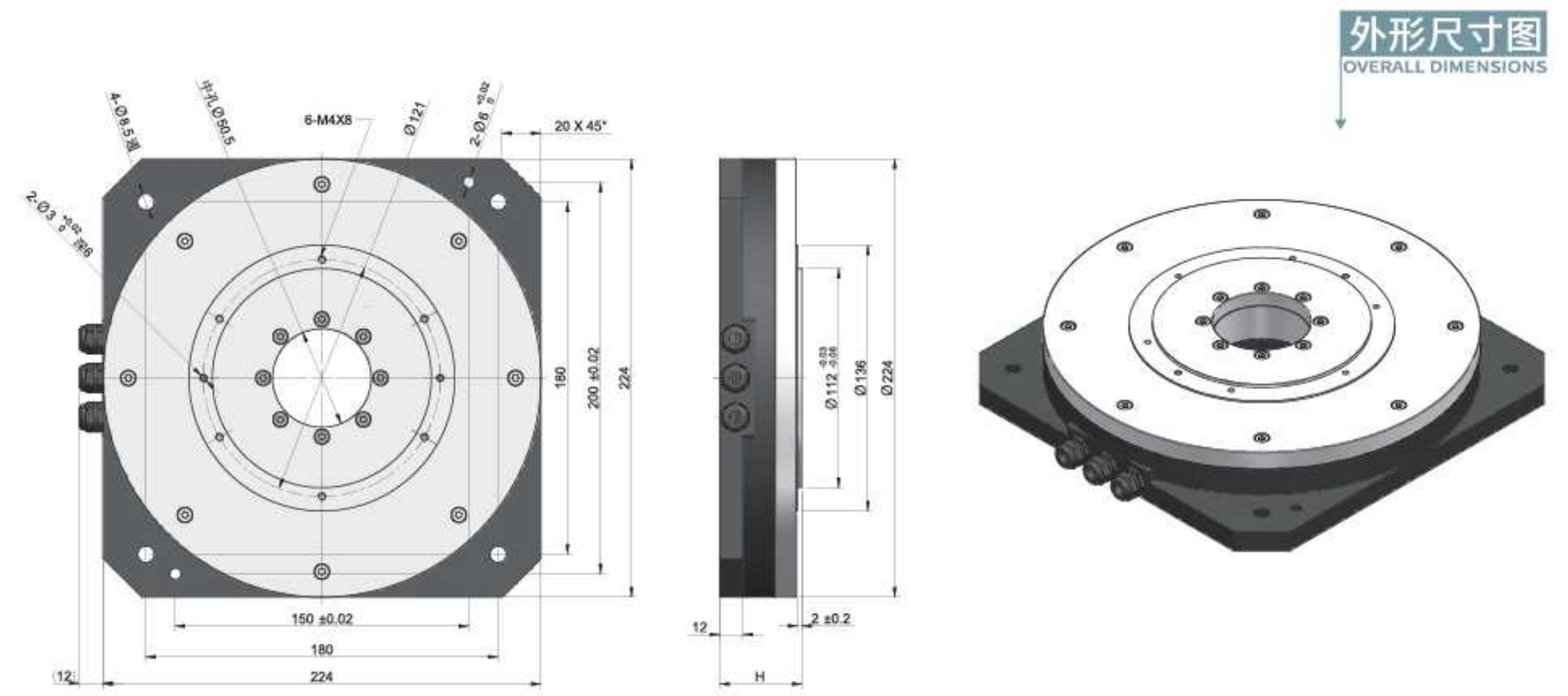
• 外转子力矩电机

主要参数	单位	LDE-170095-W1-FZLNW	LDE-170125-W1-FZLNW	LDE-170155-W1-FZLNW
连续转矩	N.m	23.8	41.8	59.5
连续电流	A rms	2.5	2.5	2.5
最大转矩	N.m	71	125	179
最大电流	A rms	7.5	7.5	7.5
转矩常数	Nm/A rms	9.5	16.7	23.8
电阻(ptp)	Ohms (25°C)	9.4	14.4	20.00
电感(ptp)	mH(25°C)	17.9	34.7	45.0
极数		30	30	30
反电势常数(ptp)	Vrms/rad/s	7.8	13.6	19.4
最大额定功耗	W (25°C)	112.2	171.9	238.7
电机常数	Nm/√W	2.2	3.2	3.9
转动惯量	Kg.m ²	0.023	0.032	0.041
电机重量	Kg	10.1	13.9	18.1
最高转速	rpm	190	150	120
定位精度	Arc sec	±20	±20	±20
重复精度	Arc sec	±1.5	±1.5	±1.5
分辨率	P/Rev	1174000	1174000	1174000
最大轴向载荷	N	15000	15000	15000
最大径向载荷	N.m	150	150	150
轴向偏摆	mm	0.005	0.005	0.005
径向偏摆	mm	0.005	0.005	0.005
电机高度 H	mm	95	125	155

注:【通用规格】电机绕组 / 绝缘等级: F类
绝缘耐压: 60秒@1500V / 绝缘电阻: 10MΩ以上 (500V DC)



外形尺寸图
OVERALL DIMENSIONS



外形尺寸图
OVERALL DIMENSIONS

LDE-220062

• 外转子力矩电机

主要参数	单位	LDE-220062-W1-FZLNW
连续转矩	N.m	10.2
连续电流	A rms	3.0
最大转矩	N.m	30.6
最大电流	A rms	9
转矩常数	Nm/A rms	3.4
电阻(otp)	Ohms(25°C)	12.6
电感(otp)	mH(25°C)	7.8
极数		40
反电势常数(otp)	Vrms/rad/s	2.8
最大额定功耗	W (25°C)	216.5
电机常数	Nm/√W	5.6
转动惯量	Kg.m ²	0.032
电机重量	Kg	8.9
最高转速	rpm	320
定位精度	Arc sec	±20
重复精度	Arc sec	±1.5
分辨率	P/Rev	1638400
最大轴向载荷	N	5000
最大径向载荷	N.m	100
轴向偏摆	mm	0.005
径向偏摆	mm	0.005

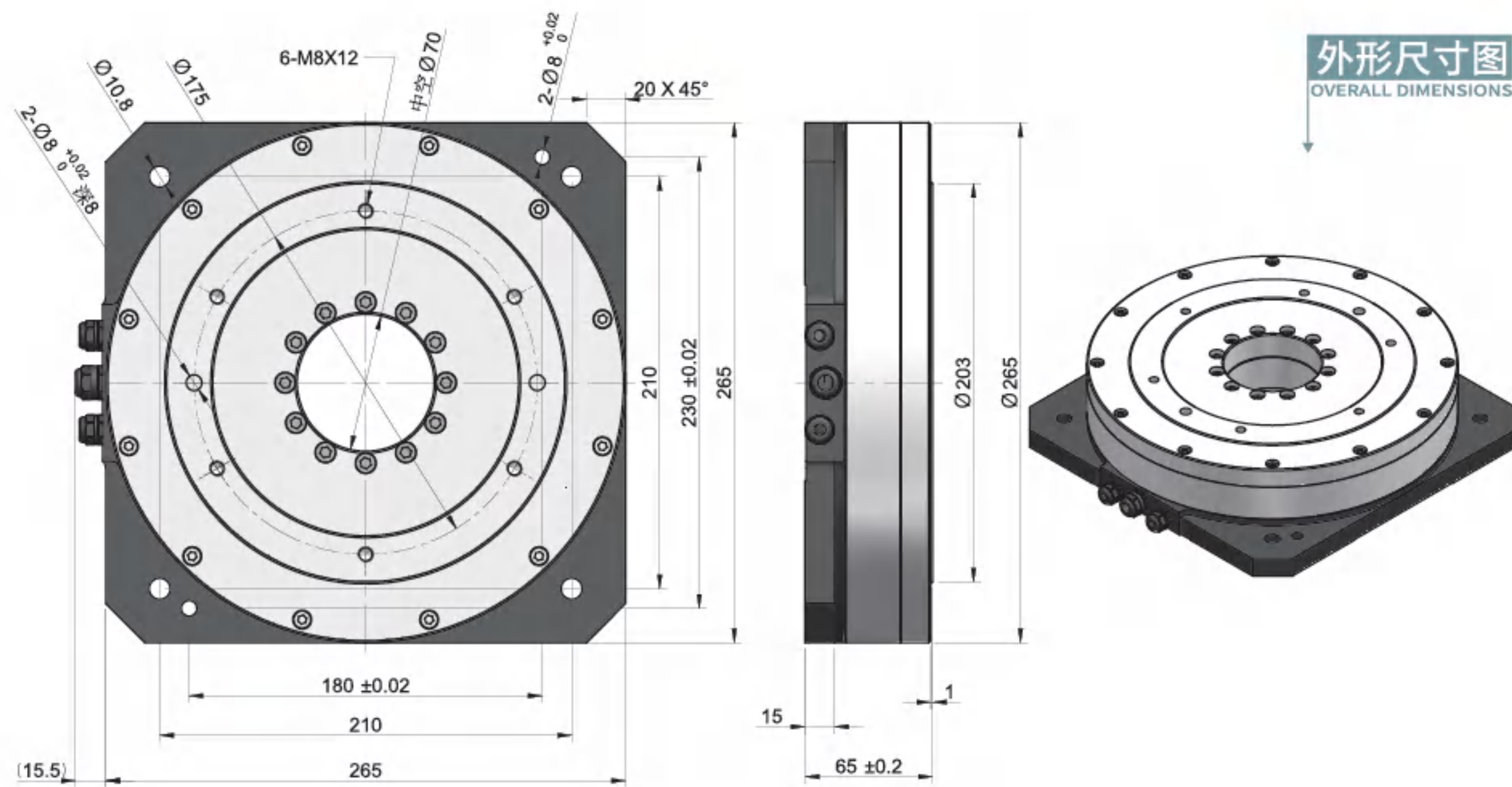
注:【通用规格】电机绕组 / 绝缘等级: F类
绝缘耐压: 60秒@1500V / 绝缘电阻: 10MΩ以上 (500V DC)

LDE-224

• 外转子力矩电机

主要参数	单位	LDE-224042-W1-FZLNW	LDE-224062-W1-FZLNW
连续转矩	N.m	14.1	35.0
连续电流	A rms	2.2	2.2
最大转矩	N.m	42.2	105.0
最大电流	A rms	6.6	6.6
转矩常数	Nm/A rms	6.4	15.7
电阻(otp)	Ohms(25°C)	9.1	13.8
电感(otp)	mH(25°C)	17.1	40.0
极数		40	40
反电势常数(otp)	Vrms/rad/s	5.2	12.8
最大额定功耗	W (25°C)	84.1	127.5
电机常数	Nm/√W	2.6	5.6
转动惯量	Kg.m ²	0.012	0.03
电机重量	Kg	5.5	9.2
最高转速	rpm	380	200
定位精度	Arc sec	±20	±20
重复精度	Arc sec	±1.5	±1.5
分辨率	P/Rev	1174000	1638400
最大轴向载荷	N	8000	10000
最大径向载荷	N.m	80	100
轴向偏摆	mm	0.005	0.005
径向偏摆	mm	0.005	0.005
电机高度 H	mm	42	62

注:【通用规格】电机绕组 / 绝缘等级: F类
绝缘耐压: 60秒@1500V / 绝缘电阻: 10MΩ以上 (500V DC)



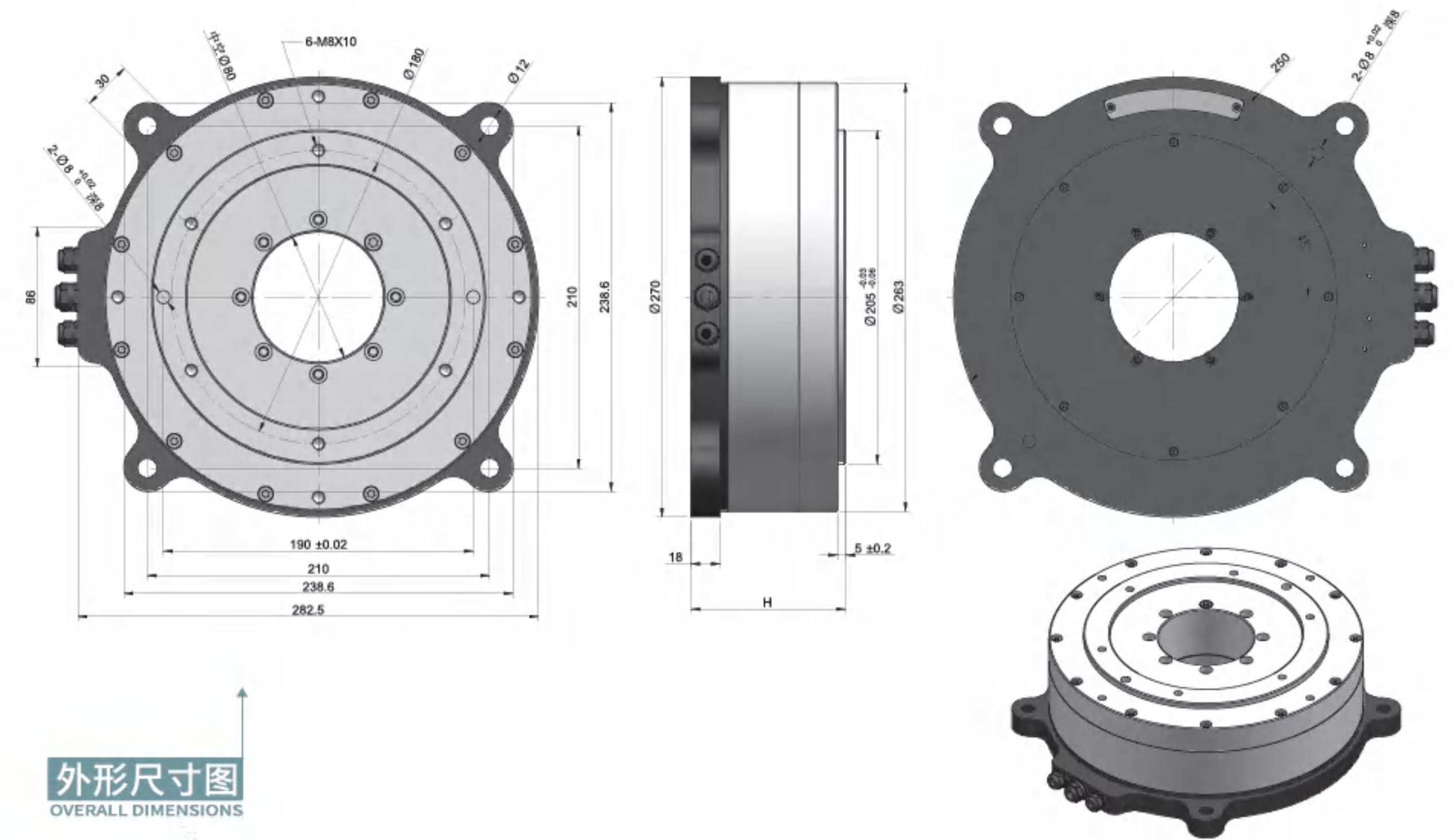
外形尺寸图
OVERALL DIMENSIONS

LDE-263065

• 外转子力矩电机

主要参数	单位	LDE-263065-W1-FZLNW
连续转矩	N.m	45.0
连续电流	A rms	7.1
最大转矩	N.m	135
最大电流	A rms	21.3
转矩常数	Nm/A rms	6.3
电阻(otp)	Ohms (25°C)	1.7
电感(otp)	mH (25°C)	5.0
极数		40
反电势常数(otp)	Vrms/rad/s	5.2
最大额定功耗	W (25°C)	163.6
电机常数	Nm/√W	7.9
转动惯量	Kg.m ²	0.06
电机重量	Kg	13.1
最高转速	rpm	200
定位精度	Arc sec	±20
重复精度	Arc sec	±1.5
分辨率	P/Rev	1638400
最大轴向载荷	N	5000
最大径向载荷	N.m	100
轴向偏摆	mm	0.005
径向偏摆	mm	0.005

注:【通用规格】电机绕组 / 绝缘等级: F类
绝缘耐压: 60秒@1500V / 绝缘电阻: 10MΩ以上 (500V DC)



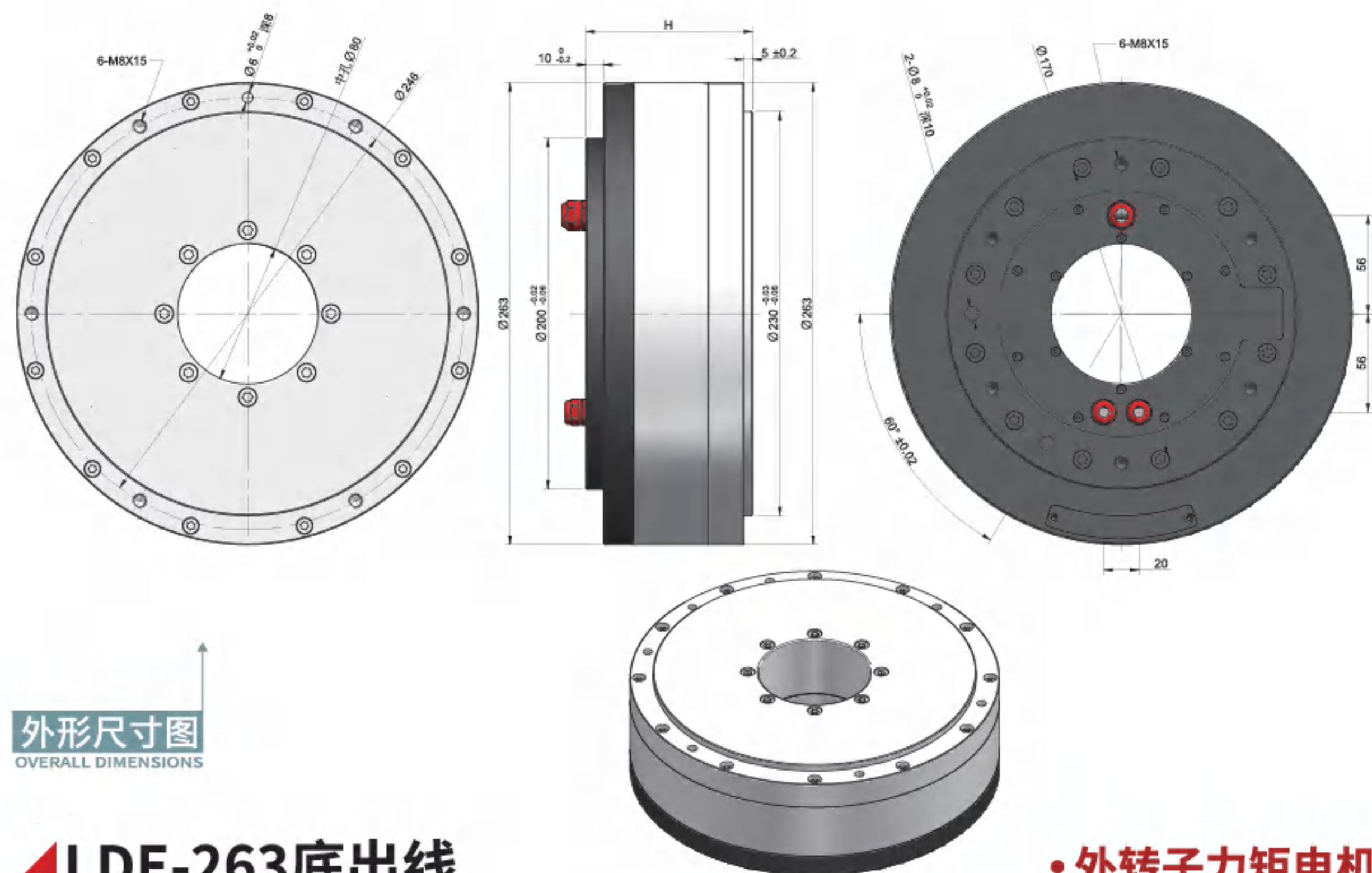
外形尺寸图
OVERALL DIMENSIONS

LDE-263侧出线

• 外转子力矩电机

主要参数	单位	LDE-263095-W1-FZLNW	LDE-263112-W1-FZLNW	LDE-263134-W1-FZLNW
连续转矩	N.m	45.0	95.0	150.0
连续电流	A rms	7.1	7.1	7.1
最大转矩	N.m	135	190	300.0
最大电流	A rms	21.3	14.2	14.2
转矩常数	Nm/A rms	6.3	13.4	21.9
电阻(otp)	Ohms (25°C)	1.7	2.7	3.9
电感(otp)	mH (25°C)	5.0	8.3	13.4
极数		40	40	40
反电势常数(otp)	Vrms/rad/s	5.2	10.9	17.9
最大额定功耗	W (25°C)	163.6	259.9	375.4
电机常数	Nm/√W	7.9	3.0	7.9
转动惯量	Kg.m ²	0.079	0.13	0.15
电机重量	Kg	19.3	25	32
最高转速	rpm	200	150	120
定位精度	Arc sec	±20	±20	±20
重复精度	Arc sec	±1.5	±1.5	±1.5
分辨率	P/Rev	1638400	1638400	1638400
最大轴向载荷	N	40000	40000	40000
最大径向载荷	N.m	400	400	400
轴向偏摆	mm	0.005	0.005	0.005
电机高度 H	mm	95	112	134

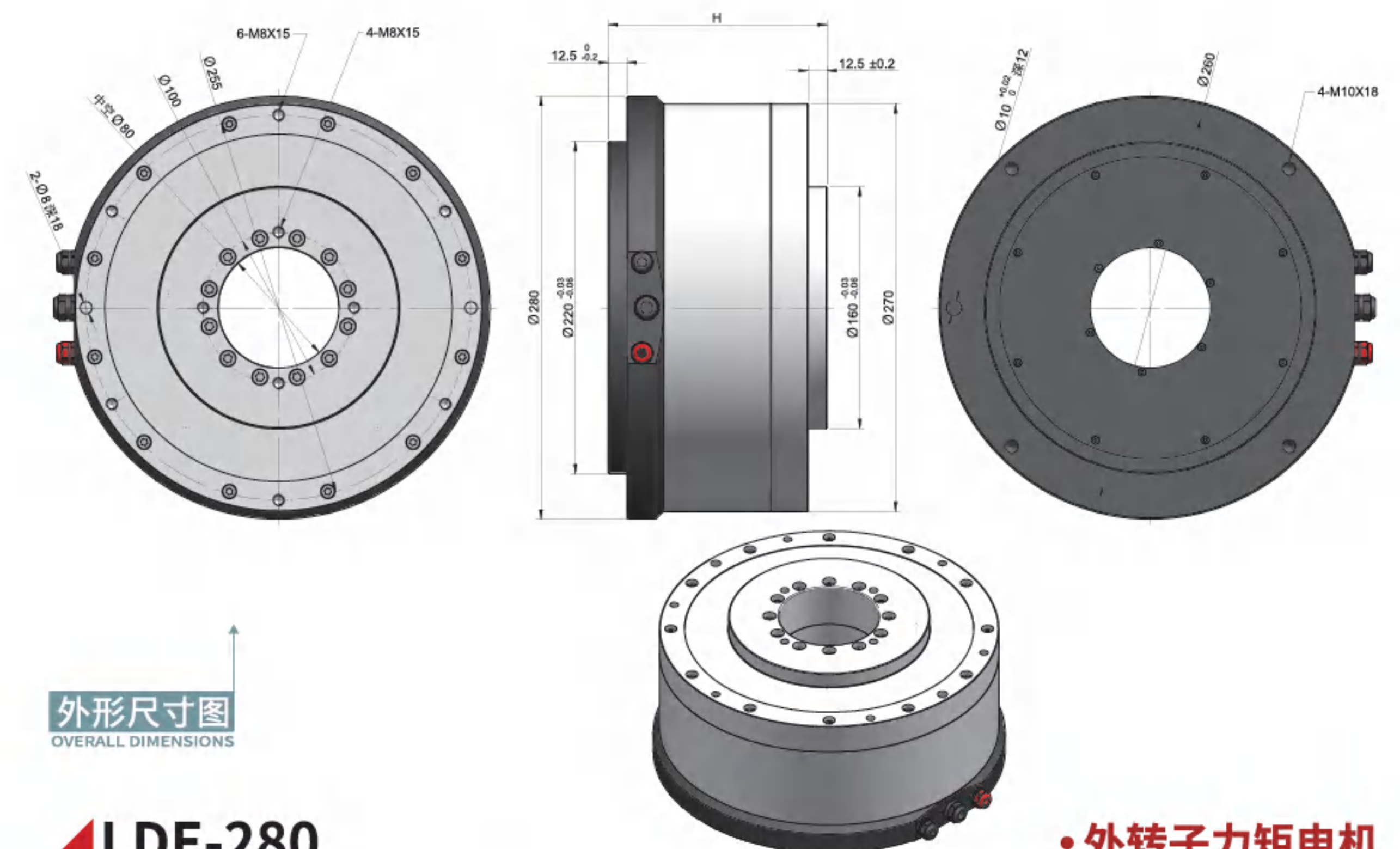
注:【通用规格】电机绕组 / 绝缘等级: F类
绝缘耐压: 60秒@1500V / 绝缘电阻: 10MΩ以上 (500V DC)



外形尺寸图
OVERALL DIMENSIONS

LDE-263底出线

• 外转子力矩电机



外形尺寸图
OVERALL DIMENSIONS

LDE-280

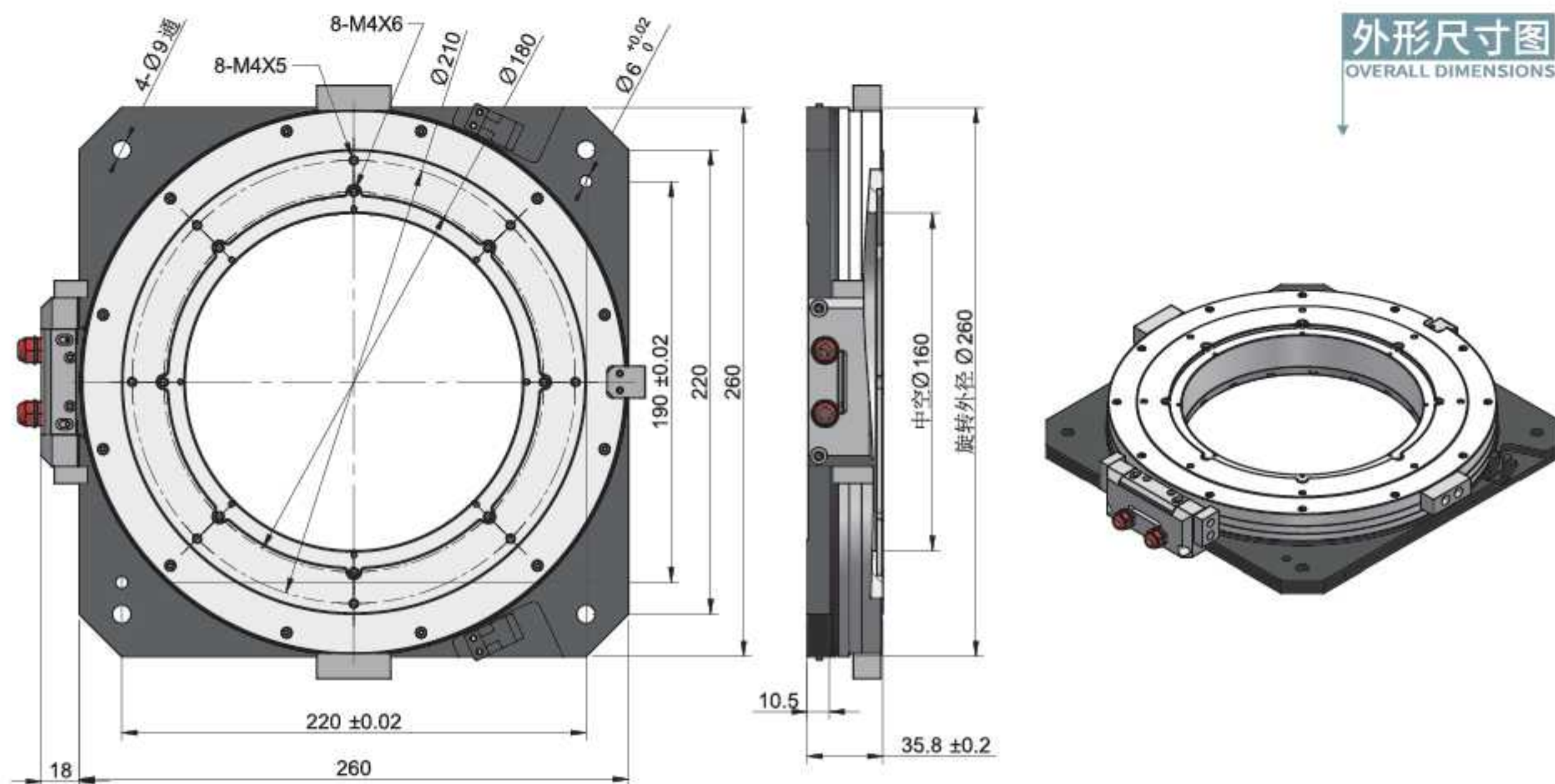
• 外转子力矩电机

主要参数	单位	LDE-263095-W2-FZLNW	LDE-263113-W2-FZLNW	LDE-263138-W2-FZLNW	LDE-263188-W2-FZLNW
连续转矩	N.m	45.0	95.0	150.0	250.0
连续电流	A rms	7.1	7.1	7.1	7.1
最大转矩	N.m	135	190	300.0	500
最大电流	A rms	21.3	14.2	14.2	14.2
转矩常数	Nm/A rms	6.3	13.4	21.9	35.2
电阻(otp)	Ohms (25°C)	1.7	2.7	3.9	6.7
电感(otp)	mH (25°C)	5.0	8.3	13.4	22.8
极数		40	40	40	40
反电势常数(otp)	Vrms/rad/s	5.2	10.9	17.9	28.7
最大额定功耗	W (25°C)	163.6	259.9	375.4	644.9
电机常数	Nm/√W	7.9	3.0	7.9	7.9
转动惯量	Kg.m ²	0.076	0.1	0.15	0.21
电机重量	Kg	18.5	24.4	35	47.5
最高转速	rpm	200	150	120	100
定位精度	Arc sec	±20	±20	±20	±20
重复精度	Arc sec	±1.5	±1.5	±1.5	±1.5
分辨率	P/Rev	1638400	1638400	1638400	1638400
最大轴向载荷	N	40000	40000	40000	40000
最大径向载荷	N.m	400	400	400	400
轴向偏摆	mm	0.005	0.005	0.005	0.005
径向偏摆	mm	0.005	0.005	0.005	0.005
电机高度 H	mm	95	113	138	188

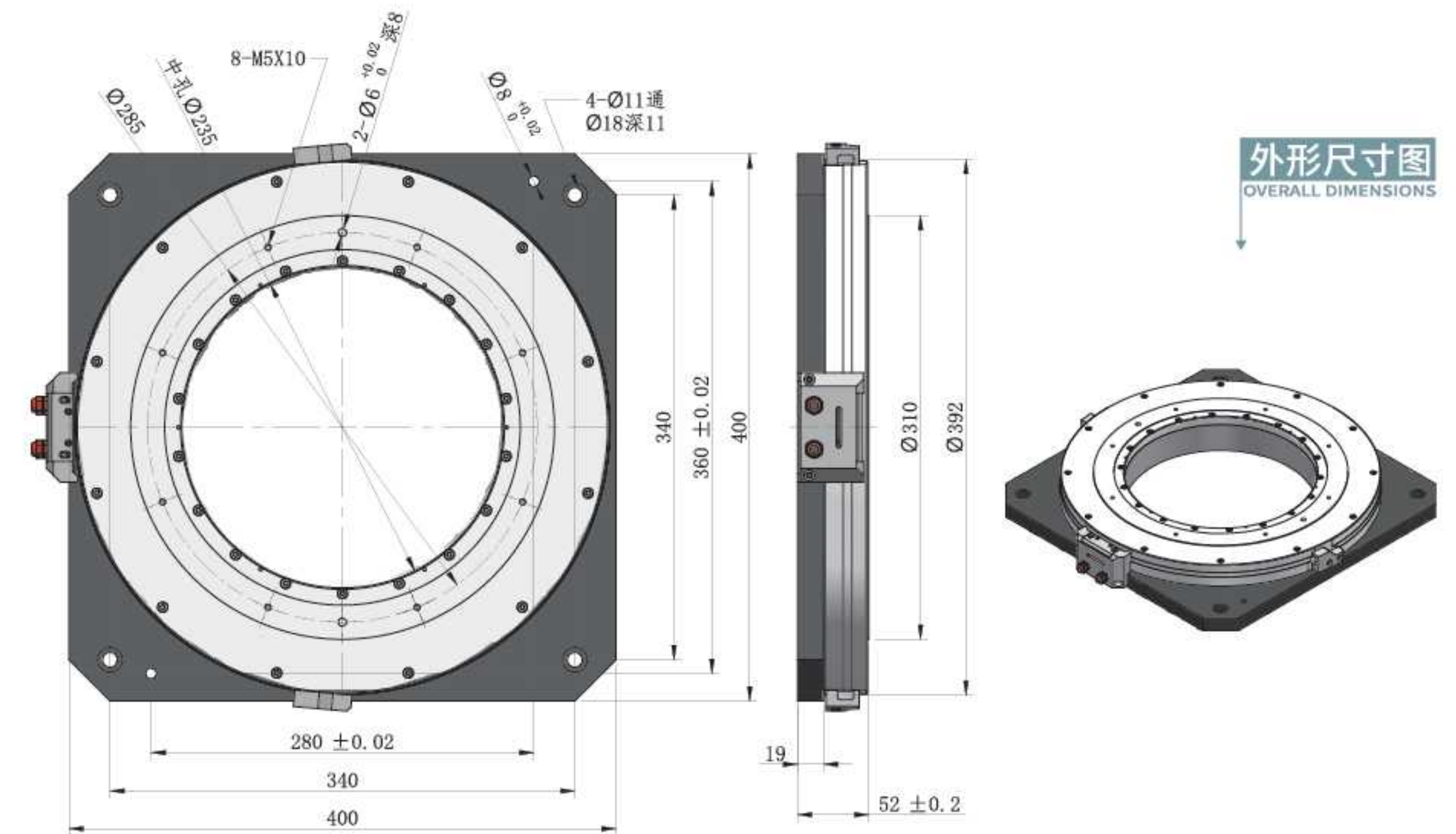
注:【通用规格】电机绕组 / 绝缘等级: F类
绝缘耐压: 60秒@1500V / 绝缘电阻: 10MΩ以上 (500V DC)

主要参数	单位	LDE-280145-W1-FZLNW	LDE-280170-W1-FZLNW	LDE-280231-W1-FZLNW
连续转矩	N.m	95.0	95.0	250.0
连续电流	A rms	7.1	7.1	7.1
最大转矩	N.m	190	190	500
最大电流	A rms	14.2	14.2	14.2
转矩常数	Nm/A rms	13.4	13.4	35.2
电阻(otp)	Ohms (25°C)	2.7	2.7	6.7
电感(otp)	mH (25°C)	8.3	8.3	22.8
极数		40	40	40
反电势常数(otp)	Vrms/rad/s	10.9	10.9	28.7
最大额定功耗	W (25°C)	259.9	259.9	644.9
电机常数	Nm/√W	3.0	3.0	7.9
转动惯量	Kg.m ²	0.15	0.15	0.27
电机重量	Kg	28.5	32	56.7
最高转速	rpm	150	150	100
定位精度	Arc sec	±20	±20	±20
重复精度	Arc sec	±1.5	±1.5	±1.5
分辨率	P/Rev	1638400	1638400	1638400
最大轴向载荷	N	40000	40000	40000
最大径向载荷	N.m	400	400	400
轴向偏摆	mm	0.005	0.005	0.005
径向偏摆	mm	0.005	0.005	0.005
电机高度 H	mm	145	170	231

注:【通用规格】电机绕组 / 绝缘等级: F类
绝缘耐压: 60秒@1500V / 绝缘电阻: 10MΩ以上 (500V DC)



外形尺寸图
OVERALL DIMENSIONS



外形尺寸图
OVERALL DIMENSIONS

LDE-260035

• 外转子力矩电机

主要参数	单位	LDE-260035-W1-FQL
连续转矩	N.m	8.0
连续电流	A rms	1.5
最大转矩	N.m	18.6
最大电流	A rms	3.5
转矩常数	Nm/A rms	5.3
电阻(ptp)	Ohms (25°C)	6.97
电感(ptp)	mH (25°C)	8.00
极数		60
反电势常数(ptp)	Vrms/rad/s	4.3
最大额定功耗	W (25°C)	29.9
电机常数	Nm/ÖW	1.6
转动惯量	Kg.m ²	0
电机重量	Kg	0.038
重复精度	Arc sec	±2.5
分辨率	P/Rev	
最大轴向载荷	N	2000
最大径向载荷	N.m	60
轴向偏摆	mm	0.01
有效行程	deg	0~320

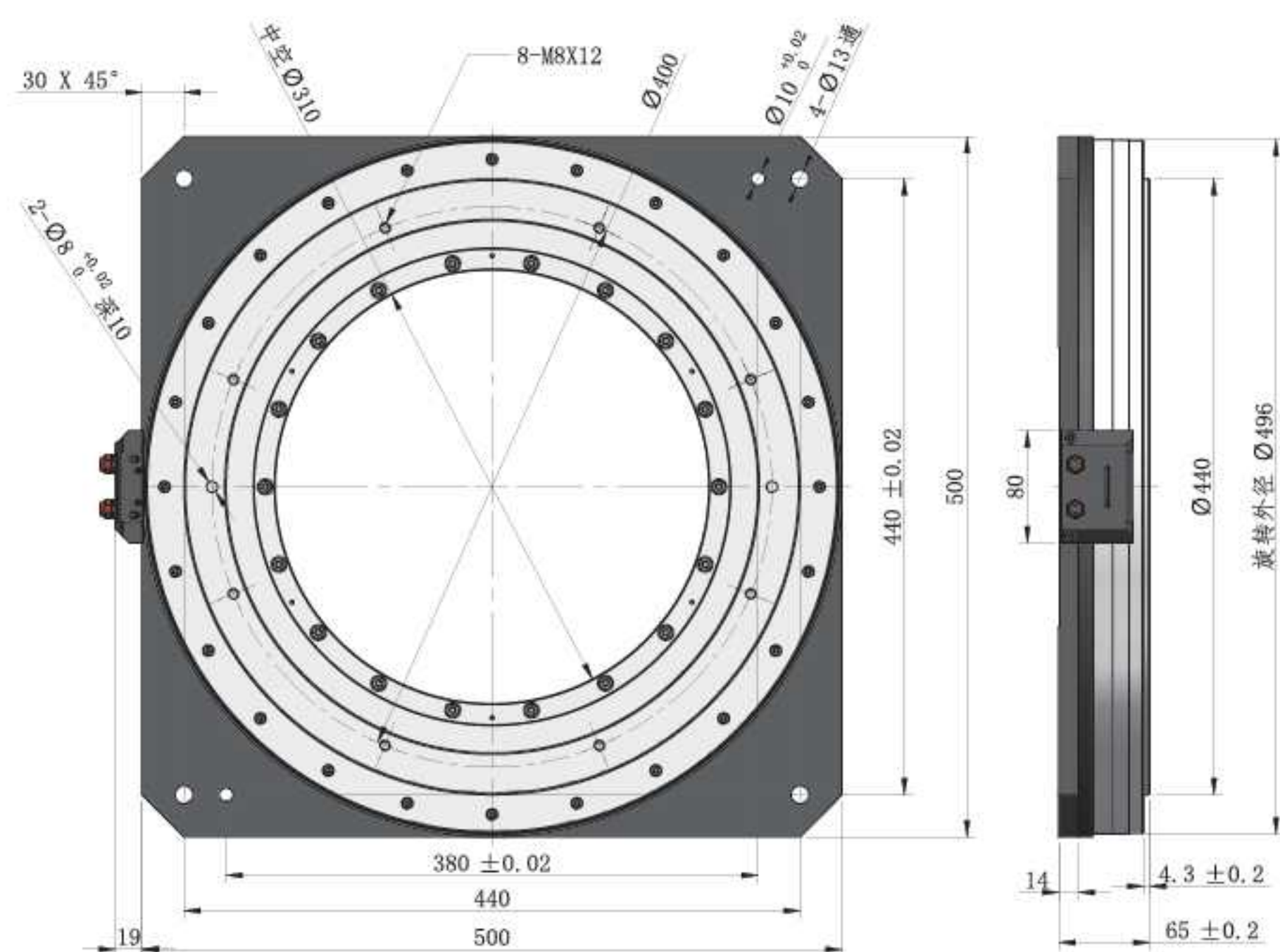
注:【通用规格】电机绕组 / 绝缘等级: F类
绝缘耐压: 60秒@1500V / 绝缘电阻: 10MΩ以上 (500V DC)

LDE-400052

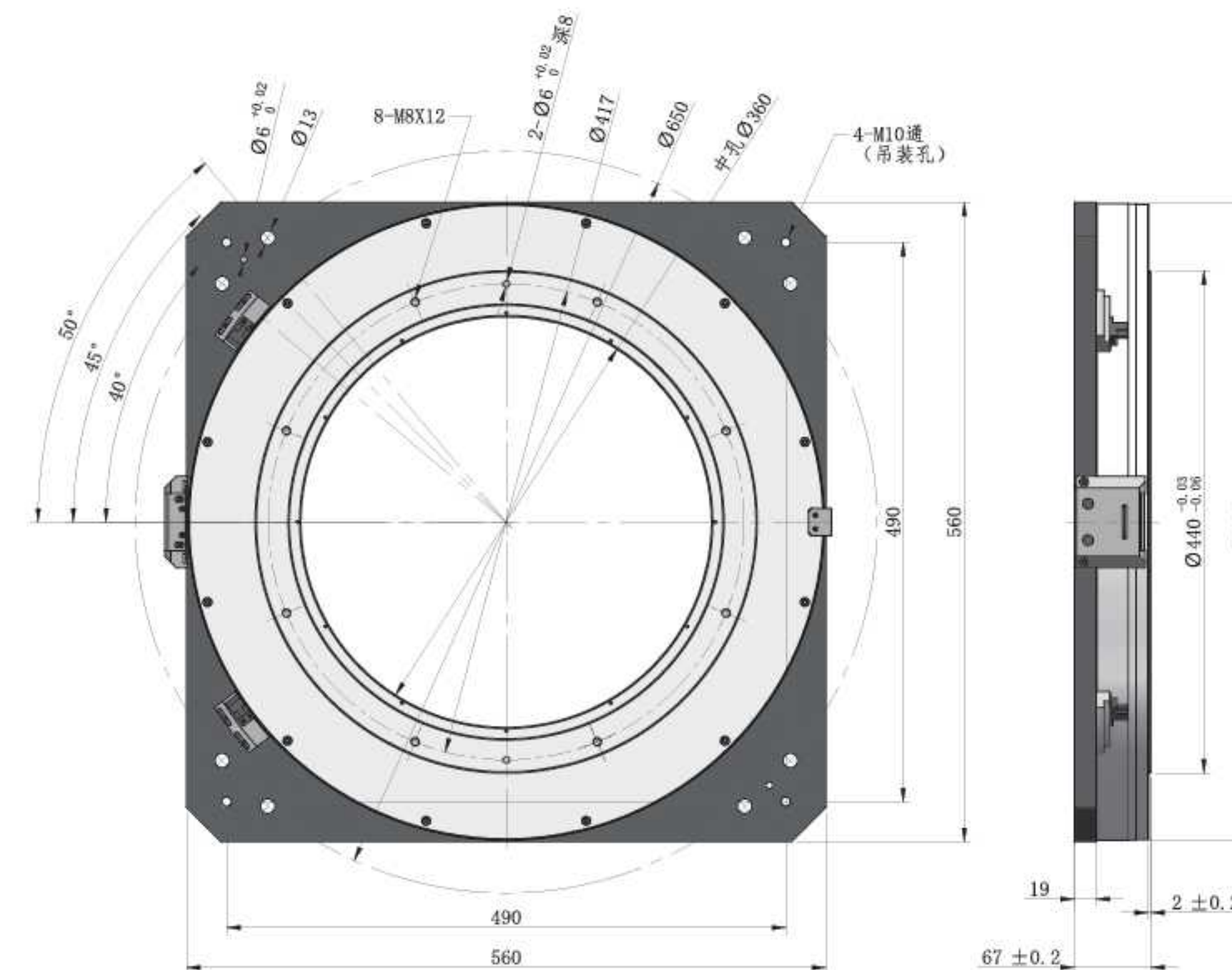
• 外转子力矩电机

主要参数	单位	LDE-400052-W1-FQL
连续转矩	N.m	32.0
连续电流	A rms	1.2
最大转矩	N.m	80.0
最大电流	A rms	3
转矩常数	Nm/A rms	26.7
电阻(ptp)	Ohms (25°C)	28.90
电感(ptp)	mH (25°C)	38.00
极数		60
反电势常数(ptp)	Vrms/rad/s	21.8
最大额定功耗	W (25°C)	79.5
电机常数	Nm/ÖW	1.6
转动惯量	Kg.m ²	0.13
电机重量	Kg	16.9
分辨率	P/Rev	12285000
重复精度	Arc sec	±1.5
最大轴向载荷	N	5000
最大径向载荷	N.m	50
轴向偏摆	mm	0.008
有效行程	deg	0~320

注:【通用规格】电机绕组 / 绝缘等级: F类
绝缘耐压: 60秒@1500V / 绝缘电阻: 10MΩ以上 (500V DC)



外形尺寸图
OVERALL DIMENSIONS



外形尺寸图
OVERALL DIMENSIONS

LDE-500065

• 外转子力矩电机

主要参数	单位	LDE-500065-W1-FQL
连续转矩	N.m	43.0
连续电流	A rms	2.0
最大转矩	N.m	86.0
最大电流	A rms	4
转矩常数	Nm/A rms	21.5
电阻(otp)	Ohms (25°C)	6.5
电感(otp)	mH (25°C)	12.2
极数		80
反电势常数(otp)	Vrms/rad/s	18.5
最大额定功耗	W (25°C)	49.6
电机常数	Nm/ÖW	1.6
转动惯量	Kg.m2	0.6
电机重量	Kg	29.5
重复精度	Arc sec	±2.5
最大轴向载荷	N	5000
最大径向载荷	N.m	50
轴向跳动	mm	0.02
有效行程	deg	0~320

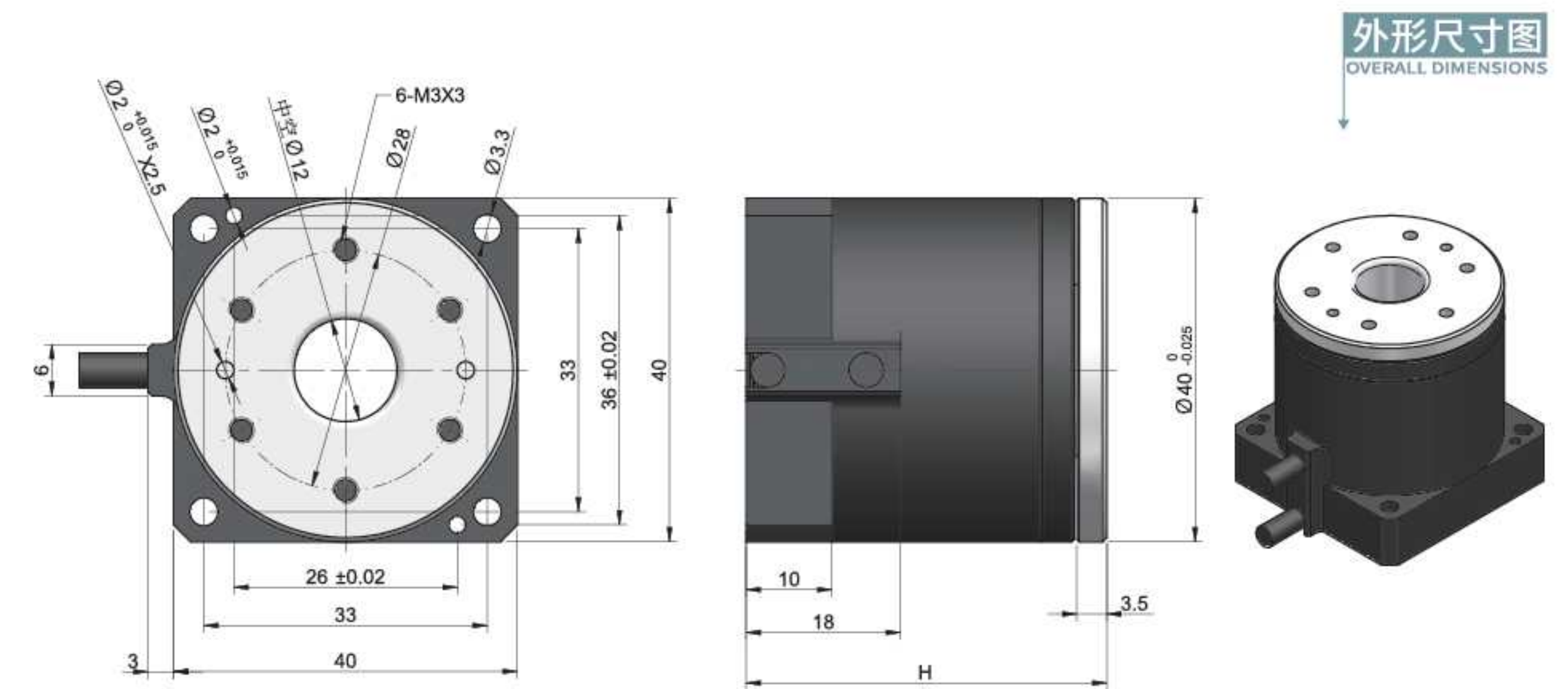
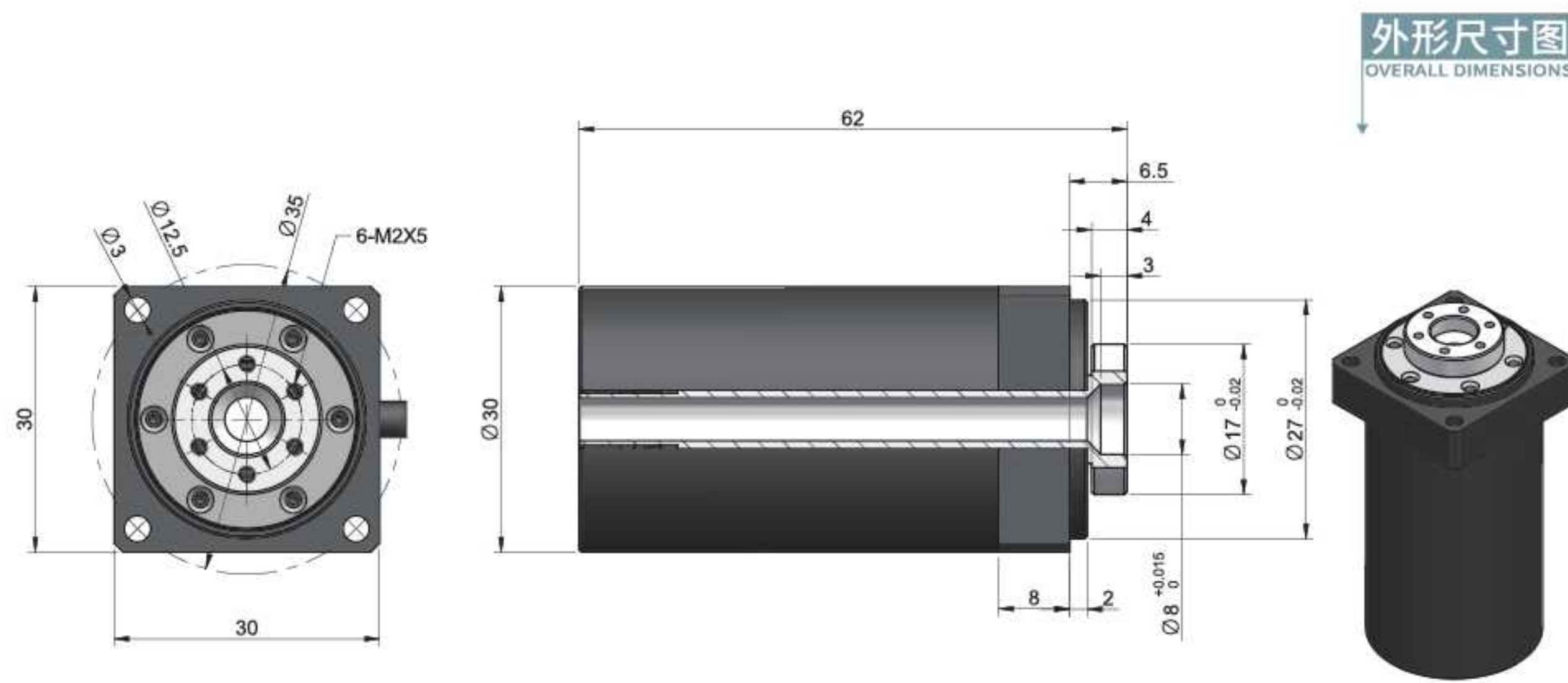
注:【通用规格】电机绕组 / 绝缘等级: F类
绝缘耐压: 60秒@1500V / 绝缘电阻: 10MΩ以上 (500V DC)

LDE-560067

• 外转子力矩电机

主要参数	单位	LDE-560067-W1-FQL
连续转矩	N.m	50.0
连续电流	A rms	1.0
最大转矩	N.m	125.0
最大电流	A rms	2.5
转矩常数	Nm/A rms	50.0
电阻(otp)	Ohms (25°C)	72.20
电感(otp)	mH (25°C)	33.00
极数		104
反电势常数(otp)	Vrms/rad/s	40.8
最大额定功耗	W (25°C)	137.9
电机常数	Nm/ÖW	1.6
转动惯量	Kg.m2	0.72
电机重量	Kg	38.5
分辨率		
重复精度	Arc sec	±2.5
最大轴向载荷	N	5000
最大径向载荷	N.m	50
轴向偏摆	mm	0.02
有效行程	deg	0~320

注:【通用规格】电机绕组 / 绝缘等级: F类
绝缘耐压: 60秒@1500V / 绝缘电阻: 10MΩ以上 (500V DC)



LDI-030

• 内转子力矩电机

主要参数	单位	LDI-030062-W1-FS23B
工作电压	V DC	24
连续转矩	mN.m	100
连续电流	A	1.36
最大转矩	mN.m	200
最大电流	A	2.24
转矩常数	mNm/A	80
电阻(ptp)	$\Omega(25^\circ\text{C})$	6
电感(ptp)	$\mu\text{H}(25^\circ\text{C})$	1.7
极数		14
反电势常数(ptp)	Vrms/1000RPM	5.5
最大额定功耗	W (25°C)	11.5@1000Rpm
转动惯量	Kg.cm ²	0.013
电机重量	Kg	0.32
最高转速	rpm	1000
重复精度	Arc sec	± 5
分辨率	Bit (Biss-C)	23

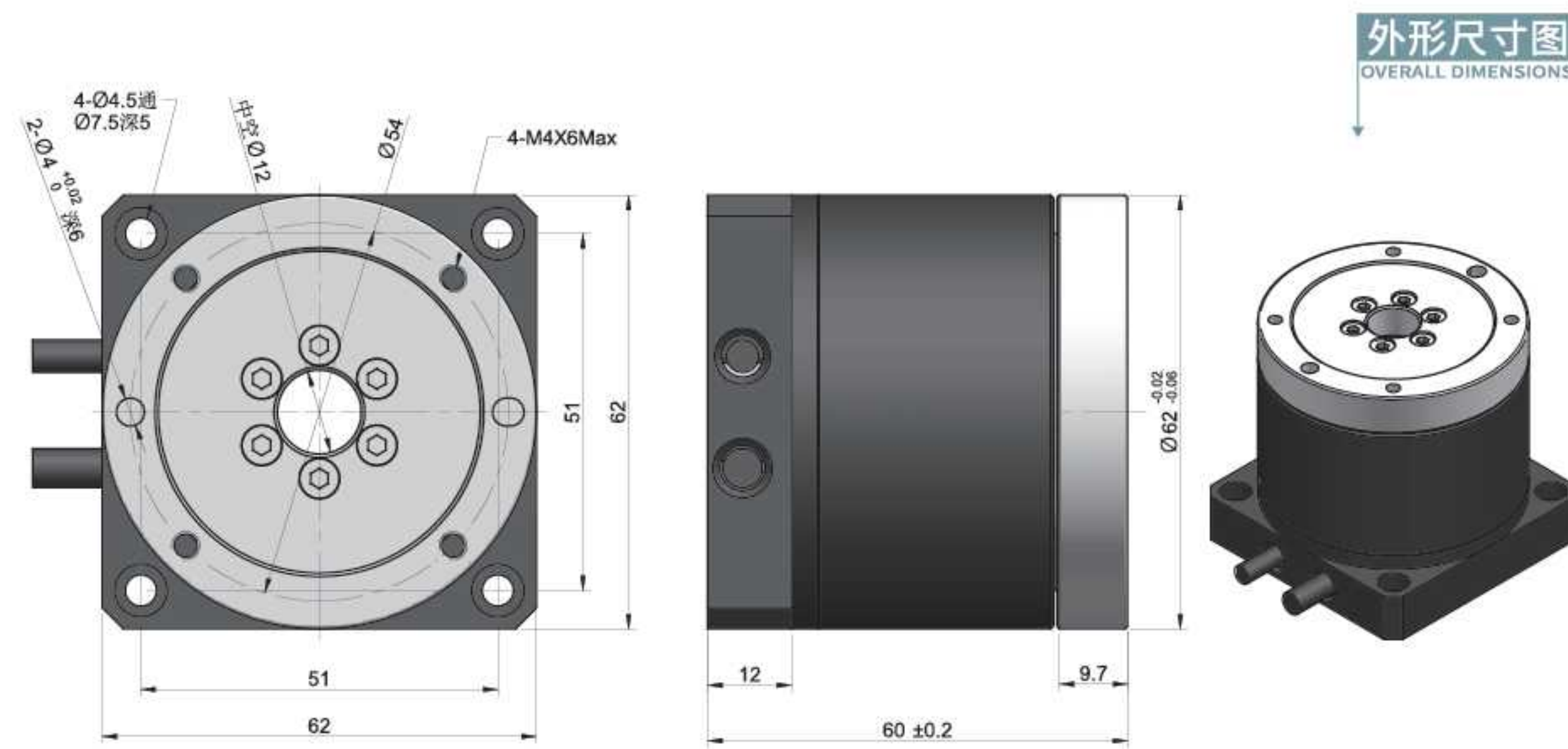
注:【通用规格】电机绕组 / 绝缘等级: F类
绝缘耐压: 60秒@1500V / 绝缘电阻: 10M Ω 以上 (500V DC)

LDI-040

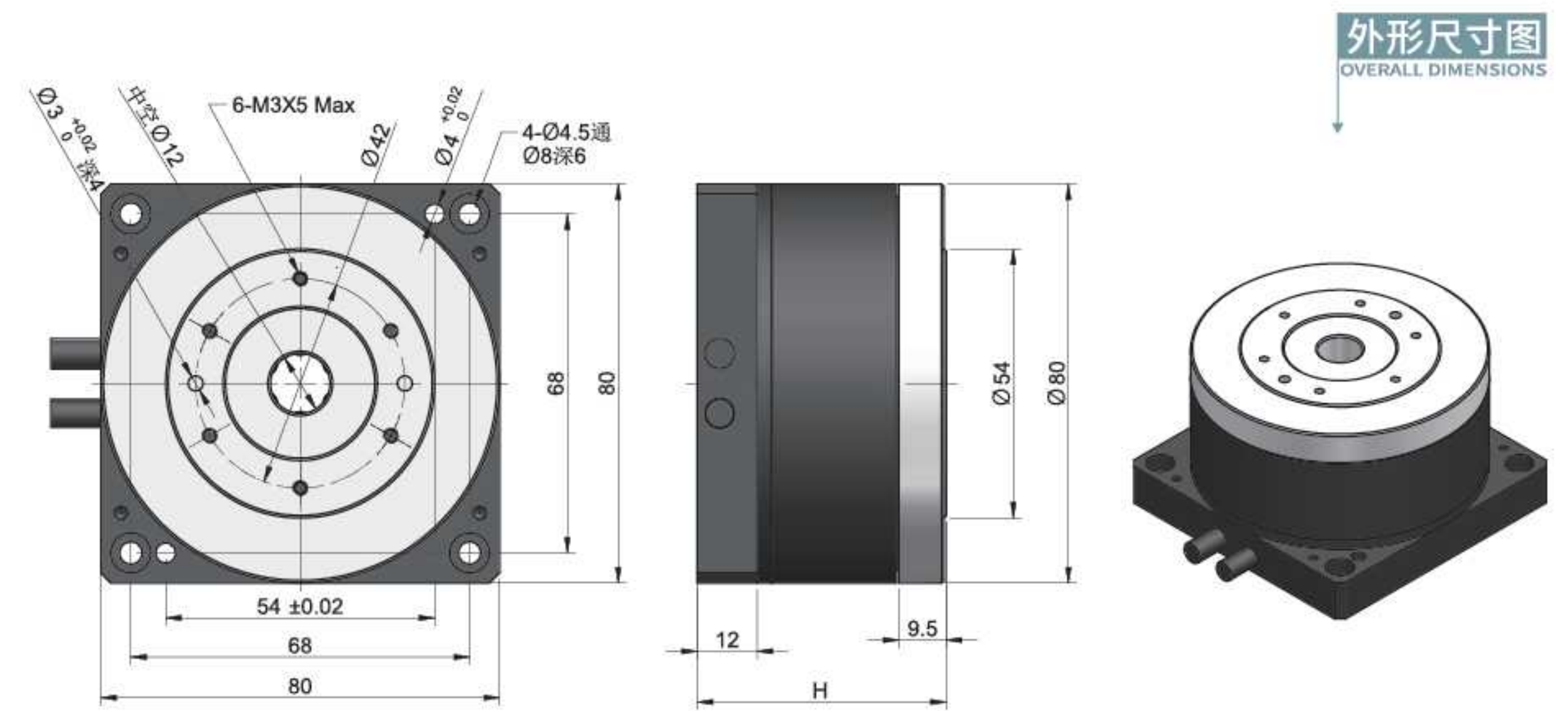
• 内转子力矩电机

主要参数	单位	LDI-040036-W1-FS23B	LDI-040042-W1-FS23B
工作电压	V DC	24 or 48	24 or 48
连续转矩	N.m	115	220
连续电流	A rms	2.3	1.6
最大转矩	N.m	275	630
最大电流	A rms	5.5	4.5
转矩常数	Nm/A rms	50	140
电阻(ptp)	$\Omega(25^\circ\text{C})$	985	5.5
电感(ptp)	mH (25°C)	72.5	1.5
极数		20	20
反电势常数(ptp)	Vrms/Krpm	40.8	114.3
最大额定功耗	W (25°C)	52.0	26.9
转动惯量	Kg.cm ²	100	200
电机重量	g	200	320
最高转速	rpm	500	500
定位精度	Arc sec	± 30	± 30
重复精度	Arc sec	± 2.5	± 2.5
分辨率	Bit (Biss-C)	23	23
最大轴向载荷	N	20	20
最大径向载荷	N.m	/	/
轴向偏摆	mm	0.02	0.02
径向偏摆	mm	0.02	0.02
电机高度 H	mm	36	42

注:【通用规格】电机绕组 / 绝缘等级: F类
绝缘耐压: 60秒@1500V / 绝缘电阻: 10M Ω 以上 (500V DC)



外形尺寸图
OVERALL DIMENSIONS



外形尺寸图
OVERALL DIMENSIONS

LDI-062060

• 内转子力矩电机

主要参数	单位	LDI-062060-W1-FZLNW
连续转矩	N.m	0.3
连续电流	A rms	1.6
最大转矩	N.m	1.0
最大电流	A rms	4.8
转矩常数	Nm/A rms	0.2
电阻	Ω(25°C)	2.6
电感	mH (25°C)	1.7
极数		14
反电势常数	Vrms/rad/s	0.2
最大额定功耗	W (25°C)	12.7
电机常数	Nm/√W	0.1
转动惯量	Kg.m ²	6.5*10 ⁻⁵
电机重量	Kg	0.65
最高转速	rpm	600
定位精度	Arc sec	±30
重复精度	Arc sec	±2.5
分辨率	P/Rev	500000
最大轴向载荷	N	50
最大径向载荷	N.m	/
轴向偏摆	mm	0.03

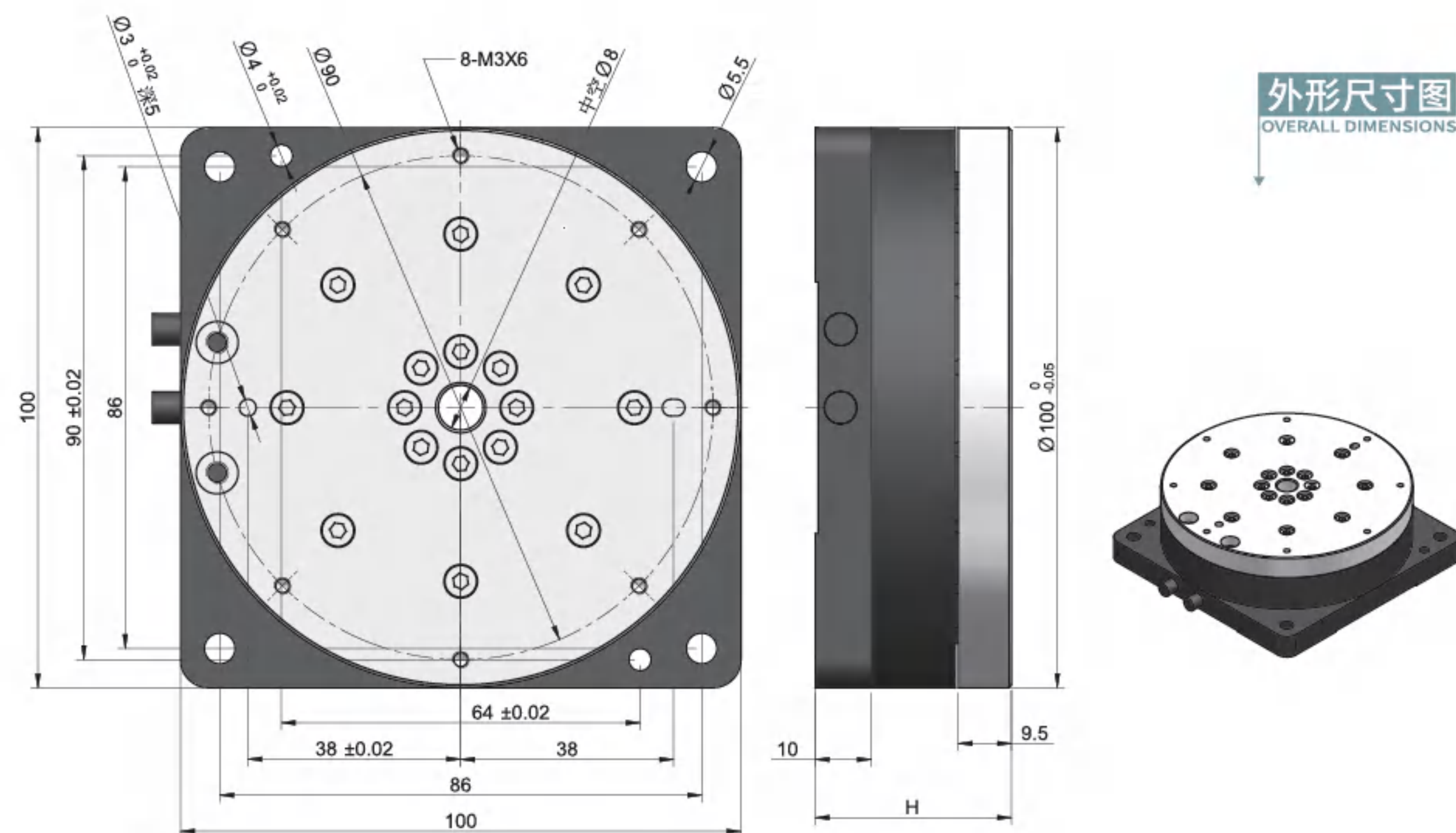
注:【通用规格】电机绕组 / 绝缘等级: F类
绝缘耐压: 60秒@1500V / 绝缘电阻: 10MΩ以上 (500V DC)

LDI-080

• 内转子力矩电机

主要参数	单位	LDI-080050-W1-FZLNW	LDI-080067-W1-FZLNW
连续转矩	N.m	0.9	1
连续电流	A rms	3.2	3.2
最大转矩	N.m	2.7	3
最大电流	A rms	9.6	9.6
转矩常数	Nm/A rms	0.28	0.31
电阻	Ω(25°C)	1.3	1.5
电感	mH (25°C)	1.7	1.8
极数		10	10
反电势常数	Vrms/rad/s	0.2	0.26
最大额定功耗	W (25°C)	25.4	29.3
电机常数	Nm/√W	0.2	0.21
转动惯量	Kg.m ²	1.5*10 ⁻⁴	2.2*10 ⁻⁴
电机重量	Kg	1.5	1.8
最高转速	rpm	600	450
定位精度	Arc sec	±30	±30
重复精度	Arc sec	±1.5	±1.5
分辨率	P/Rev	500000	500000
最大轴向载荷	N	50	150
最大径向载荷	N.m	/	10
轴向偏摆	mm	0.01	0.01
径向偏摆	mm	0.01	0.01
电机高度 H	mm	50	67

注:【通用规格】电机绕组 / 绝缘等级: F类
绝缘耐压: 60秒@1500V / 绝缘电阻: 10MΩ以上 (500V DC)



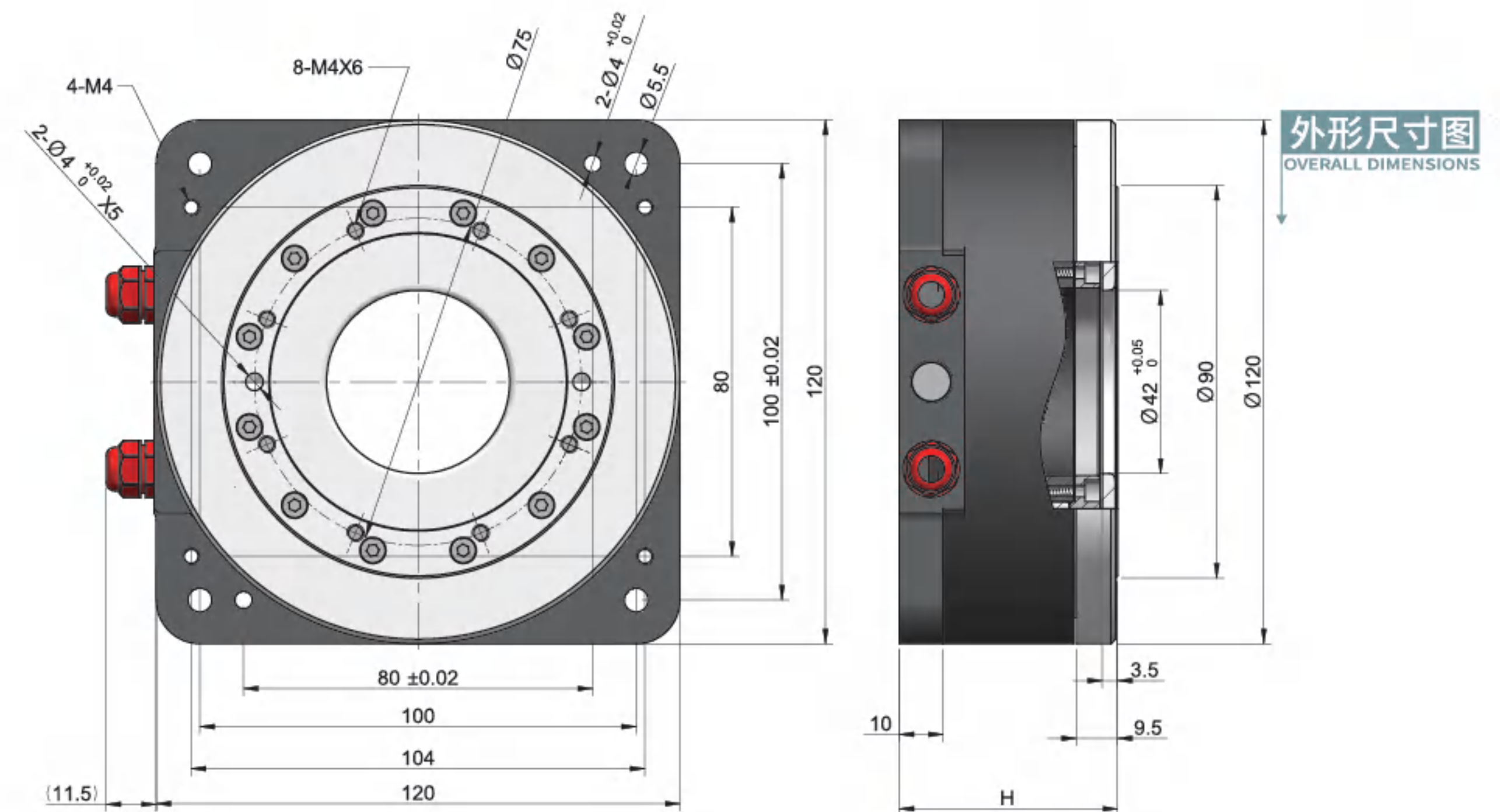
外形尺寸图
OVERALL DIMENSIONS

LDI-100

• 内转子力矩电机

主要参数	单位	LDI-100035-W1-FZLNW	LDI-100050-W1-FZLNW
连续转矩	N.m	1.0	2.0
连续电流	A rms	1.5	1.5
最大转矩	N.m	3	6
最大电流	A rms	4.5	4.5
转矩常数	Nm/A rms	0.67	1.3
电阻(otp)	Ω(25°C)	8.1	15.5
电感(otp)	mH (25°C)	5.2	9.8
极数		20	20
反电势常数(otp)	Vrms/rad/s	0.55	1.06
最大额定功耗	W (25°C)	34.8	66.6
电机常数	Nm/√W	0.2	0.2
转动惯量	Kg.cm ²	4	5
电机重量	Kg	1.1	1.6
最高转速	rpm	350	300
定位精度	Arc sec	±30	±30
重复精度	Arc sec	±1.5	±1.5
分辨率	P/Rev	500000	500000
最大轴向载荷	N	50	50
最大径向载荷	N.m	/	/
轴向偏摆	mm	0.02	0.02
径向偏摆	mm	0.02	0.02
电机高度 H	mm	35	50

注:【通用规格】电机绕组 / 绝缘等级: F类
绝缘耐压: 60秒@1500V / 绝缘电阻: 10MΩ以上 (500V DC)



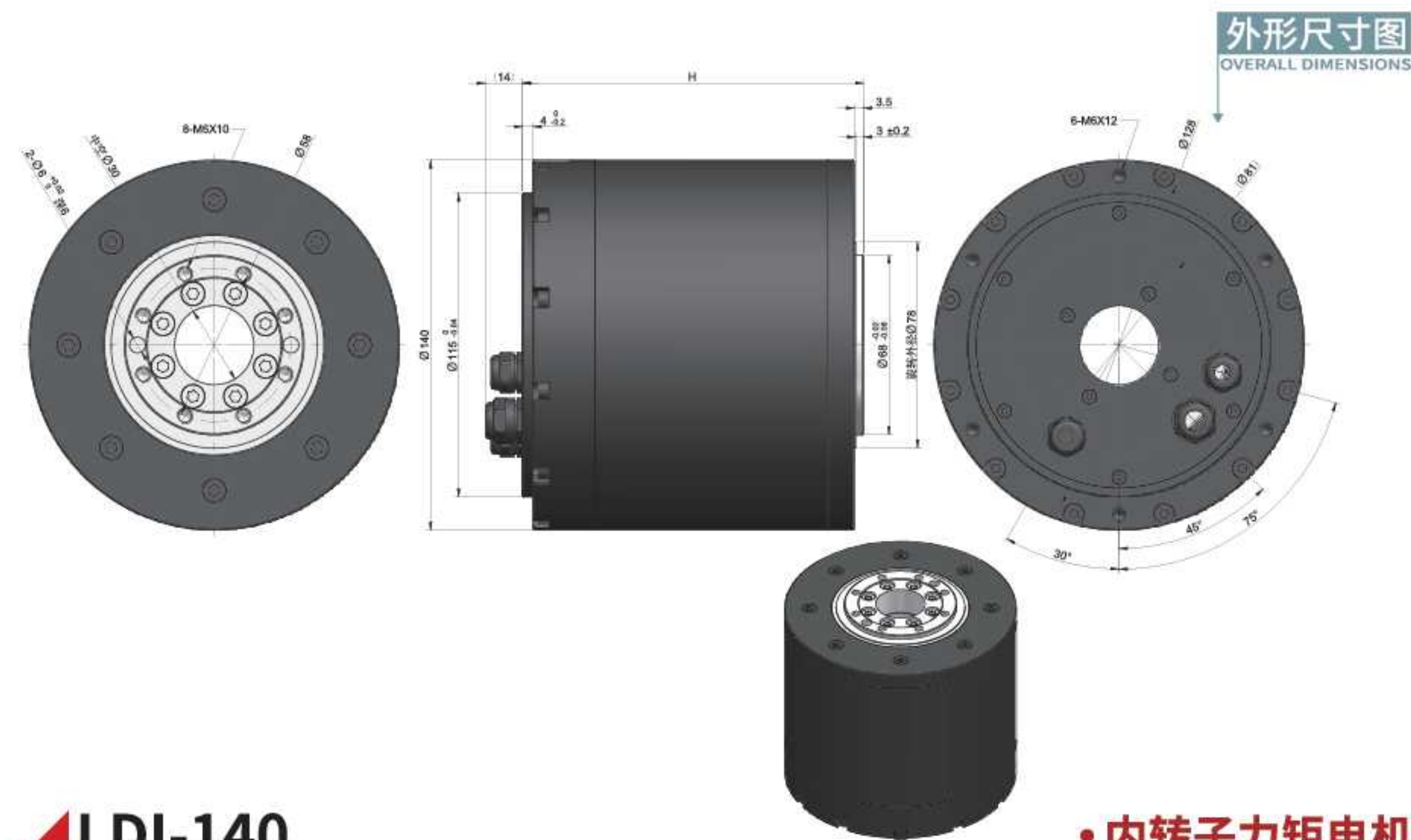
外形尺寸图
OVERALL DIMENSIONS

LDI-120

• 内转子力矩电机

主要参数	单位	LDI-120050-W1-FZLNW	LDI-120070-W1-FZLNW
连续转矩	N.m	3.5	7.0
连续电流	A rms	1.3	1.3
最大转矩	N.m	11.3	22.7
最大电流	A rms	4.2	4.2
转矩常数	Nm/A rms	2.7	5.4
电阻(otp)	Ω(25°C)	10.9	20.8
电感(otp)	mH (25°C)	8.4	15.8
极数		20	20
反电势常数(otp)	Vrms/rad/s	2.2	4.4
最大额定功耗	W (25°C)	35.2	67.1
电机常数	Nm/√W	0.6	0.9
转动惯量	Kg.m ²	0.0016	0.003
电机重量	Kg	2.2	4
最高转速	rpm	350	250
定位精度	Arc sec	±25	±25
重复精度	Arc sec	±1.5	±1.5
分辨率	P/Rev	1174000	1174000
最大轴向载荷	N	500	500
最大径向载荷	N.m	10	10
轴向偏摆	mm	0.005	0.005
电机高度 H	mm	50	70

注:【通用规格】电机绕组 / 绝缘等级: F类
绝缘耐压: 60秒@1500V / 绝缘电阻: 10MΩ以上 (500V DC)

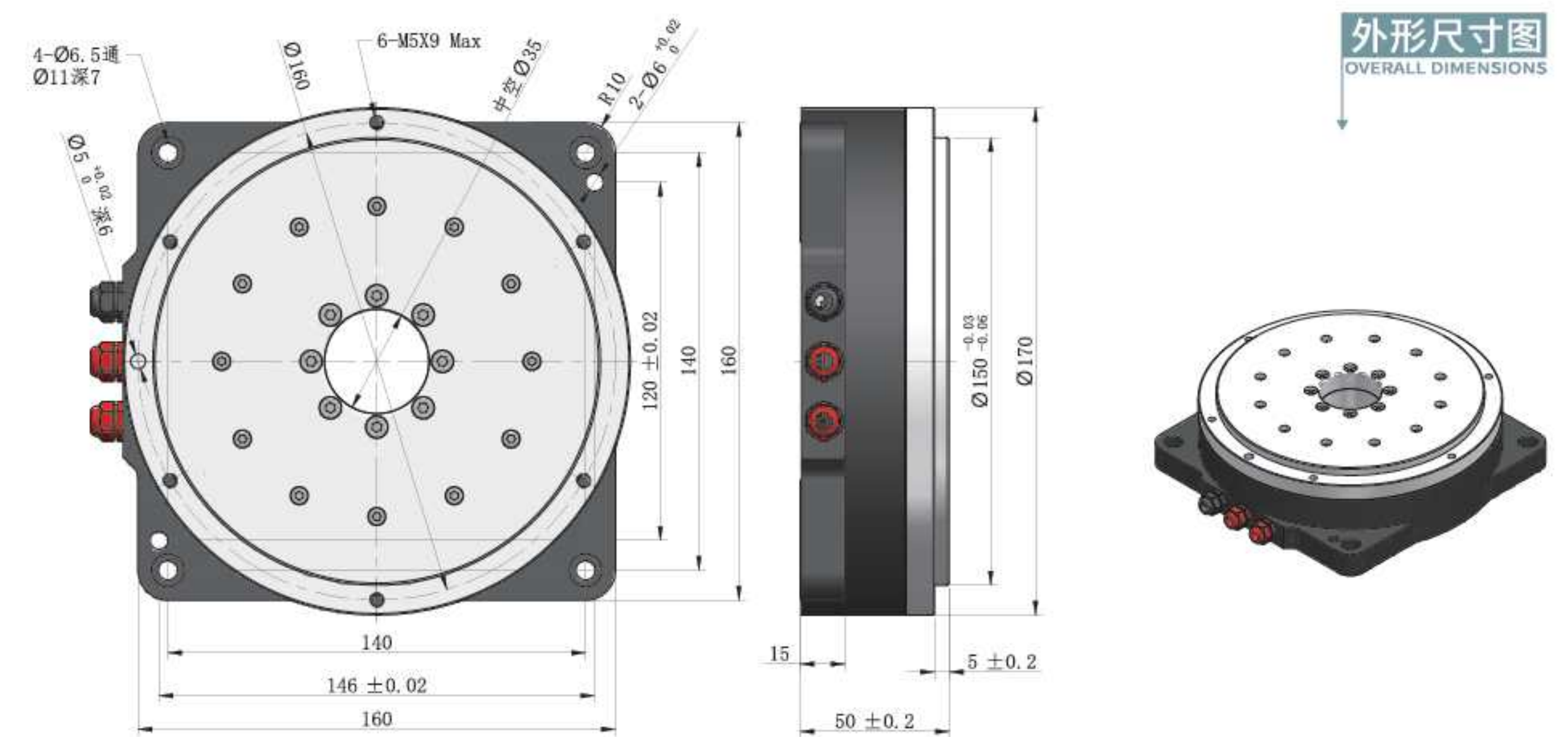


LDI-140

• 内转子力矩电机

主要参数	单位	LDI-140129-W1-FZLNW	LDI-140189-W1-FZLNW
连续转矩	N.m	18.0	40.0
连续电流	A rms	5	8
最大转矩	N.m	47	73
最大电流	A rms	13	14.5
转矩常数	Nm/A rms	3.6	5
电阻(otp)	Ω(25°C)	5.3	2.8
电感(otp)	mH (25°C)	9.3	5.4
极数		30	30
反电势常数(otp)	Vrms/rad/s	2.9	4.1
最大额定功耗	W (25°C)	253.0	342.2
电机常数	Nm/√W	1.1	2.2
转动惯量	Kg.m ²	0.0027	0.0048
电机重量	Kg	7.3	11.7
最高转速	rpm	250	350
定位精度	Arc sec	±20	±20
重复精度	Arc sec	±1.5	±1.5
分辨率	P/Rev	1174000	1174000
最大轴向载荷	N	5000	5000
最大径向载荷	N.m	50	50
轴向偏摆	mm	0.005	0.005
电机高度 H	mm	129	189

注:【通用规格】电机绕组 / 绝缘等级: F类
绝缘耐压: 60秒@1500V / 绝缘电阻: 10MΩ以上 (500V DC)

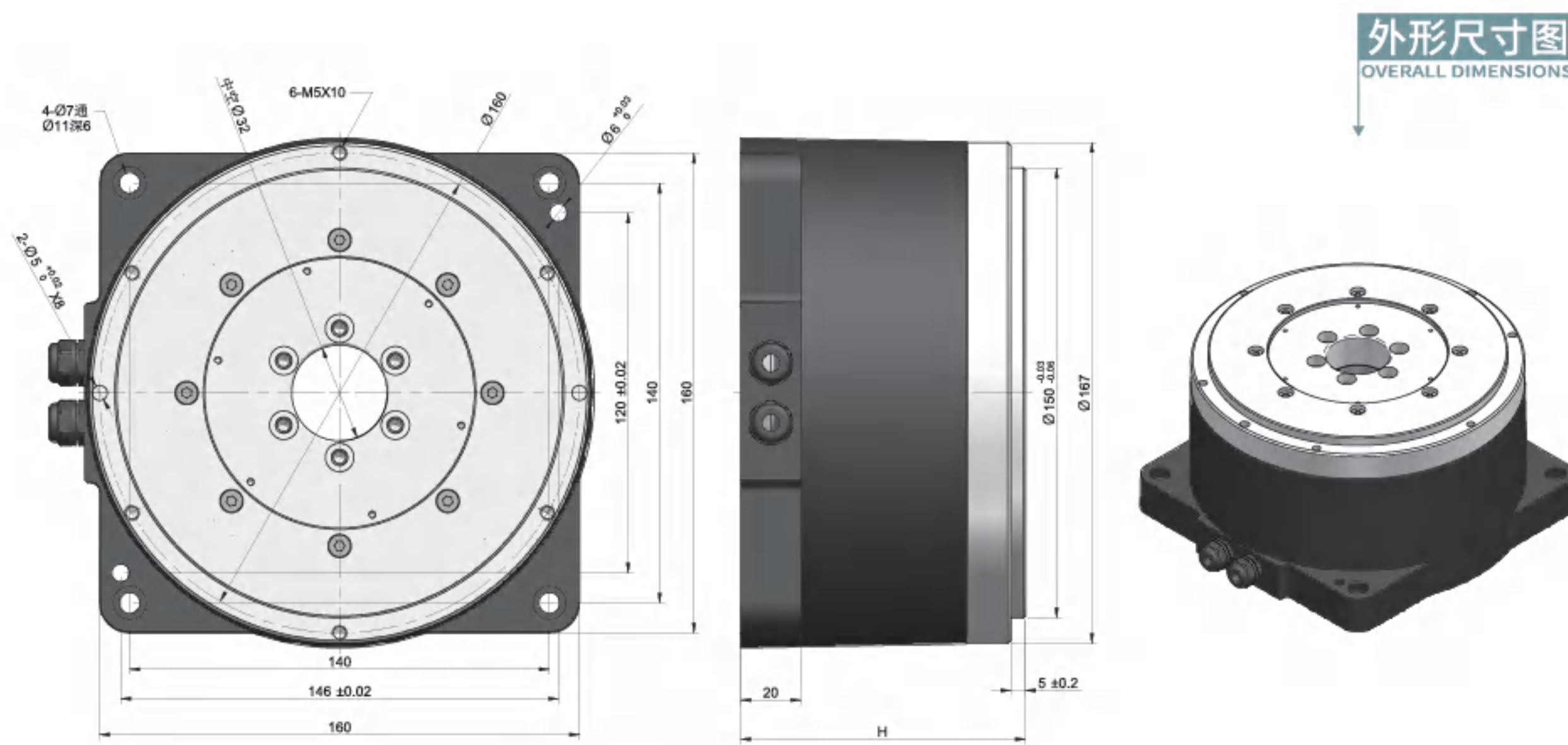


LDI-170050

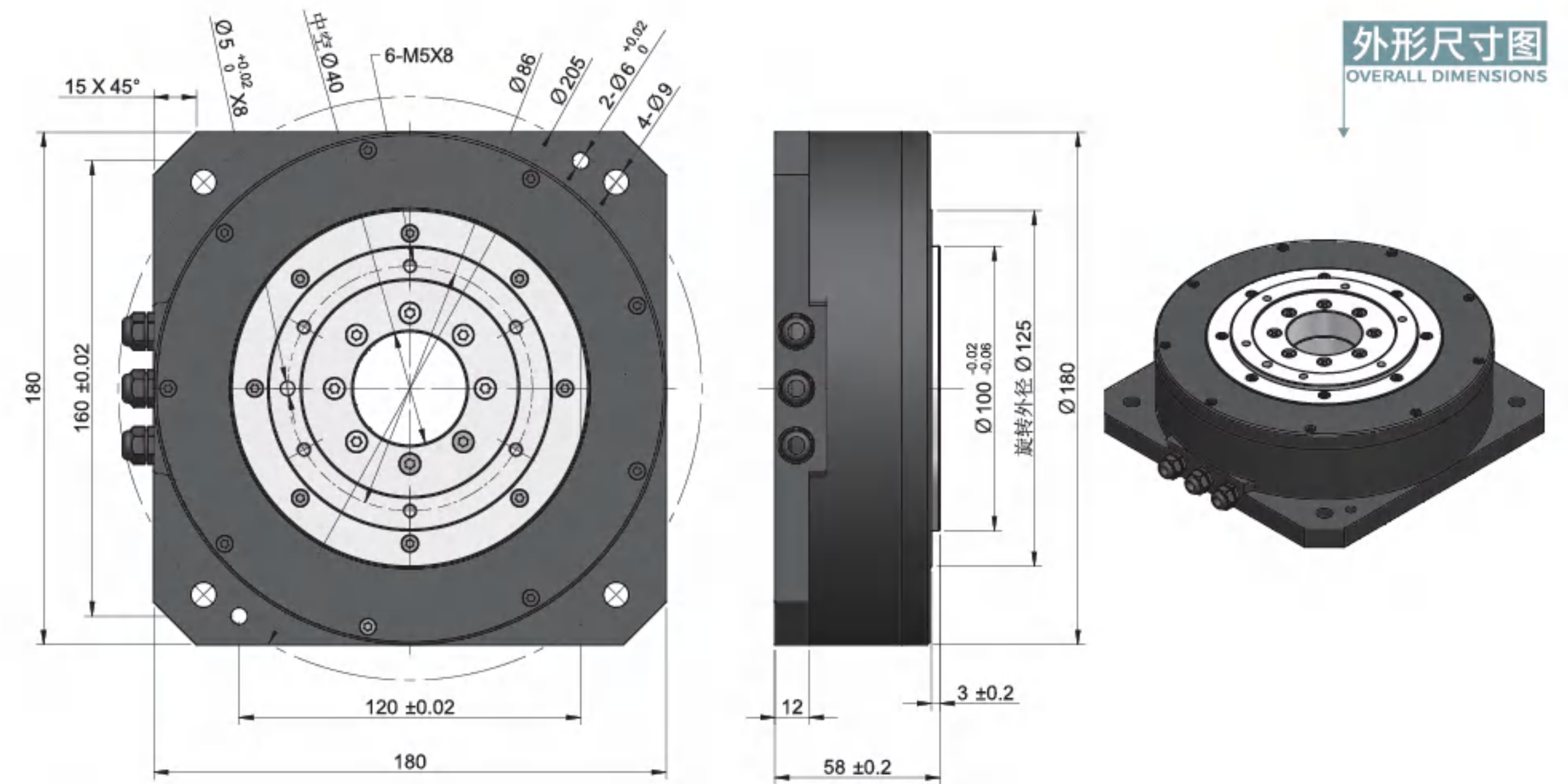
• 内转子力矩电机

主要参数	单位	LDI-170050-W1-FZLNW
连续转矩	N.m	5.4
连续电流	A rms	3
最大转矩	N.m	16
最大电流	A rms	9
转矩常数	Nm/A rms	1.8
电阻(otp)	Ω(25°C)	6.9
电感(otp)	mH (25°C)	8.3
极数		40
反电势常数(otp)	Vrms/rad/s	1.5
最大额定功耗	W (25°C)	118.6
电机常数	Nm/√W	0.5
转动惯量	Kg.m ²	0.004
电机重量	Kg	3.9
最高转速	rpm	500
定位精度	Arc sec	±20
重复精度	Arc sec	±1.5
分辨率	P/Rev	1174000
最大轴向载荷	N	2500
最大径向载荷	N.m	20
轴向偏摆	mm	0.005
径向偏摆	mm	0.005

注:【通用规格】电机绕组 / 绝缘等级: F类
绝缘耐压: 60秒@1500V / 绝缘电阻: 10MΩ以上 (500V DC)



外形尺寸图
OVERALL DIMENSIONS



外形尺寸图
OVERALL DIMENSIONS

LDI-170

• 内转子力矩电机

主要参数	单位	LDI-170080-W1-FZLNW	LDI-170095-W1-FZLNW
连续转矩	N.m	12.0	17.4
连续电流	A rms	3	3
最大转矩	N.m	36	52
最大电流	A rms	9	9
转矩常数	Nm/A rms	4	5.8
电阻(otp)	Ω(25°C)	7.2	9.7
电感(otp)	mH (25°C)	15.6	22.7
极数		20	20
反电势常数(otp)	Vrms/rad/s	3.3	4.7
最大额定功耗	W (25°C)	123.7	166.7
电机常数	Nm/√W	1.1	1.3
转动惯量	Kg.m ²	0.0058	0.0062
电机重量	Kg	6.2	6.8
最高转速	rpm	150	120
定位精度	Arc sec	±20	±20
重复精度	Arc sec	±1.5	±1.5
分辨率	P/Rev	819200	819200
最大轴向载荷	N	1500	1500
最大径向载荷	N.m	20	20
轴向偏摆	mm	0.005	0.005
径向偏摆	mm	0.005	0.005
电机高度 H	mm	80	95

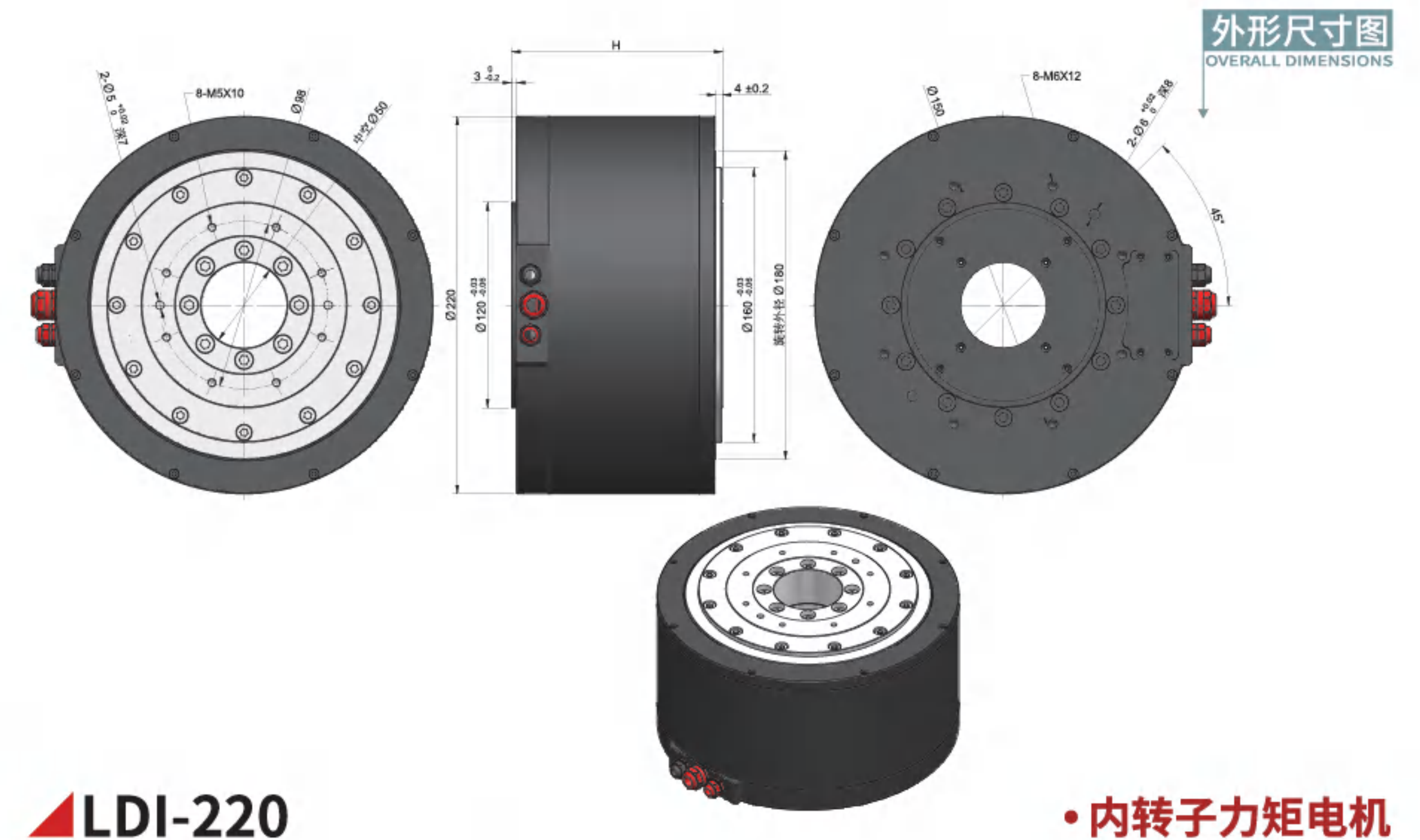
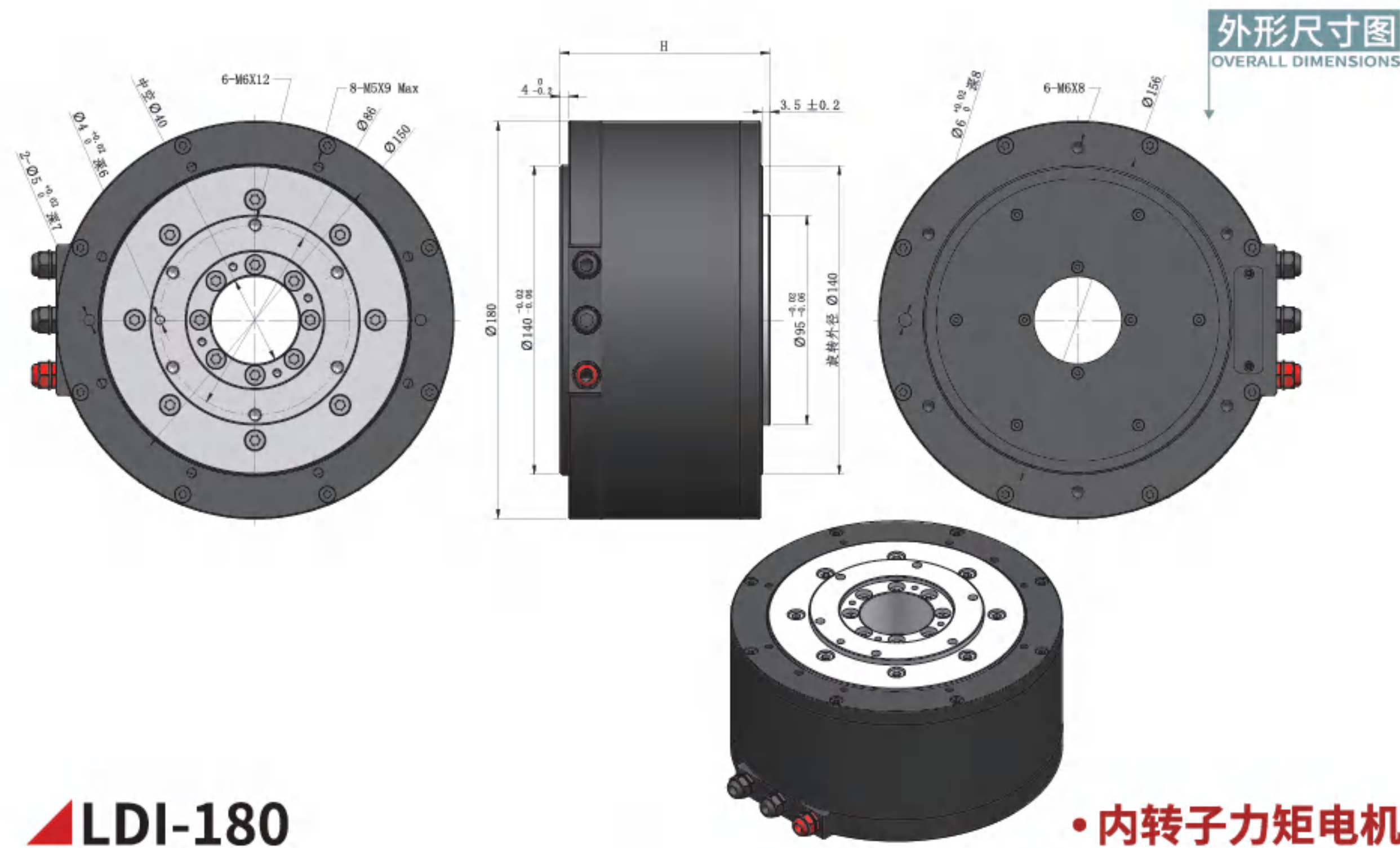
注:【通用规格】电机绕组 / 绝缘等级: F类
绝缘耐压: 60秒@1500V / 绝缘电阻: 10MΩ以上 (500V DC)

LDI-180055

• 内转子力矩电机

主要参数	单位	LDI-180055-W1-FZLNW
连续转矩	N.m	14.0
连续电流	A rms	4.5
最大转矩	N.m	42
最大电流	A rms	13.5
转矩常数	Nm/A rms	3.1
电阻(otp)	Ω(25°C)	2.4
电感(otp)	mH (25°C)	7.6
极数		32
反电势常数(otp)	Vrms/rad/s	2.5
最大额定功耗	W (25°C)	92.8
电机常数	Nm/√W	1.4
转动惯量	Kg.m ²	0.004
电机重量	Kg	5.4
最高转速	rpm	250
定位精度	Arc sec	±20
重复精度	Arc sec	±1.5
分辨率	P/Rev	1174000
最大轴向载荷	N	2500
最大径向载荷	N.m	20
轴向偏摆	mm	0.005
径向偏摆	mm	0.005

注:【通用规格】电机绕组 / 绝缘等级: F类
绝缘耐压: 60秒@1500V / 绝缘电阻: 10MΩ以上 (500V DC)

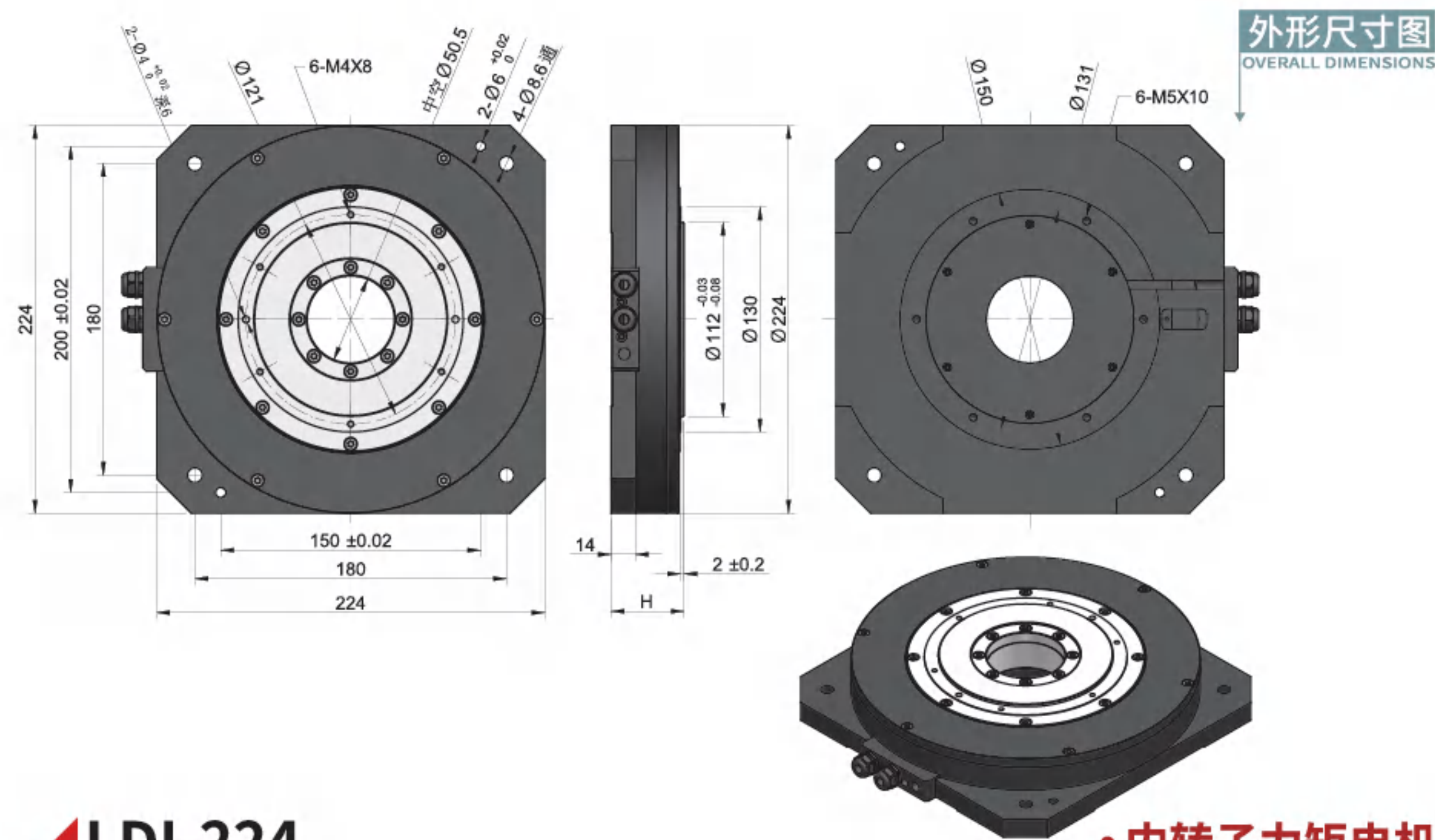


主要参数	单位	LDI-180095-W1-FZLNW	LDI-180125-W1-FZLNW
连续转矩	N.m	25.2	40.1
连续电流	A rms	4.5	4.5
最大转矩	N.m	76	120
最大电流	A rms	13.5	13.5
转矩常数	Nm/A rms	5.6	8.9
电阻(ptp)	Ω (25°C)	1.5	8
电感(ptp)	mH (25°C)	2.6	15.8
极数		32	32
反电势常数(ptp)	Vrms/rad/s	4.6	7.3
最大额定功耗	W (25°C)	58.0	309.3
电机常数	Nm/√W	3.3	2.3
转动惯量	Kg.m ²	0.0067	0.01
电机重量	Kg	9.1	13
最高转速	rpm	300	250
定位精度	Arc sec	±20	±20
重复精度	Arc sec	±1.5	±1.5
分辨率	P/Rev	1174000	1174000
最大轴向载荷	N	4000	2500
最大径向载荷	N.m	40	20
轴向偏摆	mm	0.005	0.005
电机高度 H	mm	95	128

主要参数	单位	LDI-220123-W1-FZLNW	LDI-220168-W1-FZLNW	LDI-220208-W1-FZLNW
连续转矩	N.m	50.6	86.6	107.8
连续电流	A rms	5.5	5.7	5.5
最大转矩	N.m	152	266	323
最大电流	A rms	16.5	17.5	16.5
转矩常数	Nm/A rms	9.2	15.2	19.6
电阻(ptp)	Ω(25°C)	3.2	4.2	12.8
电感(ptp)	mH (25°C)	8.5	11.6	32.8
极数		40	40	40
反电势常数(ptp)	Vrms/rad/s	8.3	12.4	6.3
最大额定功耗	W (25°C)	184.8	260.6	739.4
电机常数	Nm/√W	3.7	5.4	4.0
转动惯量	Kg.m ²	0.034	0.036	0.06
电机重量	Kg	20	24.7	42
最高转速	rpm	200	150	120
定位精度	Arc sec	±20	±20	±20
重复精度	Arc sec	±1.5	±1.5	±1.5
分辨率	P/Rev	1174000	1174000	1174000
最大轴向载荷	N	8000	8000	8000
最大径向载荷	N.m	80	80	80
轴向偏摆	mm	0.005	0.005	0.005
电机高度 H	mm	123	168	208

注:【通用规格】电机绕组 / 绝缘等级: F类
绝缘耐压: 60秒@1500V / 绝缘电阻: 10MΩ以上 (500V DC)

注:【通用规格】电机绕组 / 绝缘等级: F类
绝缘耐压: 60秒@1500V / 绝缘电阻: 10MΩ以上 (500V DC)

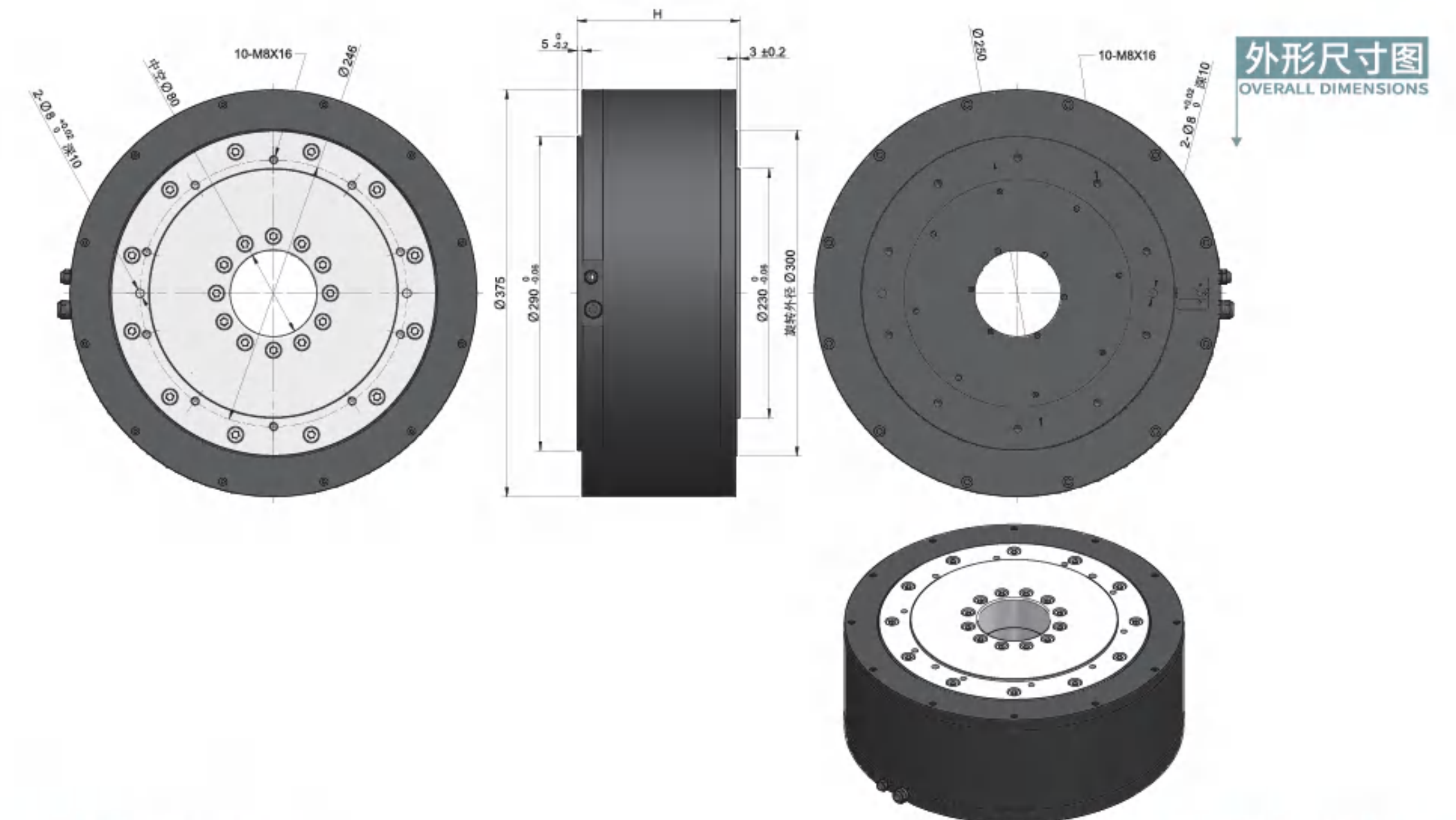


LDI-224

• 内转子力矩电机

主要参数	单位	LDI-224042-W1-FZLNW	LDI-224065-W1-FZLNW
连续转矩	N.m	25.2	40.1
连续电流	A rms	4.5	4.5
最大转矩	N.m	76	120
最大电流	A rms	13.5	13.5
转矩常数	Nm/A rms	5.6	8.9
电阻(otp)	Ω (25°C)	1.5	8
电感(otp)	mH (25°C)	2.6	15.8
极数		32	32
反电势常数(otp)	Vrms/rad/s	4.6	7.3
最大额定功耗	W (25°C)	58.0	309.3
电机常数	Nm/ \sqrt W	3.3	2.3
转动惯量	Kg.m ²	0.0067	0.01
电机重量	Kg	9.1	13
最高转速	rpm	300	250
定位精度	Arc sec	±20	±20
重复精度	Arc sec	±1.5	±1.5
分辨率	P/Rev	1174000	1174000
最大轴向载荷	N	4000	2500
最大径向载荷	N.m	40	20
轴向偏摆	mm	0.005	0.005
电机高度 H	mm	95	128

注:【通用规格】电机绕组 / 绝缘等级: F类
绝缘耐压: 60秒@1500V / 绝缘电阻: 10M Ω 以上 (500V DC)

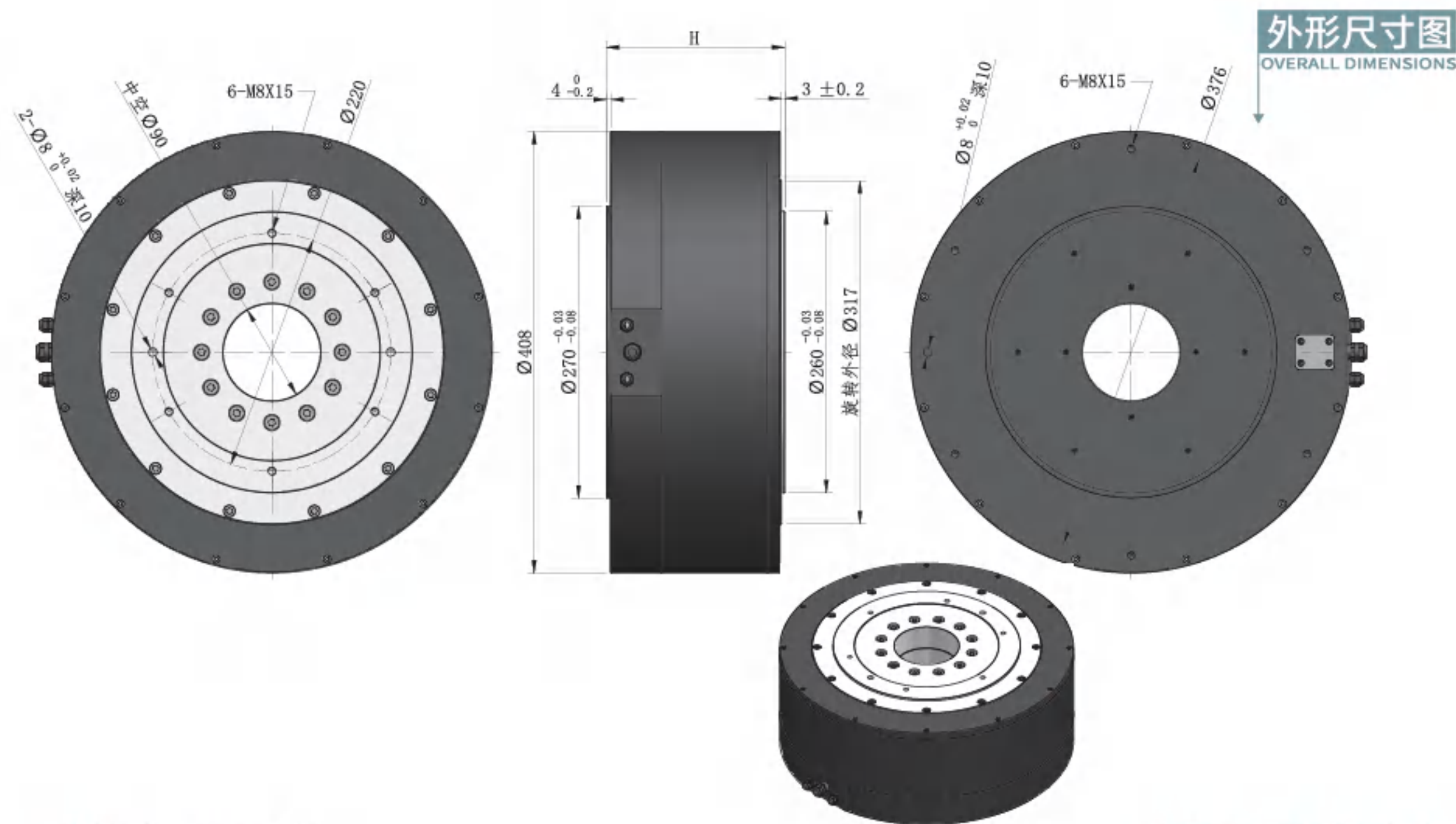


LDI-375

• 内转子力矩电机

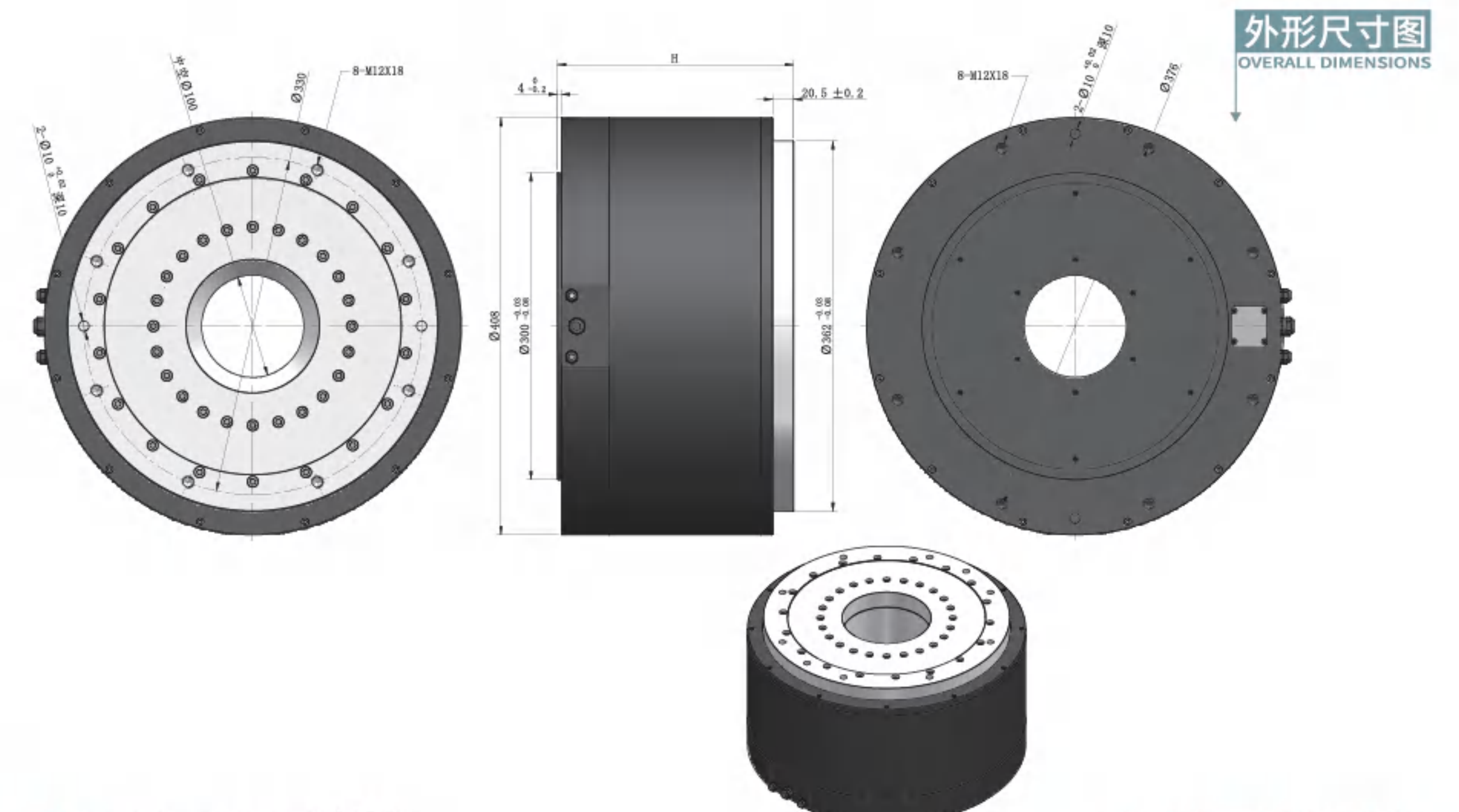
主要参数	单位	LDI-375150-W1-FZLNW	LDI-375200-W1-FZLNW
连续转矩	N.m	250.0	375.0
连续电流	A rms	5	5
最大转矩	N.m	670	1000
最大电流	A rms	15	15
转矩常数	Nm/A rms	50.0	75.0
电阻(otp)	Ω (25°C)	7.7	11.5
电感(otp)	mH (25°C)	47	70.5
极数		30	30
反电势常数(otp)	Vrms/rad/s	40.8	61.2
最大额定功耗	W (25°C)	367.6	549.0
电机常数	Nm/ \sqrt W	13.0	16.0
转动惯量	Kg.m ²	0.3	0.45
电机重量	Kg	69	85
最高转速	rpm	80	50
定位精度	Arc sec	±20	±20
重复精度	Arc sec	±1.5	±1.5
分辨率	P/Rev	1638400	1638400
最大轴向载荷	KN	50	50
最大径向载荷	N.m	2000	2000
轴向偏摆	mm	0.01	0.01
径向偏摆	mm	0.01	0.01
电机高度 H	mm	150	200

注:【通用规格】电机绕组 / 绝缘等级: F类
绝缘耐压: 60秒@1500V / 绝缘电阻: 10M Ω 以上 (500V DC)



LDI-408

• 内转子力矩电机



LDI-408重载

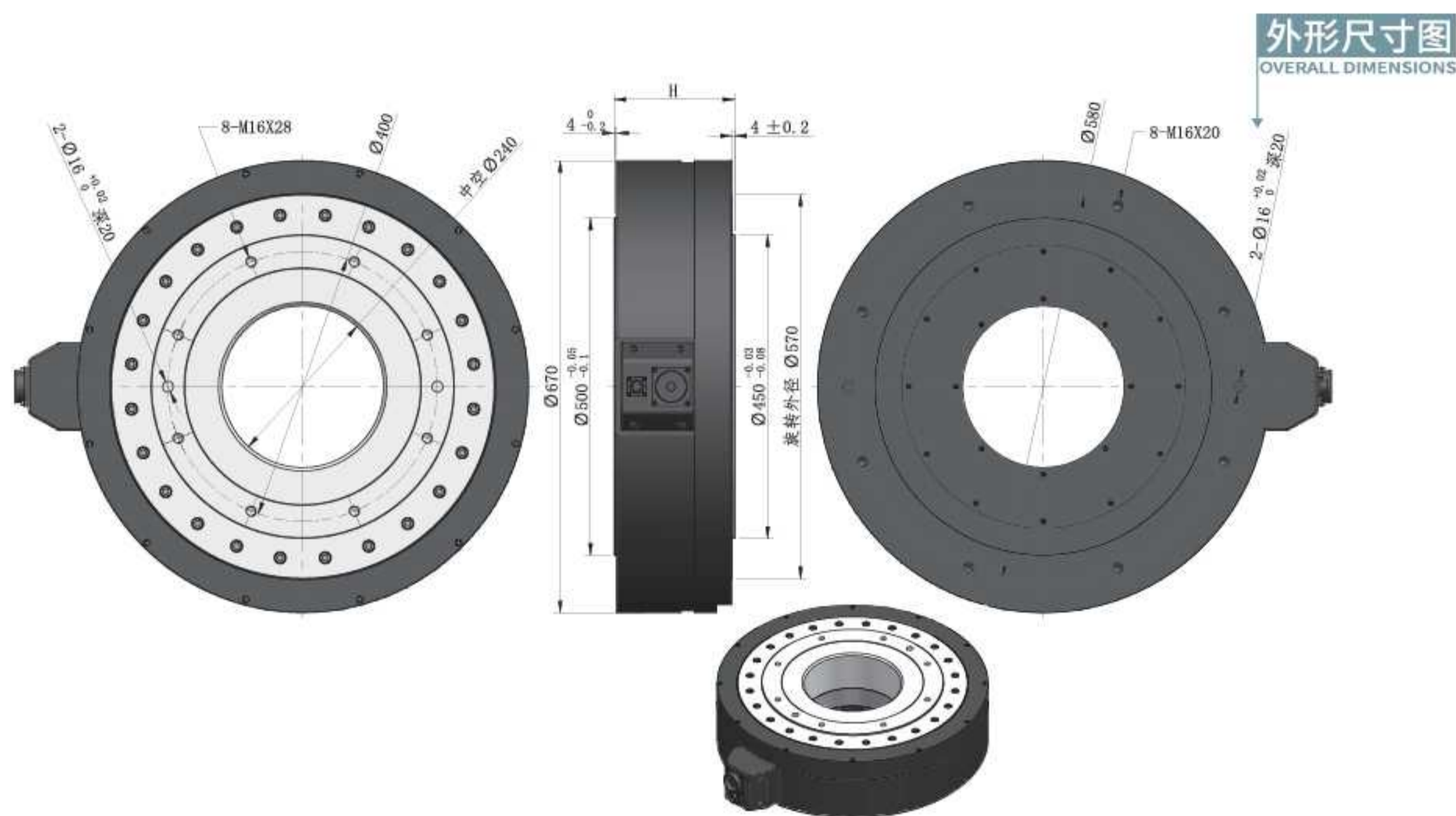
• 内转子力矩电机

主要参数	单位	LDI-408077-W1-FLNF	LDI-408102-W1-FLNF	LDI-408165-W1-FLNF
连续转矩	N.m	150	250	500
连续电流	A rms	5.0	5.0	5.0
最大转矩	N.m	300	750	1500
最大电流	A rms	10.2	15	15
转矩常数	Nm/A rms	29.2	58.2	100.0
电阻(ptp)	W (25°C)	5.6	10.1	3.3
电感(ptp)	mH	31.2	56.2	18.4
极数		40	40	40
反电势常数(ptp)	Vrms/rad/s	23.8	47.5	81.6
电机常数	Nm/ÖW	17.6	17.6	17.6
转动惯量	Kg.m ²	0.28	0.37	0.45
电机重量	Kg	61	76	110
最高转速	rpm@380V AC	300	80	60
定位精度	Arc sec	±20	±20	±20
重复精度	Arc sec	±1.5	±1.5	±1.5
分辨率	P/Rev	3148800	3148800	3148800
最大轴向载荷	N	40000	40000	15
最大径向载荷	N.m	400	400	500
轴向偏摆	mm	0.008	0.008	0.008
径向偏摆	mm	0.008	0.008	0.008
电机高度 H	mm	77	102	168

注:【通用规格】电机绕组 / 绝缘等级: F类
绝缘耐压: 60秒@1500V / 绝缘电阻: 10MΩ以上 (500V DC)

主要参数	单位	LDI-408181-W1-FLNF	LDI-408231-W1-FLNF
连续转矩	N.m	500.5	750.0
连续电流	A rms	8.6	8.6
最大转矩	N.m	1501.6	2250.0
最大电流	A rms	25.8	25.8
转矩常数	Nm/A rms	58.2	87.2
电阻(ptp)	Ω(25°C)	3.3	4.9
电感(ptp)	mH	18.4	27.2
极数		40	40
反电势常数(ptp)	Vrms/rad/s	47.5	71.2
电机常数	Nm/√W	17.6	17.6
转动惯量	Kg.m ²	0.85	1.1
电机重量	Kg	130	175
最高转速	rpm	60	45
定位精度	Arc sec	±20	±20
重复精度	Arc sec	±1.5	±1.5
分辨率	P/Rev	4720000	4720000
最大轴向载荷	KN	15	15
最大径向载荷	N.m	500	500
轴向偏摆	mm	0.015	0.015
电机高度 H	mm	181	231

注:【通用规格】电机绕组 / 绝缘等级: F类
绝缘耐压: 60秒@1500V / 绝缘电阻: 10MΩ以上 (500V DC)

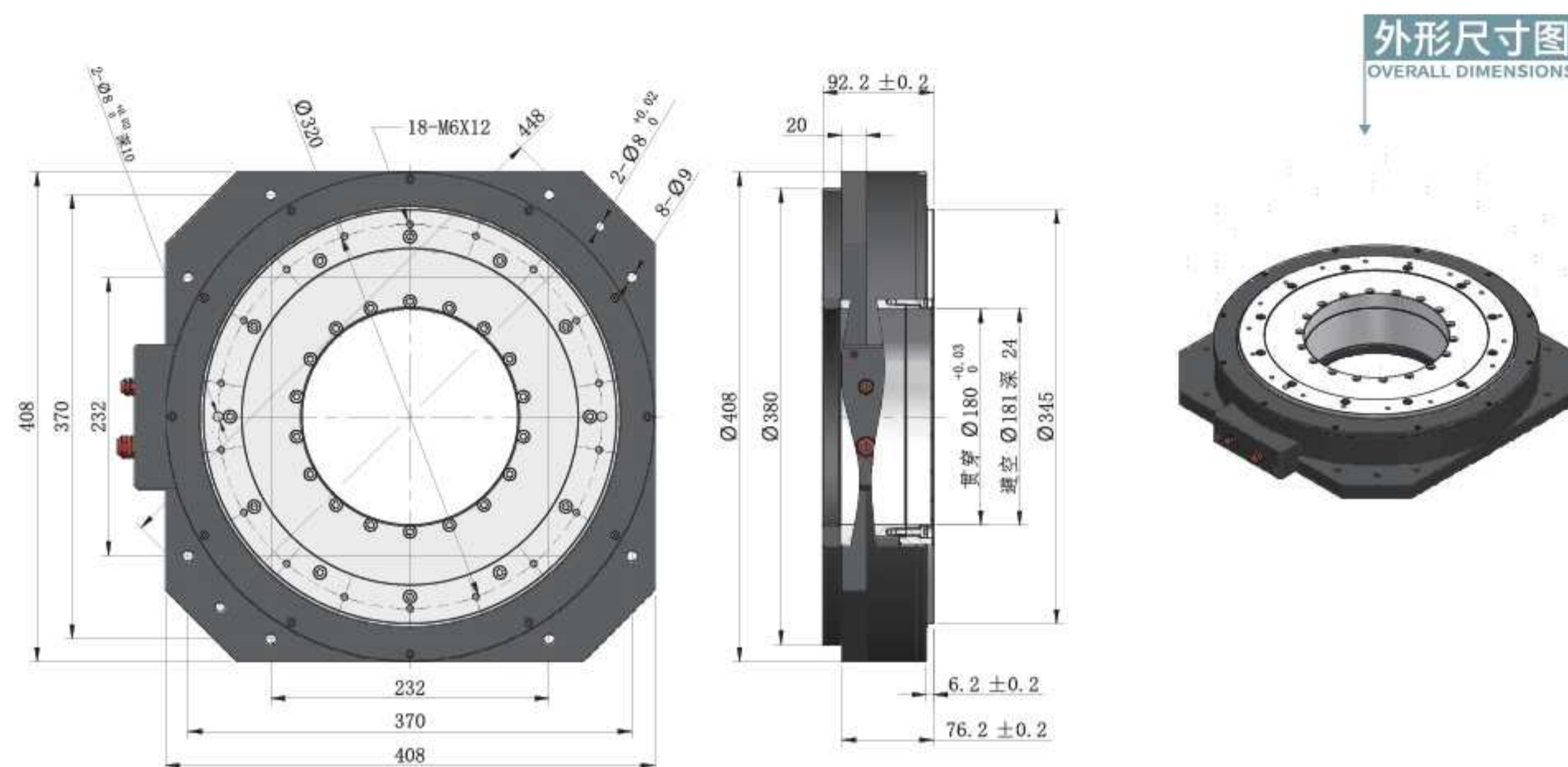


LDI-670

• 内转子力矩电机

主要参数	单位	LDI-670179-W1-FLJ23B	LDI-670229-W1-FLJ23B
连续转矩	N.m	1380.0	2000.0
连续电流	A rms	17.0	28.0
最大转矩	N.m	2700.0	3600.0
最大电流	A rms	34	50
转矩常数	Nm/A rms	96.4	72.3
电阻(otp)	Ω(25°C)	1.6	1.2
电感(otp)	mH	18.2	13.6
极数		80	80
反电势常数(otp)	Vrms/rad/s	78.7	59.0
电机常数	Nm/√W	17.6	17.6
转动惯量	Kg.m ²	5	6.9
电机重量	Kg	260	450
最高转速	rpm	60	35
定位精度	Arc sec	±20	±20
重复精度	Arc sec	±1.5	±1.5
分辨率	Bit (Biss-C)	23	23
最大轴向载荷	KN	100	100
最大径向载荷	N.m	5000	5000
轴向偏摆	mm	0.02	0.02
电机高度 H	mm	179	229

注:【通用规格】电机绕组 / 绝缘等级: F类
绝缘耐压: 60秒@1500V / 绝缘电阻: 10MΩ以上 (500V DC)

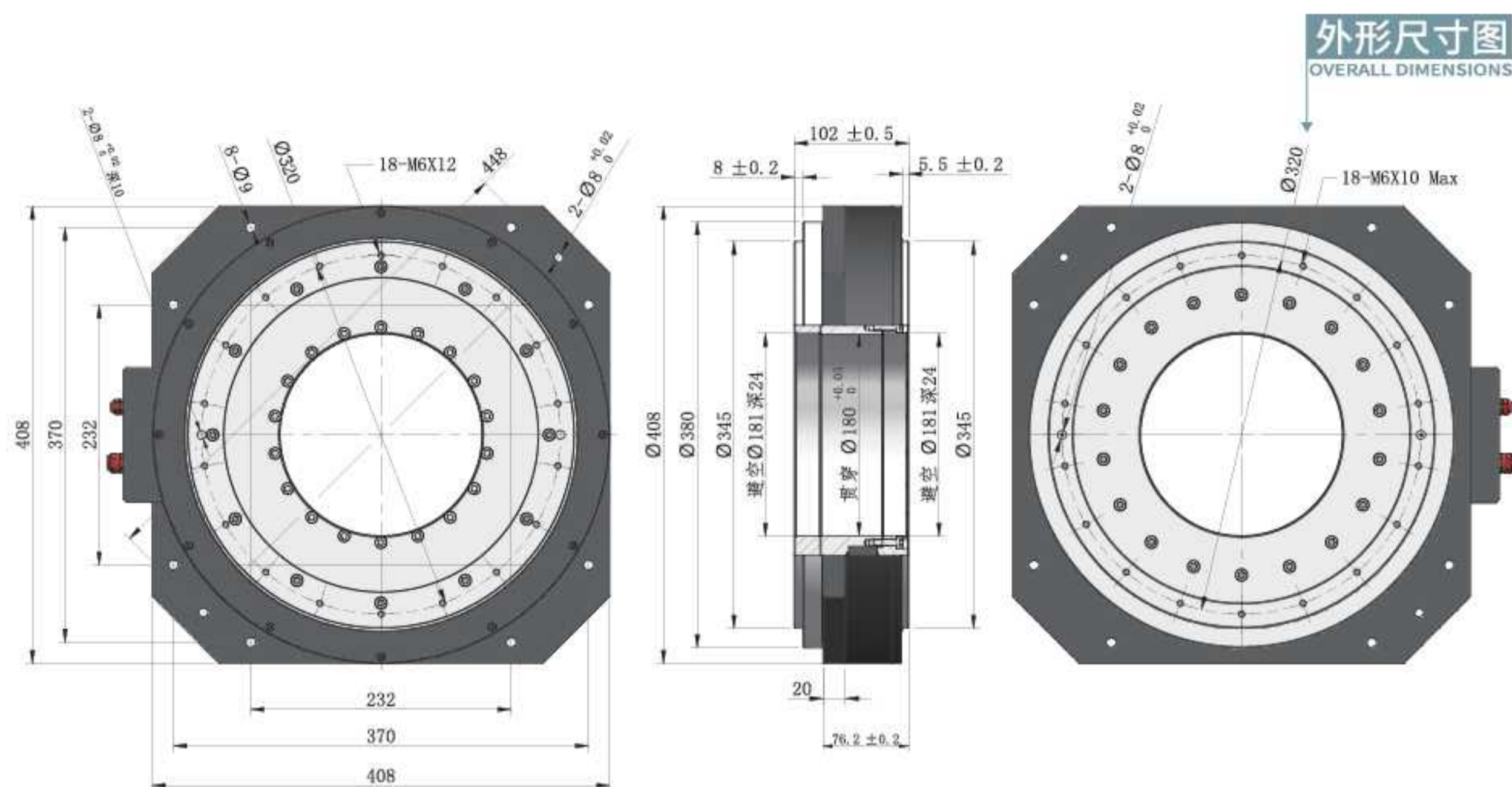


LDI-408092

• 内转子力矩电机

主要参数	单位	LDI-408092-W1-FLNF-M1-B1
连续转矩	N.m	150.0
连续电流	A rms	8.6
最大转矩	N.m	462.0
最大电流	A rms	26.4
转矩常数	Nm/A rms	17.5
电阻(otp)	Ω (25°C)	2.8
电感(otp)	mH	15.6
极数		40
反电势常数(otp)	Vrms/rad/s	14.3
电机常数	Nm/√W	17.6
转动惯量	Kg.m ²	0.38
电机重量	Kg	43.5
最高转速	rpm@380V AC	300
定位精度	Arc sec	±20
重复精度	Arc sec	±1.5
分辨率	P/Rev	9440000
最大轴向载荷	N	40000
最大径向载荷	N.m	400
轴向偏摆	mm	0.008

注:【通用规格】电机绕组 / 绝缘等级: F类
绝缘耐压: 60秒@1500V / 绝缘电阻: 10MΩ以上 (500V DC)

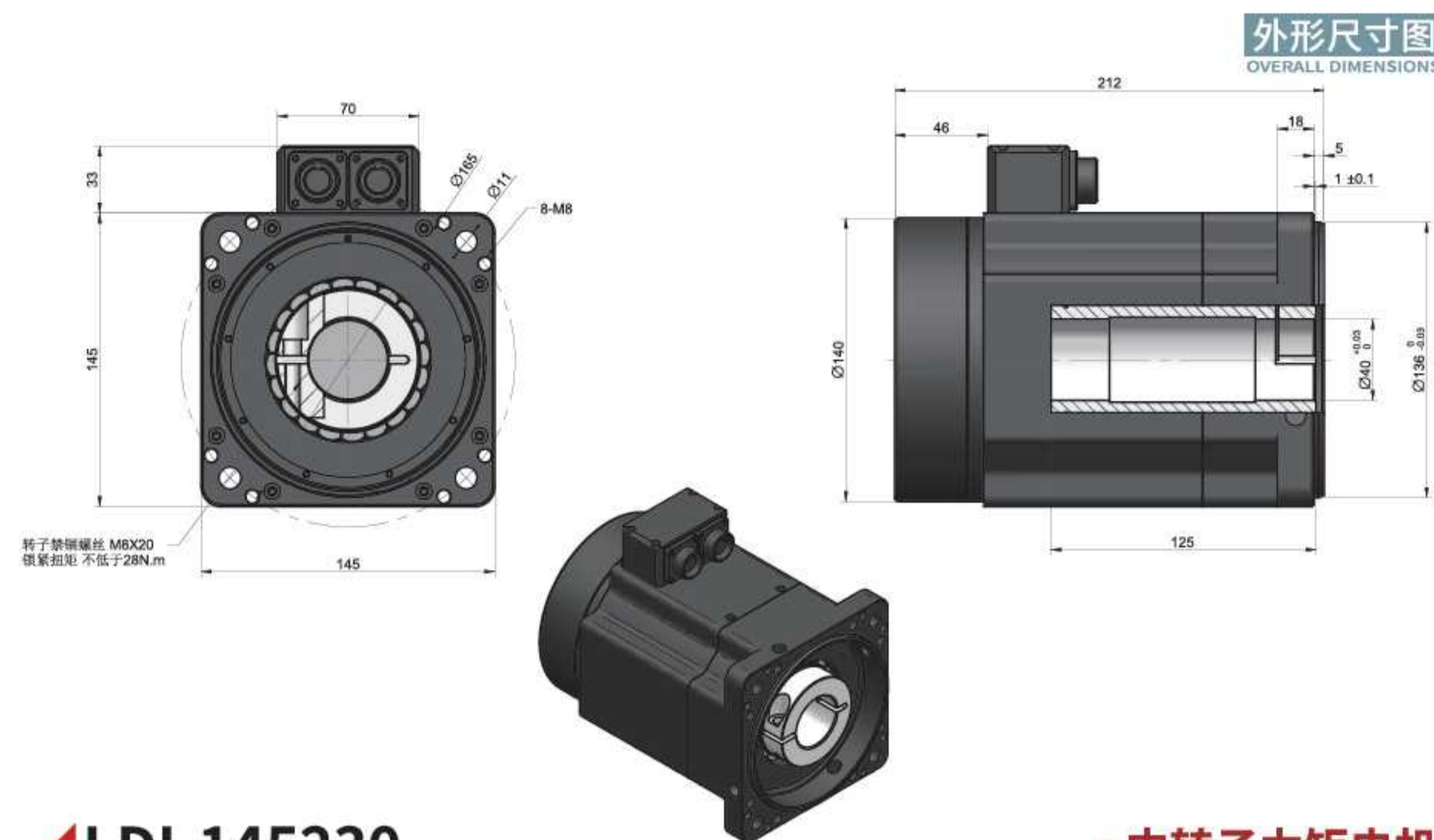


LDI-408102

• 内转子力矩电机

主要参数	单位	LDI-408102-W1-FLNF-M1-B1
连续转矩	N.m	150.0
连续电流	A rms	8.6
最大转矩	N.m	462.0
最大电流	A rms	26.4
转矩常数	Nm/A rms	17.5
电阻(ptp)	Ω (25°C)	2.8
电感(ptp)	mH	15.6
极数		40
反电势常数(ptp)	Vrms/rad/s	14.3
电机常数	Nm/√W	17.6
转动惯量	Kg.m ²	0.38
电机重量	Kg	43.5
最高转速	rpm@380V AC	300
定位精度	Arc sec	±50
重复精度	Arc sec	±2.5
分辨率	P/Rev	9440000
最大轴向载荷	N	40000
最大径向载荷	N.m	400
轴向偏摆	mm	0.008
径向偏摆	mm	0.008

注:【通用规格】电机绕组 / 绝缘等级: F类
绝缘耐压: 60秒@1500V / 绝缘电阻: 10MΩ以上 (500V DC)

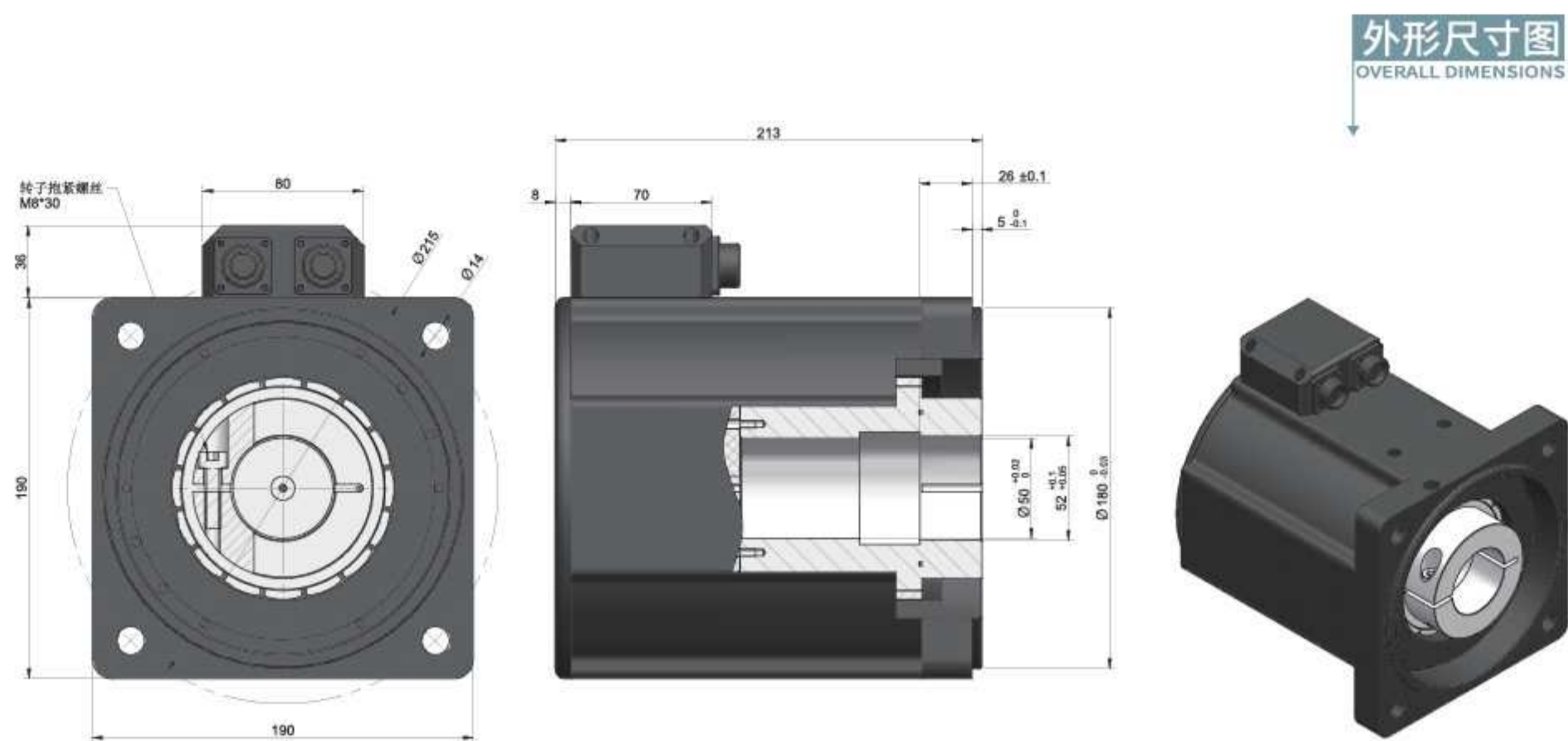


LDI-145230

• 内转子力矩电机

主要参数	单位	LDI-145230-W1-FEH-M1
连续转矩	N.m	40.0
连续电流	A rms	8
最大转矩	N.m	112
最大电流	A rms	24
转矩常数	Nm/A rms	5
电阻(ptp)	Ω(25°C)	3
电感(ptp)	mH (25°C)	25
极数		20
反电势常数(ptp)	Vrms/rad/s	4.1
最大额定功耗	W (25°C)	366.6
电机常数	Nm/√W	2.1
转动惯量	Kg.m ²	0.0039
电机重量	Kg	12.7
最高转速	rpm	350
编码器分辨率	Bit (Biss-C)	23

注:【通用规格】电机绕组 / 绝缘等级: F类
绝缘耐压: 60秒@1500V / 绝缘电阻: 10MΩ以上 (500V DC)

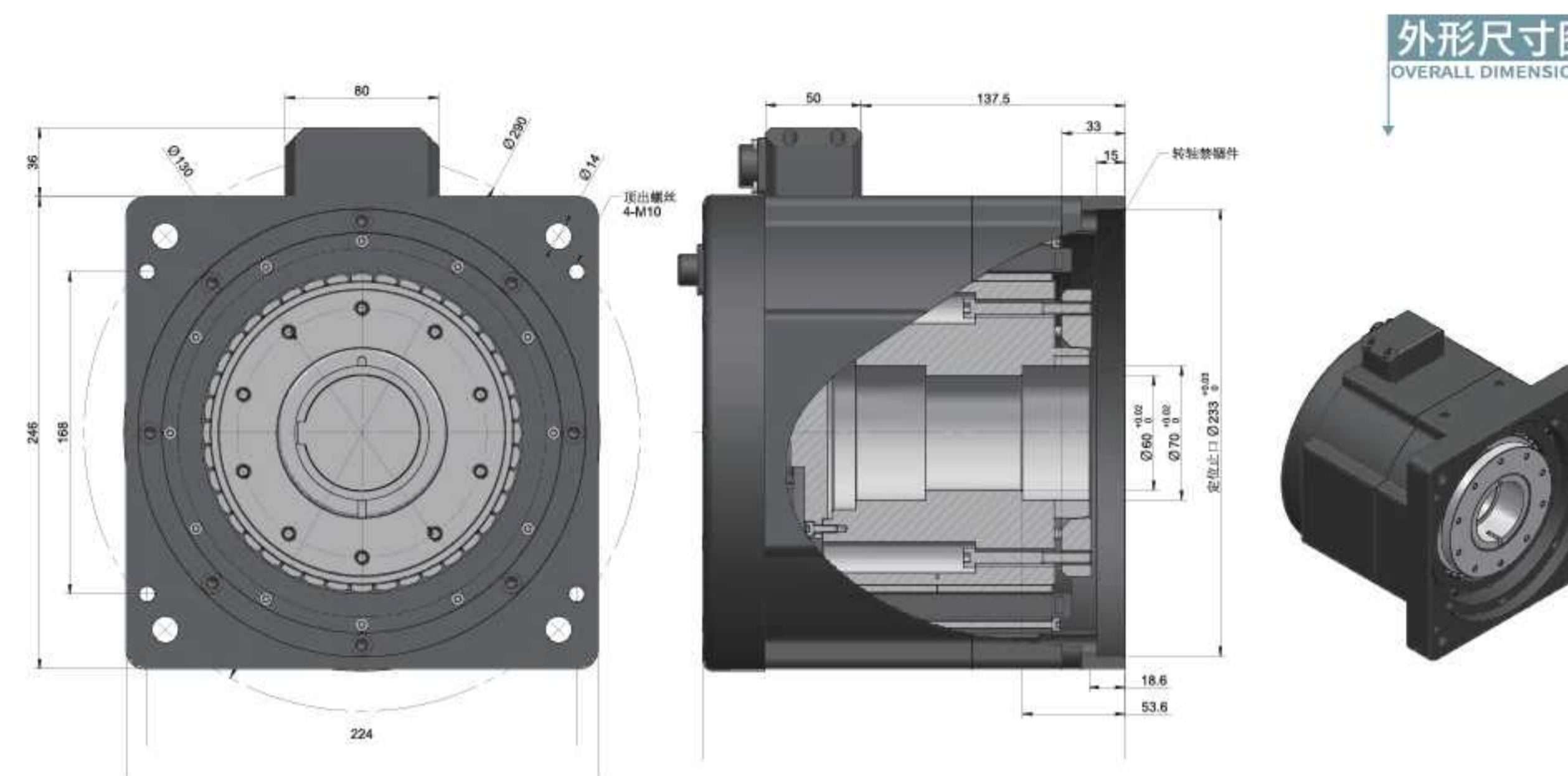


LDI-190213

• 内转子力矩电机

主要参数	单位	LDI-190213-W1-FEH-M1
连续转矩	N.m	60.0
连续电流	A rms	6.5
最大转矩	N.m	185
最大电流	A rms	20
转矩常数	Nm/A rms	9.23
电阻(otp)	Ω(25°C)	
电感(otp)	mH (25°C)	
极数		16
反电势常数(otp)	Vrms/rad/s	7.5
最大额定功耗	W (25°C)	
电机常数	Nm/√W	
转动惯量	Kg.m ²	0.015
电机重量	Kg	26
最高转速	rpm	450
分辨率	Bit (Biss-C)	23

注:【通用规格】电机绕组 / 绝缘等级: F类
绝缘耐压: 60秒@1500V / 绝缘电阻: 10MΩ以上 (500V DC)

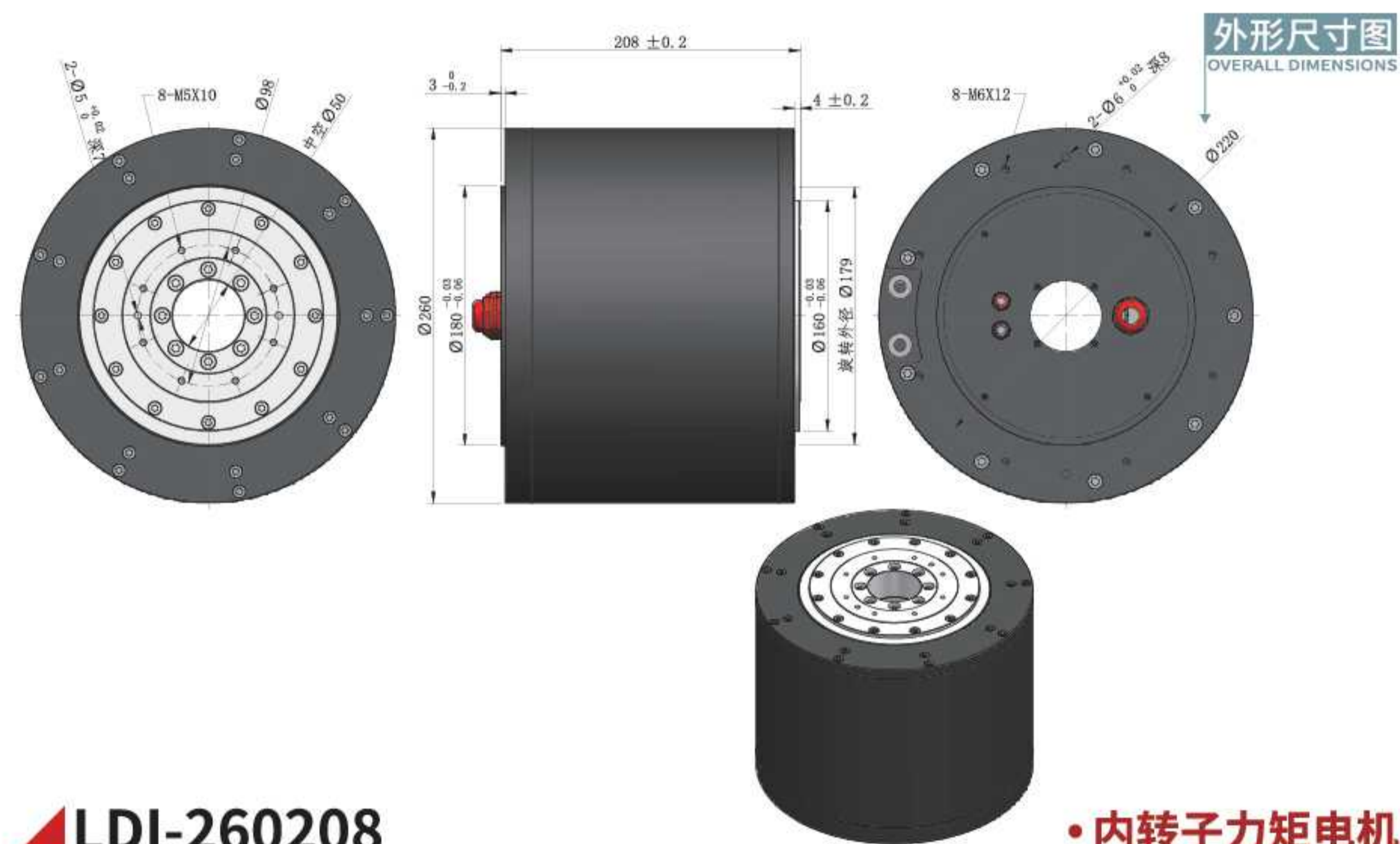


LDI-245220

• 内转子力矩电机

主要参数	单位	LDI-245220-W1-FEH-M1
连续转矩	N.m	87.4
连续电流	A rms	11.5
最大转矩	N.m	266
最大电流	A rms	35
转矩常数	Nm/A rms	7.6
电阻(otp)	Ω(25°C)	2.1
电感(otp)	mH (25°C)	5.8
极数		40
反电势常数(otp)	Vrms/rad/s	6.3
最大额定功耗	W (25°C)	530.3
电机常数	Nm/√W	3.8
转动惯量	Kg.m ²	0.06
电机重量	Kg	42
最高转速	rpm	400
重复精度	Arc sec	±5
分辨率	Bit (Biss-C)	23

注:【通用规格】电机绕组 / 绝缘等级: F类
绝缘耐压: 60秒@1500V / 绝缘电阻: 10MΩ以上 (500V DC)

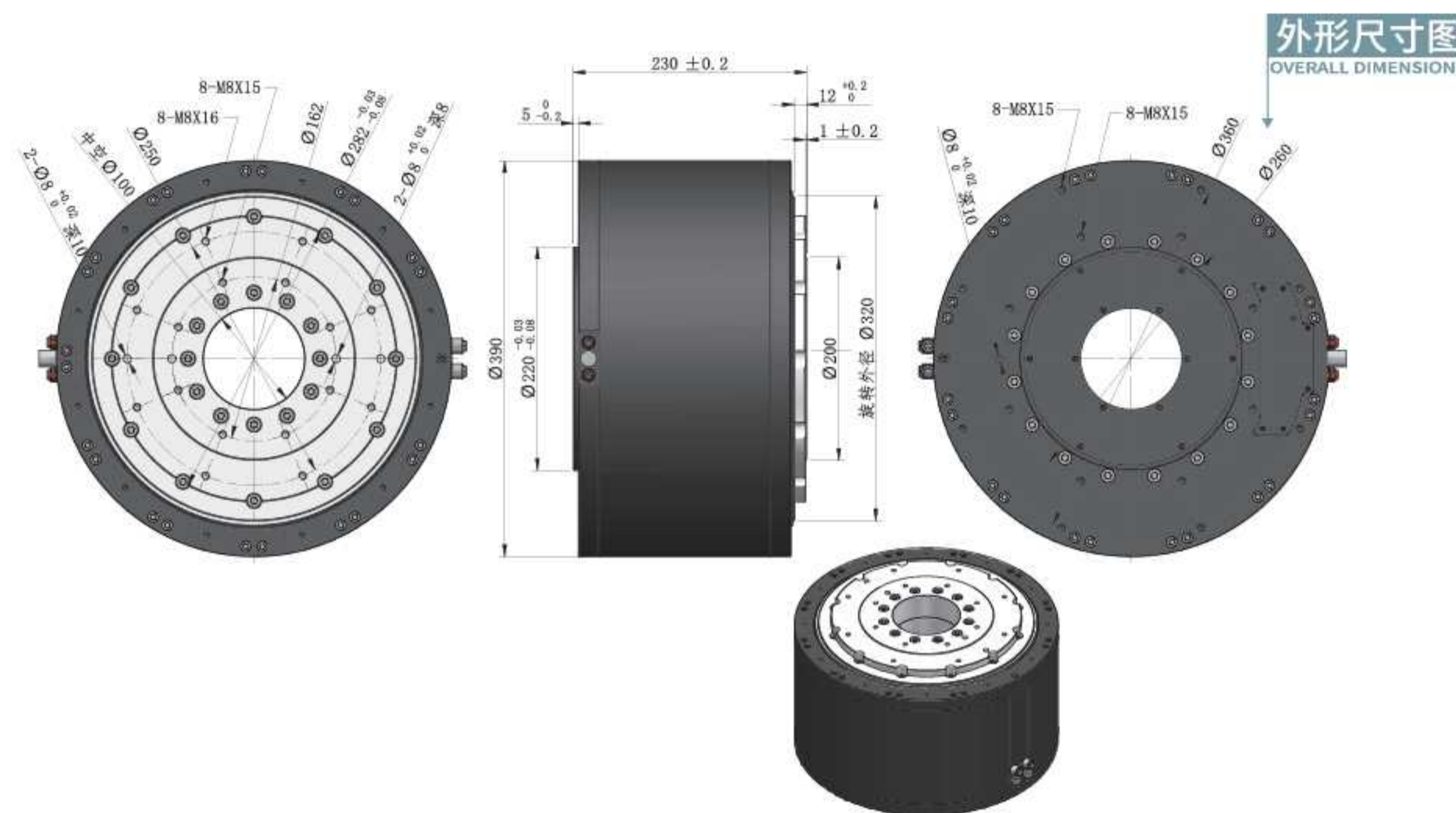


LDI-260208

• 内转子力矩电机

主要参数	单位	LDI-260208-W2-FZLNW2-M1-C1
连续转矩	N.m	230
连续电流	A rms	23
最大转矩	N.m	350
最大电流	A rms	35
转矩常数	Nm/A rms	10
电阻(otp)	Ω(25°C)	1.6
电感(otp)	mH (25°C)	4.1
极数		40
反电势常数(otp)	Vrms/rad/s	6.3
最大额定功耗	W (25°C)	1616.2
电机常数	Nm/√W	5.7
转动惯量	Kg.m ²	0.058
电机重量	Kg	42.5
最高转速	rpm	250
定位精度	Arc sec	±10
重复精度	Arc sec	±1
分辨率	P/Rev	1174000
最大轴向载荷	N	8000
最大径向载荷	N.m	80
轴向偏摆	mm	0.005

注:【通用规格】电机绕组 / 绝缘等级: F类
绝缘耐压: 60秒@1500V / 绝缘电阻: 10MΩ以上 (500V DC)

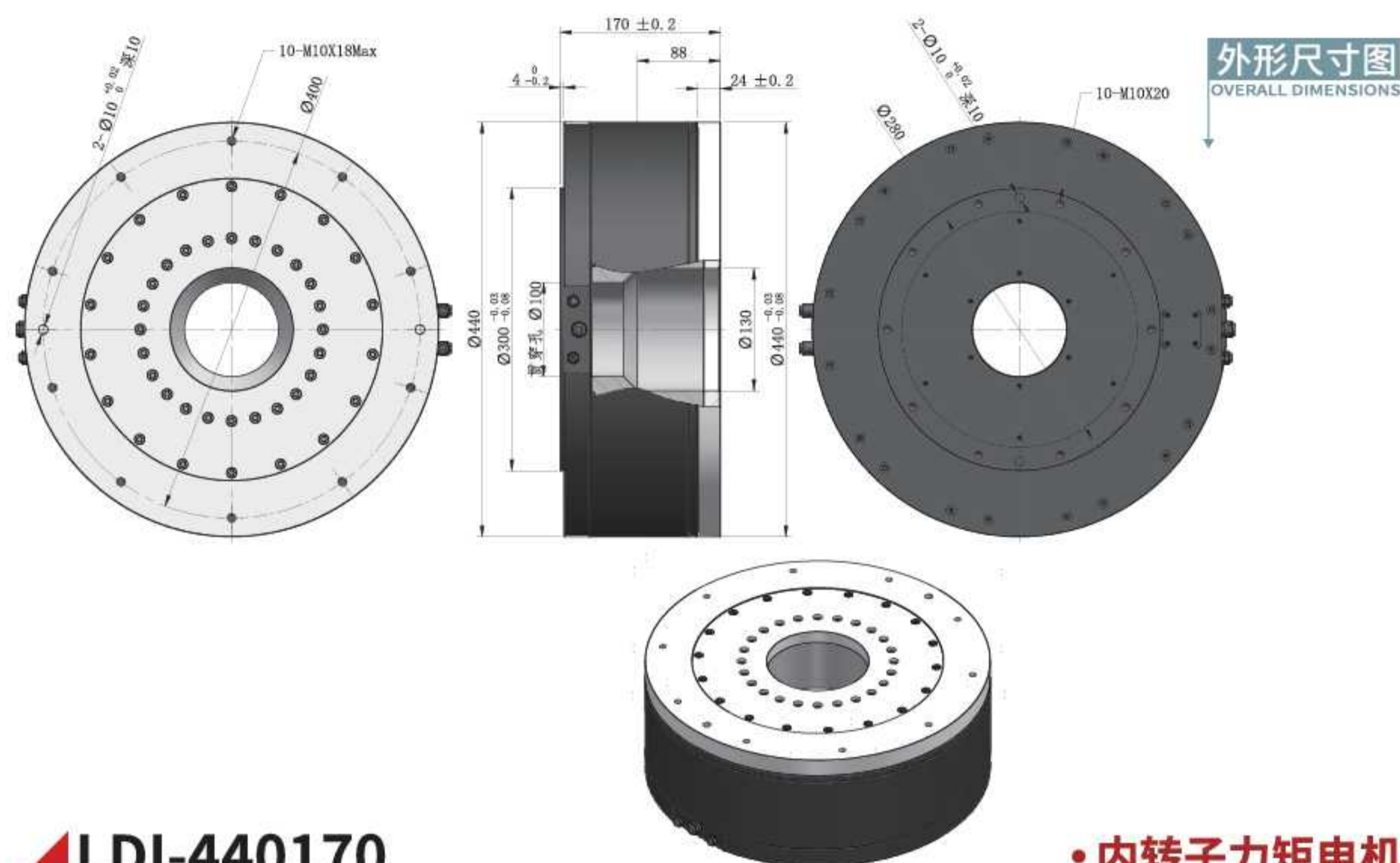


LDI-380230

• 内转子力矩电机

主要参数	单位	LDI-380230-W1-FLNF2-B2-M1-C1
连续转矩	N.m	600.0
连续电流	A rms	32
最大转矩	N.m	1406
最大电流	A rms	75
转矩常数	Nm/A rms	18.8
电阻(otp)	Ω (25°C)	1.5
电感(otp)	mH (25°C)	2.5
极数		66
反电势常数(otp)	Vrms/rad/s	15.3
最大额定功耗	W (25°C)	2933.0
电机常数	Nm/√W	11.1
转动惯量	Kg.m ²	0.53
电机重量	Kg	109
最高转速	rpm	150
定位精度	Arc sec	±15
重复精度	Arc sec	±1.5
分辨率	P/Rev	4720000
最大轴向载荷	N	15000
最大径向载荷	N.m	300
轴向偏摆	mm	0.005
径向偏摆	mm	0.005

注:【通用规格】电机绕组 / 绝缘等级: F类
绝缘耐压: 60秒@1500V / 绝缘电阻: 10MΩ以上 (500V DC)

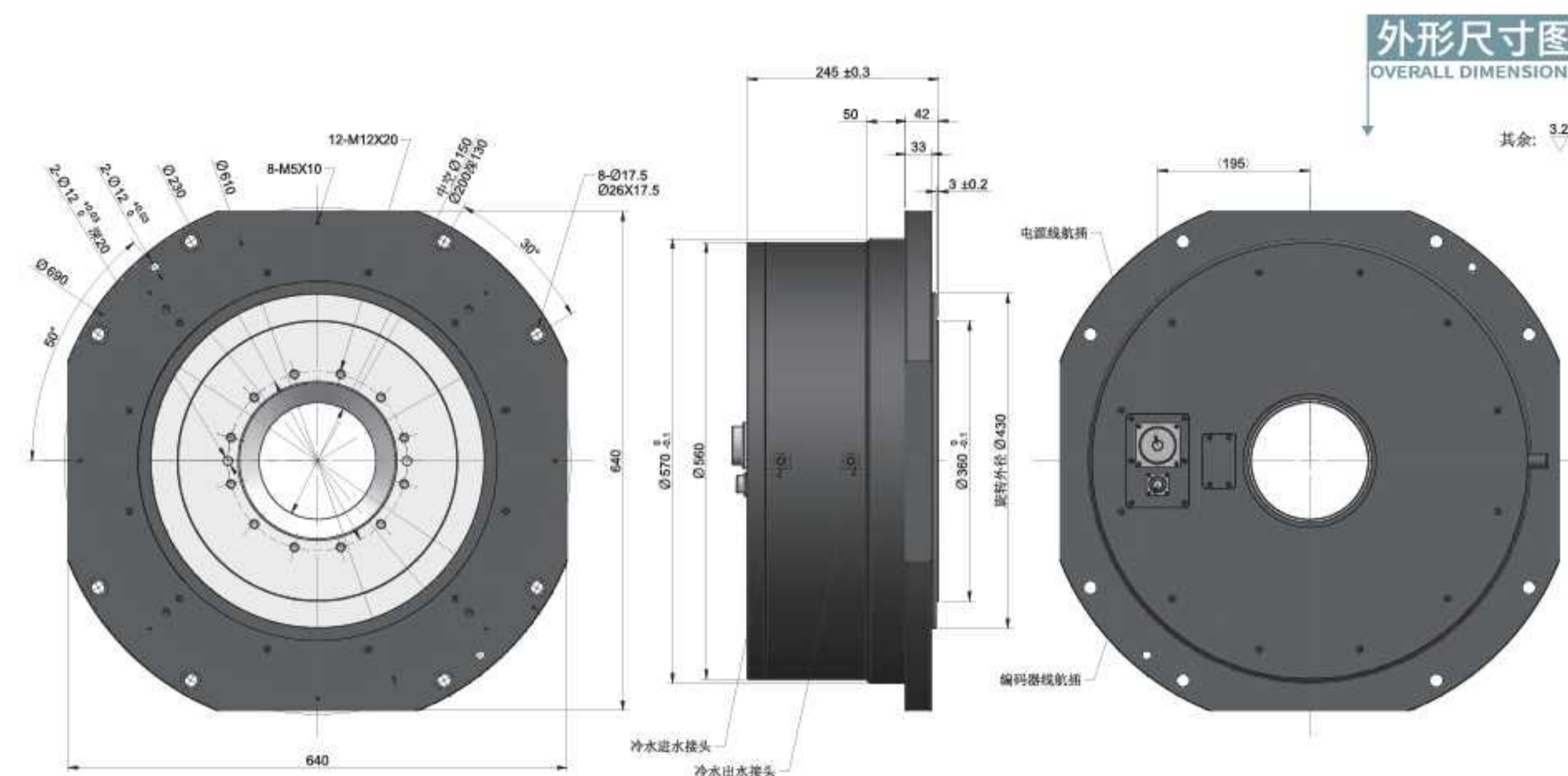


LDI-440170

• 内转子力矩电机

主要参数	单位	LDI-440170-W1-FLNF
连续转矩	N.m	1000.0
连续电流	A rms	17.2
最大转矩	N.m	1501.6
最大电流	A rms	25.8
转矩常数	Nm/A rms	58.2
电阻(otp)	Ω(25°C)	3.3
电感(otp)	mH	18.4
极数		40
反电势常数(otp)	Vrms/rad/s	47.5
电机常数	Nm/√W	17.6
转动惯量	Kg.m ²	1.1
电机重量	Kg	140
最高转速	rpm	60
定位精度	Arc sec	±15
重复精度	Arc sec	±1.5
分辨率	P/Rev	4720000
最大轴向载荷	KN	15
最大径向载荷	N.m	500
轴向偏摆	mm	0.008

注:【通用规格】电机绕组 / 绝缘等级: F类
绝缘耐压: 60秒@1500V / 绝缘电阻: 10MΩ以上 (500V DC)

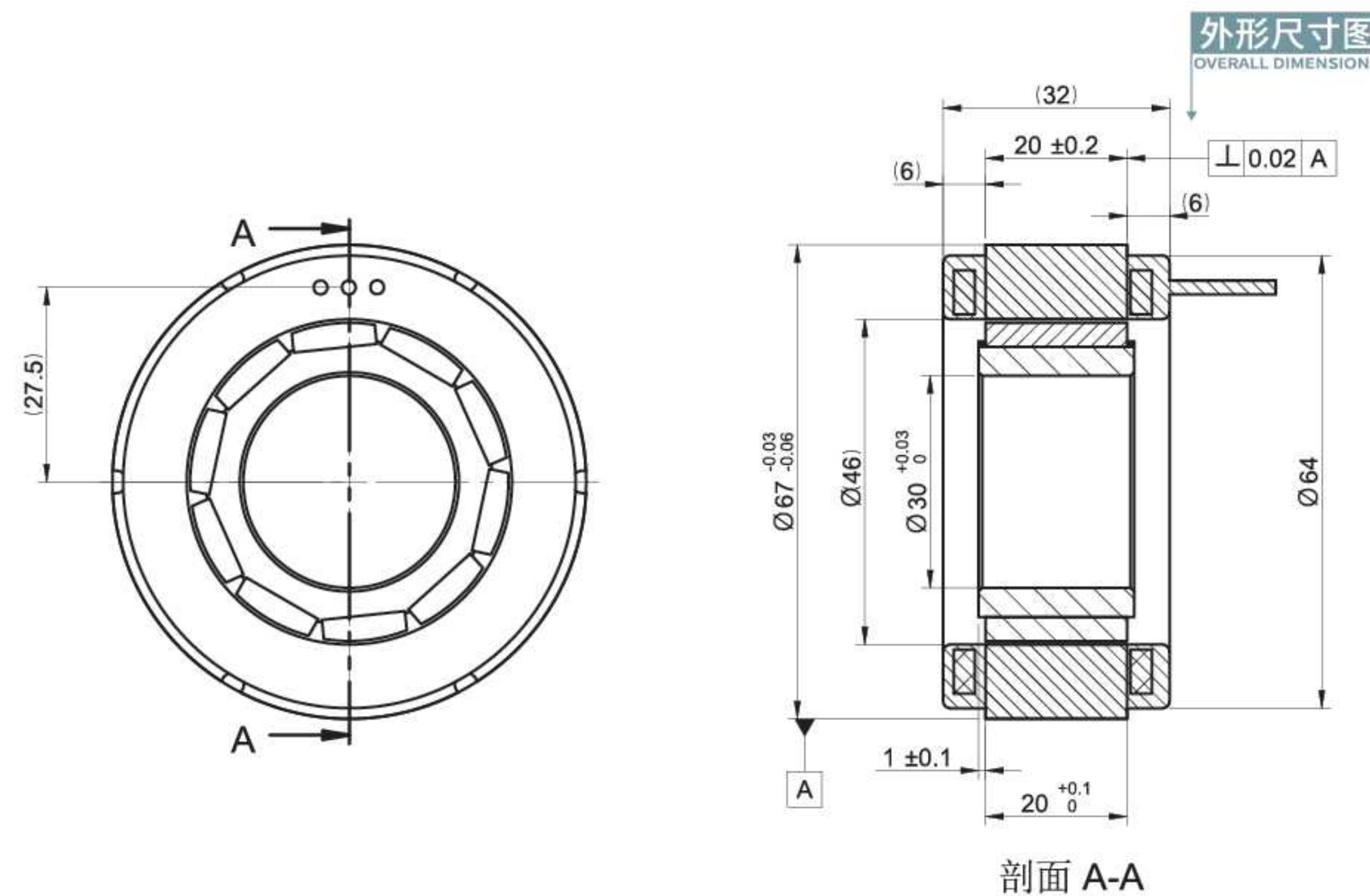
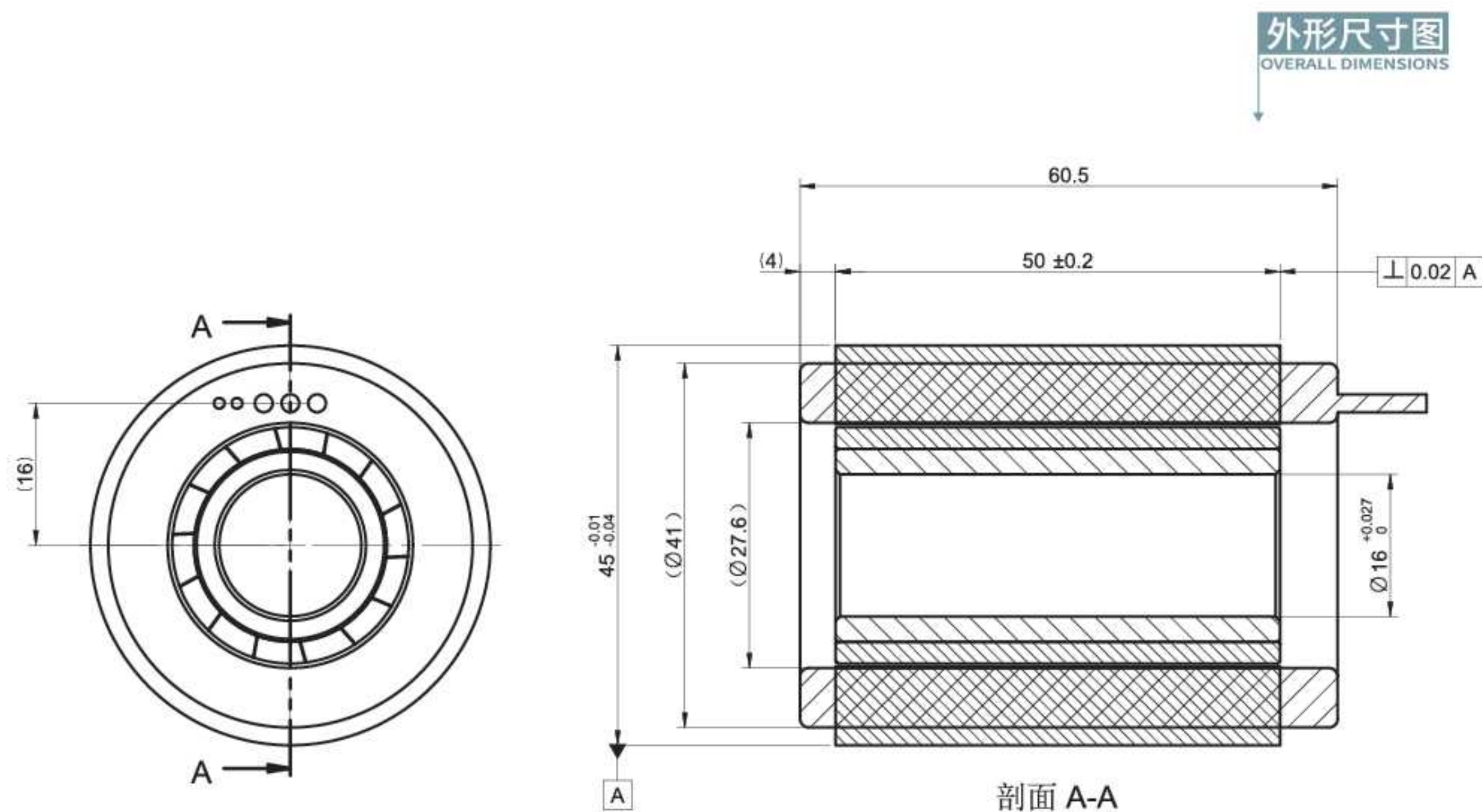


LDI-560245

• 内转子力矩电机

主要参数	单位	LDI-560245-W2-FLNF-M2-C1
连续转矩	N.m	600.0
连续电流	A rms	30.0
最大转矩	N.m	1500.0
最大电流	A rms	75
转矩常数	Nm/A rms	62.0
电阻(otp)	Ω (25°C)	
电感(otp)	mH	
极数		60
反电势常数(otp)	Vrms/rad/s	50.6
电机常数	Nm/√W	17.6
转动惯量	Kg.m ²	1.6
电机重量	Kg	190
最高转速	rpm	300
定位精度	Arc sec	±20
重复精度	Arc sec	±1.5
分辨率	P/Rev	6297600
最大轴向载荷	N	60000
最大径向载荷	N.m	600
轴向偏摆	mm	0.01

注:【通用规格】电机绕组 / 绝缘等级: F类
绝缘耐压: 60秒@1500V / 绝缘电阻: 10MΩ以上 (500V DC)



FLDI-045050

• 无框力矩电机

主要参数	单位	FLDI-045050
额定电压	V DC	24~48
连续转矩	N.m	1.0
连续电流	A rms	5.0
最大转矩	N.m	2.4
最大电流	A rms	10.0
转矩常数	Nm/A rms	0.24
电阻(otp)	Ω (25°C)	1.1
电感(otp)	mH (25°C)	1.1
极数		14
反电势常数(otp)	Vrms/rad/s	0.2
转动惯量	Kg.cm ²	0.17
电机重量	g	650
最高转速	rpm	1200

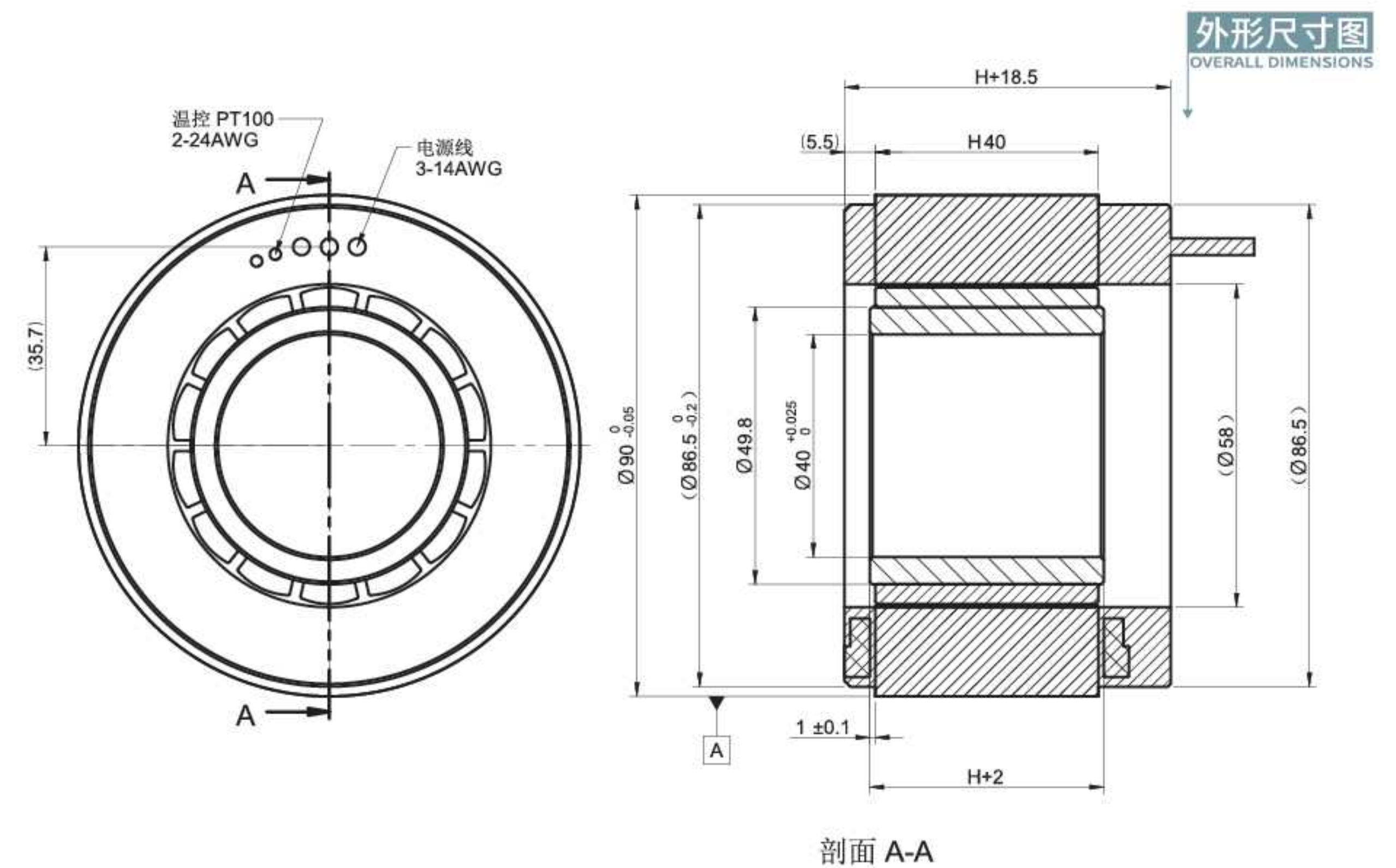
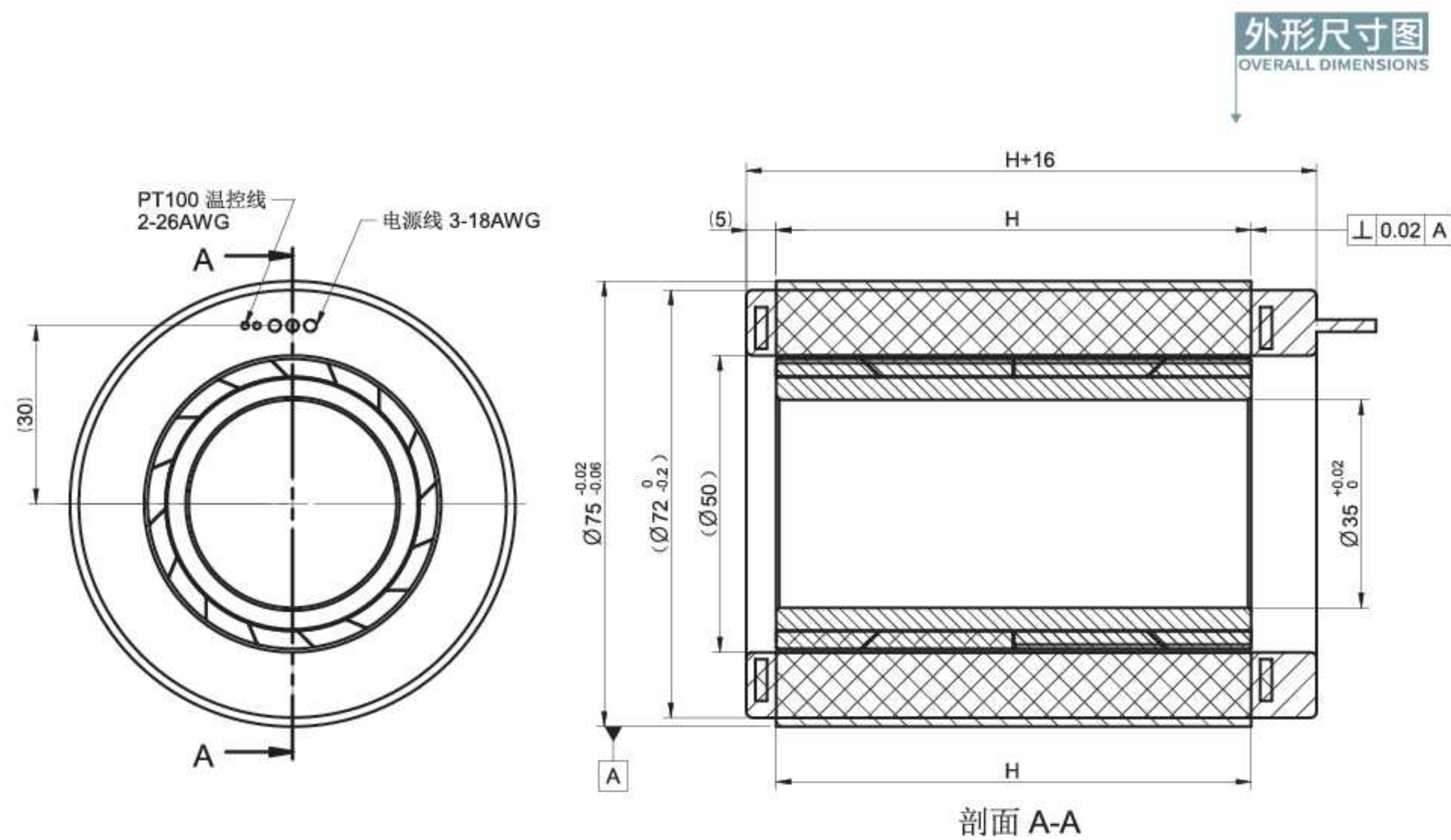
FLDI-067

• 无框力矩电机

主要参数	单位	FLDI-067020
额定电压	V DC	24~48
连续转矩	N.m	1.5
连续电流	A rms	6.4
最大转矩	N.m	4.5
最大电流	A rms	18.2
转矩常数	Nm/A rms	0.23
电阻	Ω (25°C)	0.6
电感	mH (25°C)	0.7
极数		10
反电势常数	Vrms/rad/s	0.26
最大额定功耗	W (25°C)	46.9
电机常数	Nm/ \sqrt{W}	0.21
转动惯量	Kg.m ²	0.5*10 ⁻⁴
电机重量	Kg	0.46
最高转速	rpm	2000

注:【通用规格】电机绕组 / 绝缘等级: F类
绝缘耐压: 60秒@1500V / 绝缘电阻: 10M Ω 以上 (500V DC)

注:【通用规格】电机绕组 / 绝缘等级: F类
绝缘耐压: 60秒@1500V / 绝缘电阻: 10M Ω 以上 (500V DC)



FLDI-075

• 无框力矩电机

主要参数	单位	FLDI-075030	FLDI-075080
额定电压	V DC	24~48	24~48
连续转矩	N.m	1.05	6.4
连续电流	A rms	6.4	12.8
最大转矩	N.m	3.0	18.0
最大电流	A rms	19.2	36.0
转矩常数	Nm/A rms	0.2	0.5
电阻(otp)	Ω(25°C)	0.4	1.6
电感(otp)	mH (25°C)	0.5	1.8
极数		16	16
反电势常数(otp)	Vrms/rad/s	0.1	0.4
转动惯量	Kg.cm ²	0.4	3.6
电机重量	g	480	1.9
最高转速	rpm	1200	800
电机高度	H	30	80

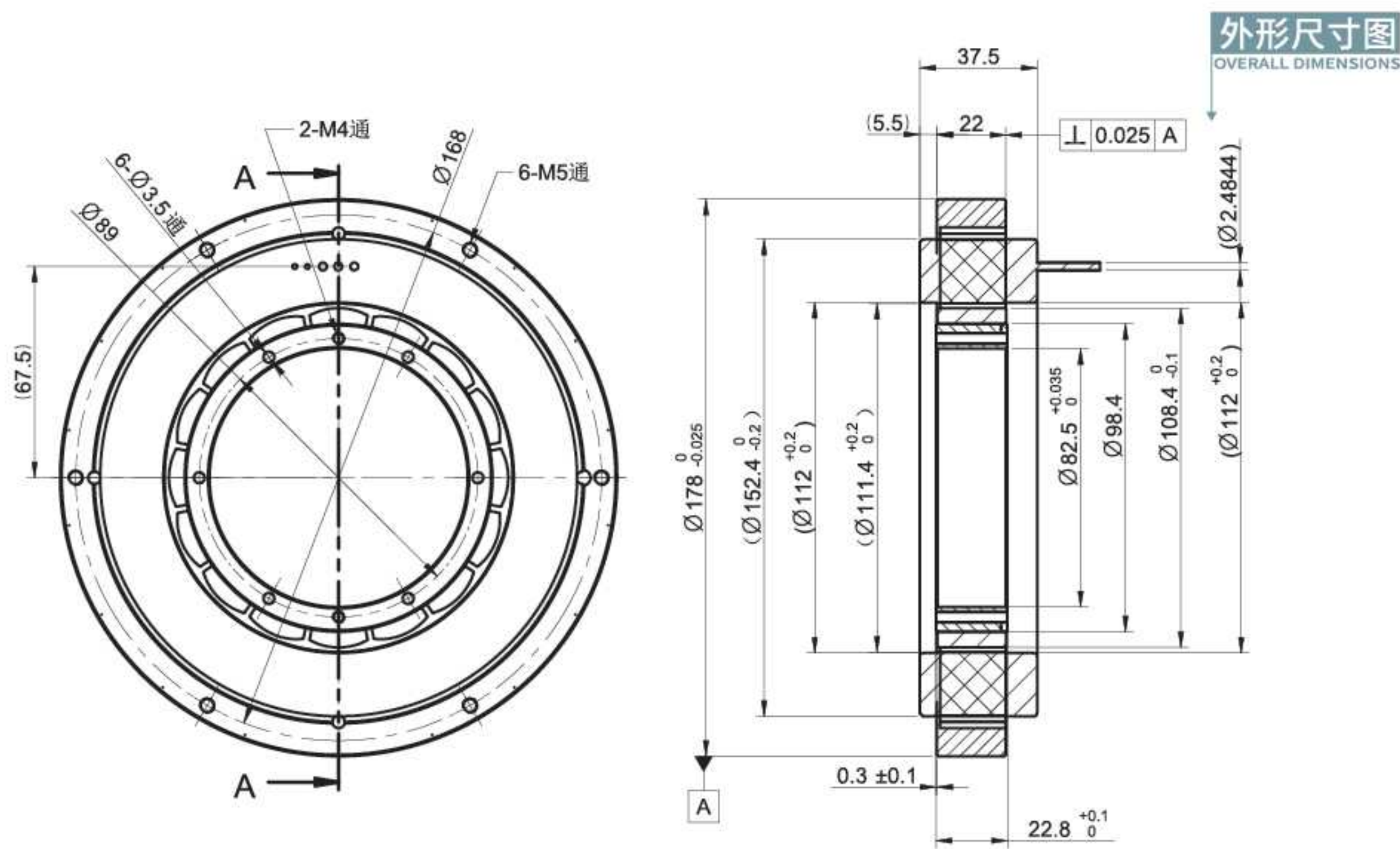
注:【通用规格】电机绕组 / 绝缘等级: F类
绝缘耐压: 60秒@1500V / 绝缘电阻: 10MΩ以上 (500V DC)

FLDI-090

• 无框力矩电机

主要参数	单位	FLDI-090020	FLDI-090040
工作电压	V DC	24~48	24~48
连续转矩	N.m	1.8	3.5
连续电流	A rms	13.2	13.4
最大转矩	N.m	6	11.50
最大电流	A rms	45	45
转矩常数	Nm/A rms	0.14	0.26
电阻(otp)	Ω(25°C)	0.1	0.2
电感(otp)	mH (25°C)	0.22	0.45
极数		14	14
反电势常数(otp)	Vrms/rad/s	0.11	0.21
最大额定功耗	W (25°C)	33.3	68.6
电机常数	Nm/√W	0.4	0.4
转动惯量	Kg.cm ²	5.1	21.9
电机重量	Kg	1	1.8
最高转速	rpm	3000	2000
电机高度	H	20	40

注:【通用规格】电机绕组 / 绝缘等级: F类
绝缘耐压: 60秒@1500V / 绝缘电阻: 10MΩ以上 (500V DC)



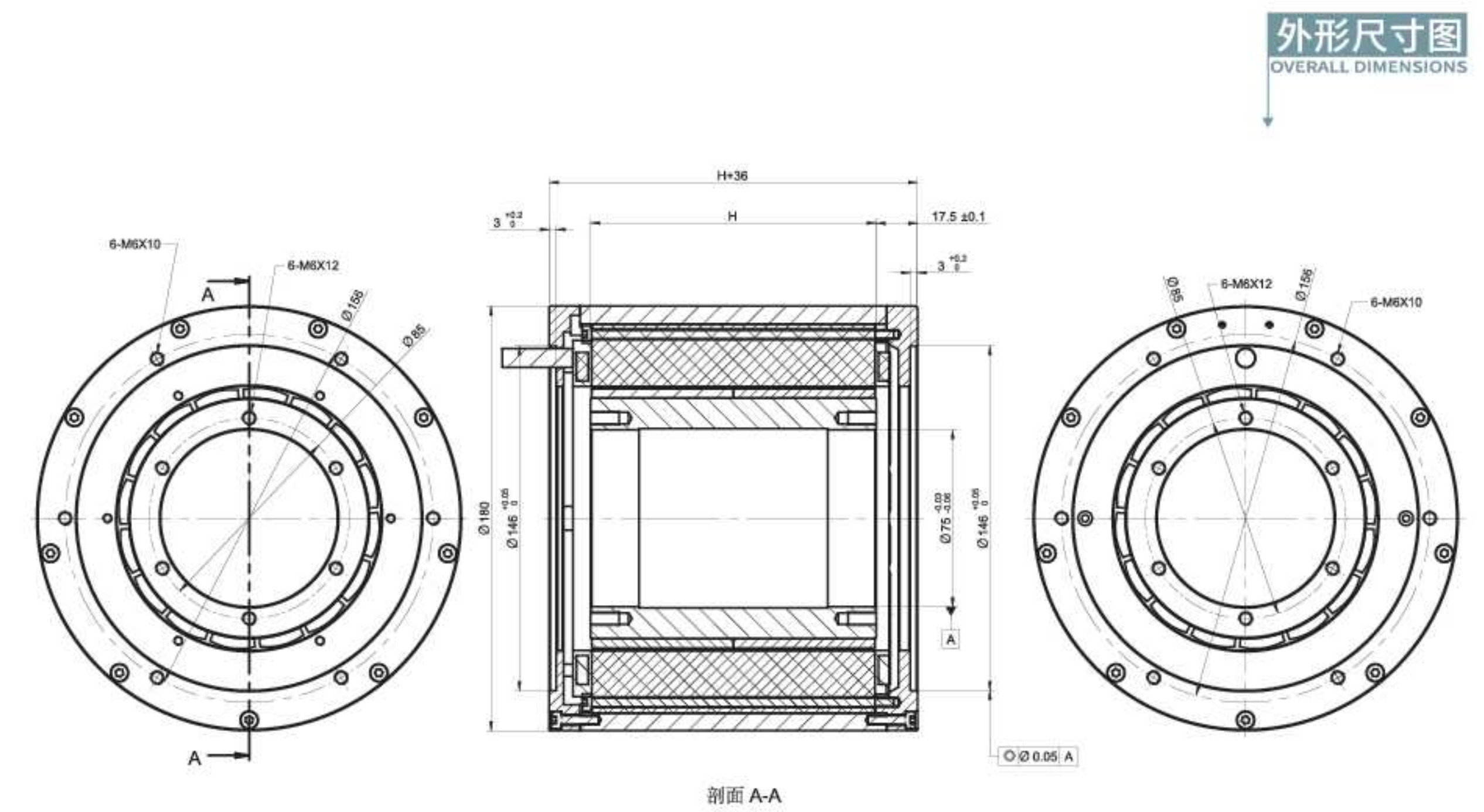
剖面 A-A

• 无框力矩电机

FLDI-178

主要参数	单位	FLDI-178020
连续转矩	V DC	24~48
连续转矩	N.m	7.5
连续电流	A rms	11
最大转矩	N.m	24
最大电流	A rms	36
转矩常数	Nm/A rms	0.68
电阻(ptp)	Ω (25°C)	0.4
电感(ptp)	mH (25°C)	1.4
极数		16
反电势常数(ptp)	Vrms/rad/s	0.6
最大额定功耗	W (25°C)	92.4
电机常数	Nm/ \sqrt{W}	0.8
转动惯量	Kg.m ²	0.0015
电机重量	Kg	4.6
最高转速	rpm	300

注:【通用规格】电机绕组 / 绝缘等级: F类
绝缘耐压: 60秒@1500V / 绝缘电阻: 10M Ω 以上 (500V DC)



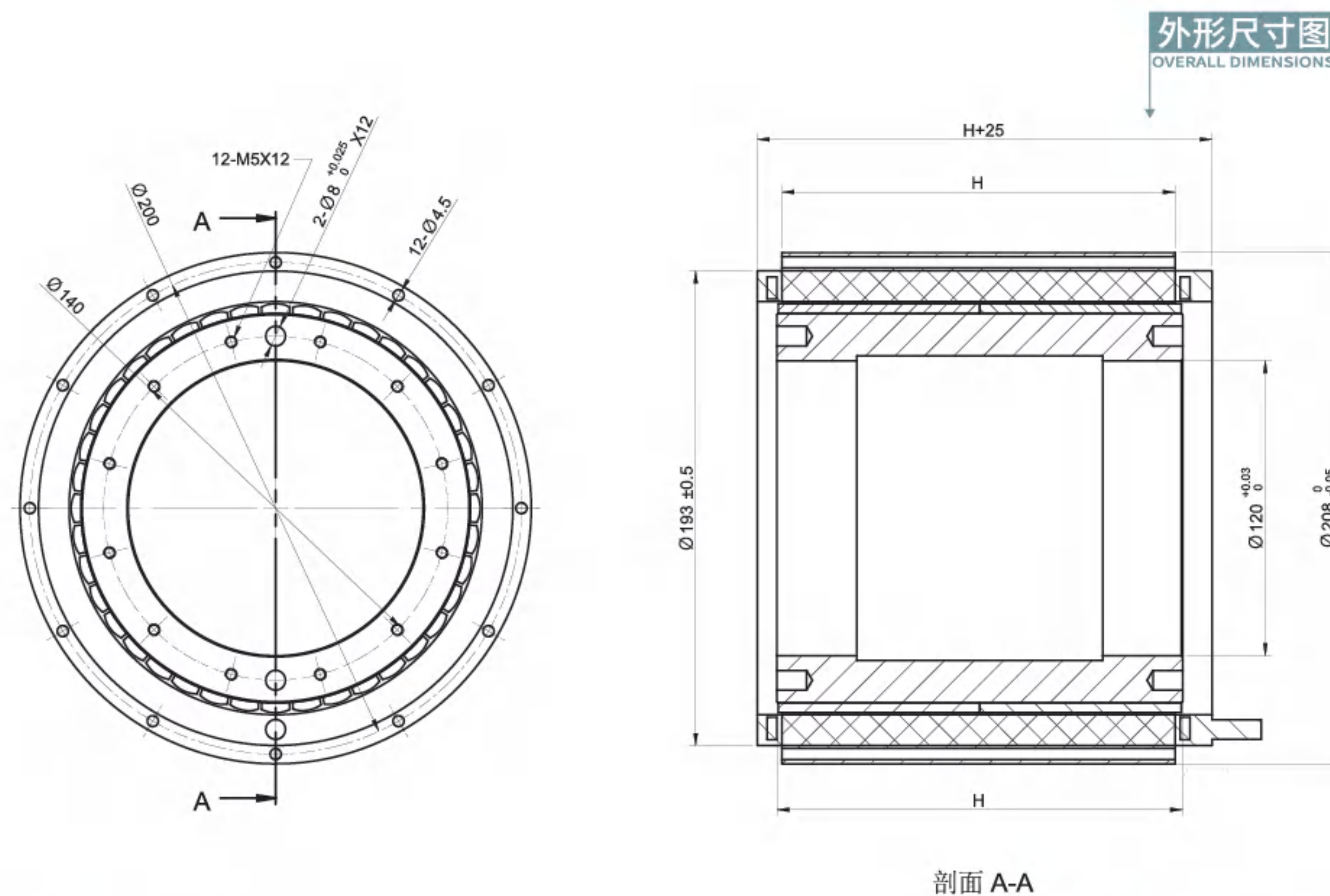
剖面 A-A

• 无框力矩电机

FLDI-180

主要参数	单位	FLDI-180030	FLDI-180080	FLDI-180120
连续转矩	N.m	12.0	40.0	60
连续电流	A rms	3.2	6.5	13.2
最大转矩	N.m	36	123	180
最大电流	A rms	9.6	20	40
转矩常数	Nm/A rms	3.75	6.15	4.5
电阻(ptp)	Ω (25°C)	0.8	1.5	1.8
电感(ptp)	mH (25°C)	1.6	2.6	5
极数		16	16	16
反电势常数(ptp)	Vrms/rad/s	3.1	5.0	3.7
转动惯量	Kg.m ²	0.0026	0.01	0.015
电机重量	Kg	5	9.5	13.8
最高转速	rpm	1200	800	600
电机高度	H	30	80	120

注:【通用规格】电机绕组 / 绝缘等级: F类
绝缘耐压: 60秒@1500V / 绝缘电阻: 10M Ω 以上 (500V DC)

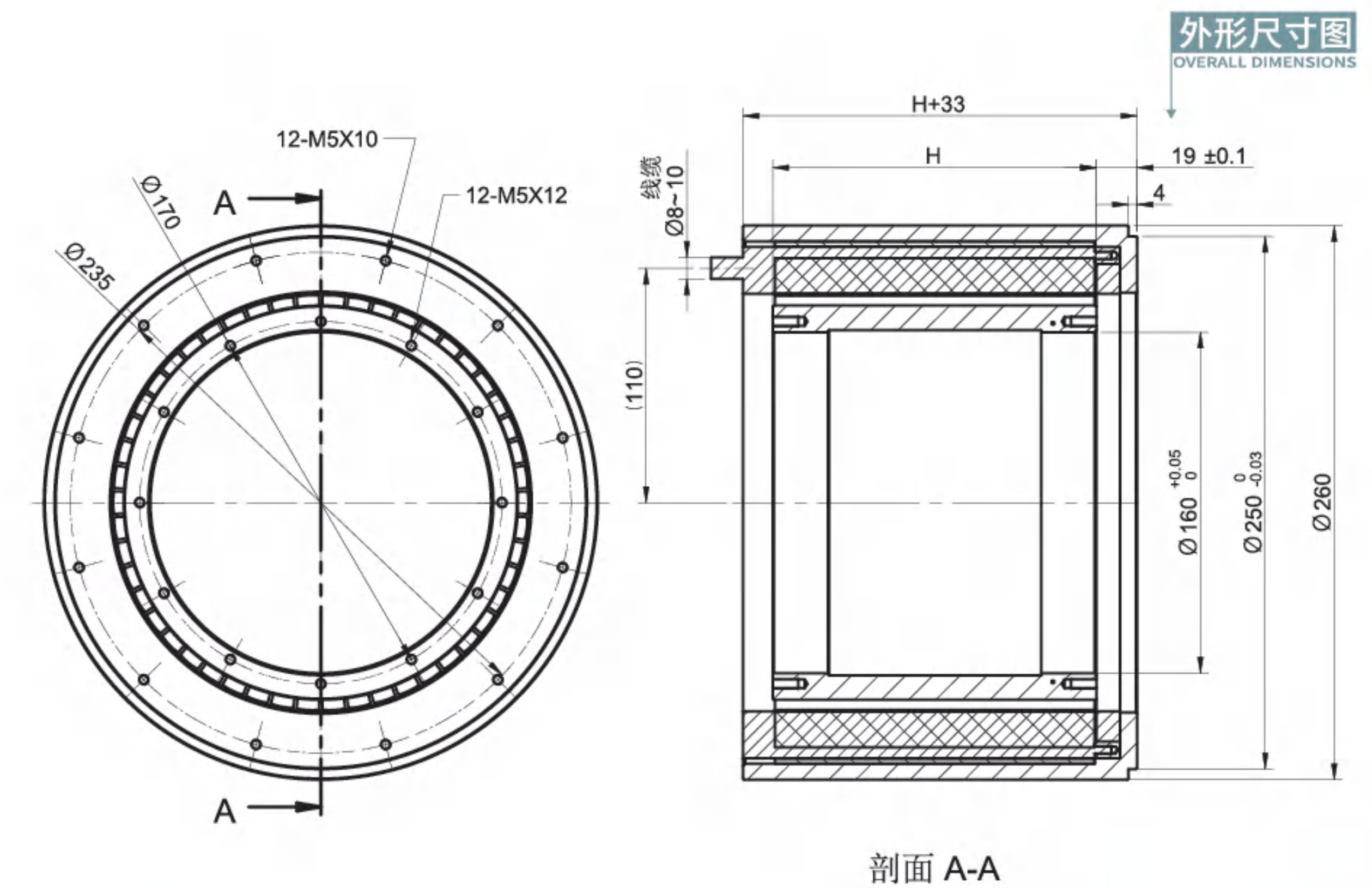


FLDI-208

• 无框力矩电机

主要参数	单位	FLDI-208030	FLDI-208075	FLDI-208120
连续转矩	N.m	23.1	50.6	110
连续电流	A rms	11	11	11
最大转矩	N.m	74	161	350
最大电流	A rms	35	35	35
转矩常数	Nm/A rms	2.1	4.6	10
电阻(otp)	$\Omega(25^\circ\text{C})$	0.6	0.8	1.6
电感(otp)	mH (25°C)	1.6	2.1	4.1
极数		40	40	40
反电势常数(otp)	Vrms/rad/s	2.1	4.1	6.3
转动惯量	Kg.m ²	0.02	0.03	0.045
电机重量	Kg	13.5	17.5	25
最高转速	rpm @48VDC	300	200	80
电机高度	H	30	75	120

注: 【通用规格】电机绕组 / 绝缘等级: F类
绝缘耐压: 60秒@1500V / 绝缘电阻: 10M Ω 以上 (500V DC)

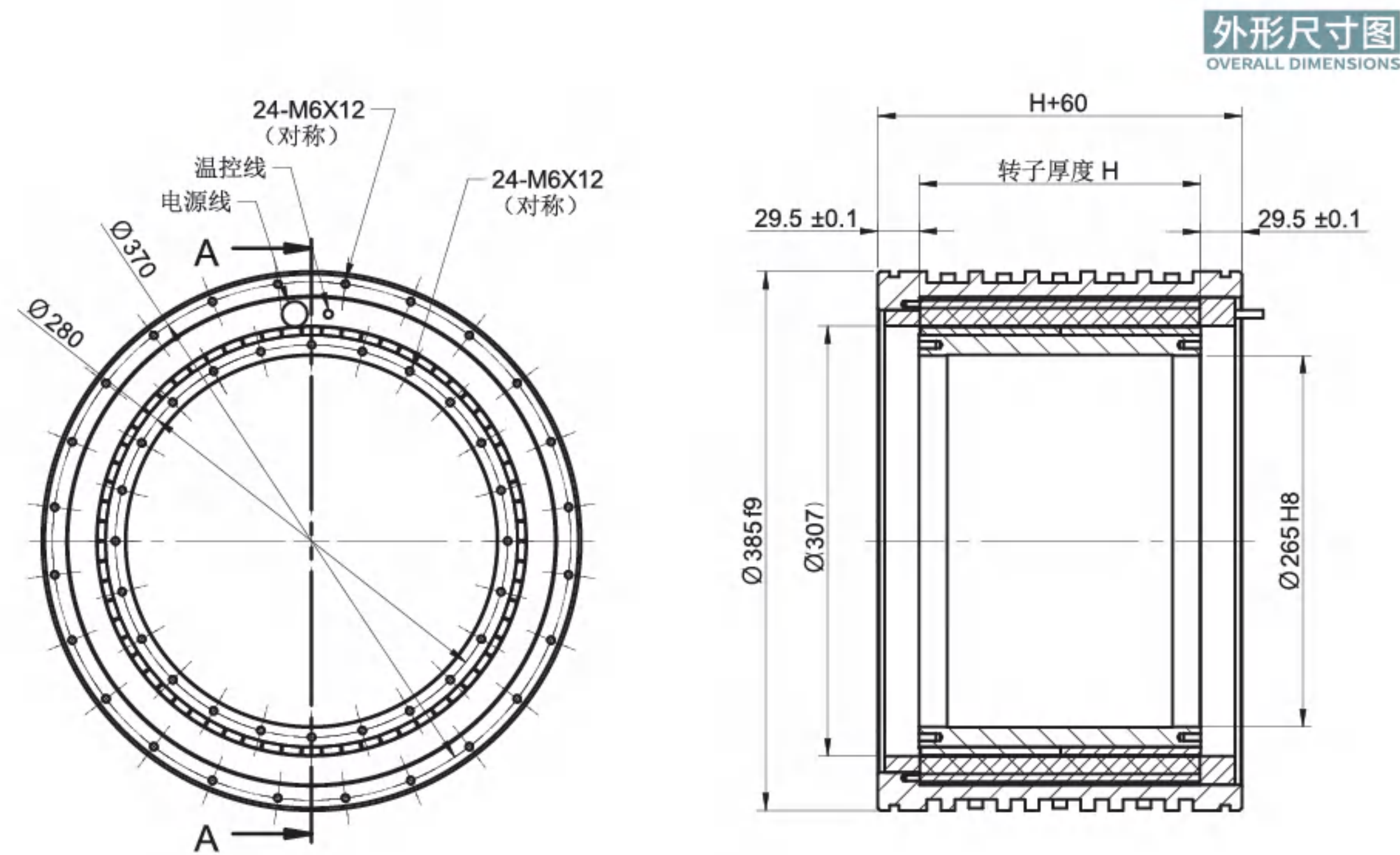


FLDI-260

• 无框力矩电机

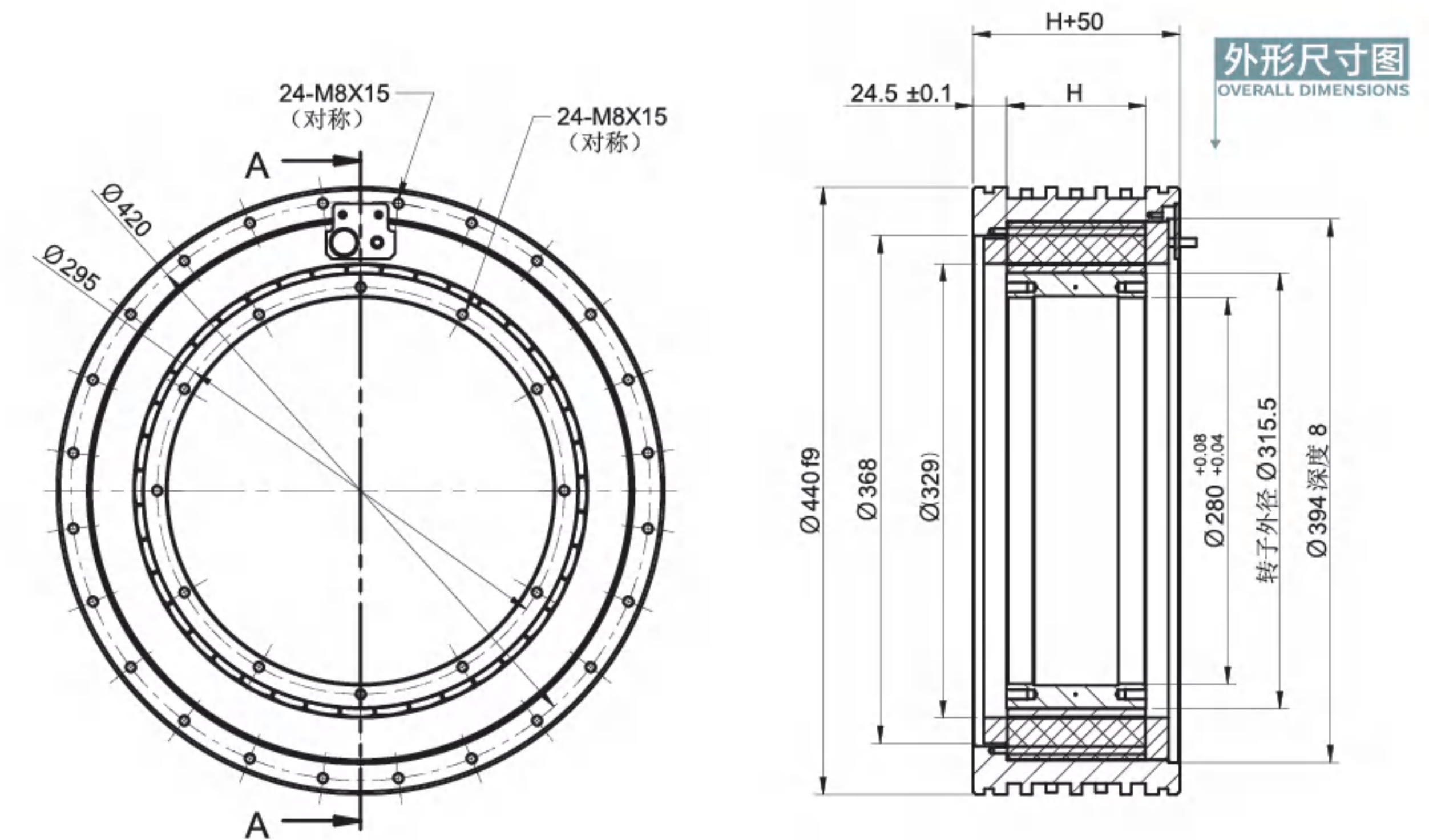
主要参数	单位	FLDI-260030	FLDI-260050	FLDI-260100	FLDI-260150
连续转矩	N.m	30.0	50.0	100	275
连续电流	A rms	6	6	12	12
最大转矩	N.m	90	150	300	825
最大电流	A rms	18	18	36	36
转矩常数	Nm/A rms	5	8.3	16.6	27.5
电阻(otp)	$\Omega(25^\circ\text{C})$	4.5	7.1	13.8	18.6
电感(otp)	mH (25°C)	14.2	22.9	43.5	62
极数		32	32	32	32
反电势常数(otp)	Vrms/rad/s	4.1	6.8	22.5	22.5
最大额定功耗	W (25°C)	309.3	488.1	3551.7	3551.7
电机常数	Nm/ \sqrt{W}	1.7	2.3	4.6	4.6
转动惯量	Kg.m ²	0.024	0.037	0.085	0.1
电机重量	Kg	15.8	28.5	38.5	50
最高转速	rpm@220V AC	250	150	120	80
电机高度	H	30	50	100	150

注: 【通用规格】电机绕组 / 绝缘等级: F类
绝缘耐压: 60秒@1500V / 绝缘电阻: 10M Ω 以上 (500V DC)



剖面 A-A

• 无框力矩电机



剖面 A-A

• 无框力矩电机

FLDI-385

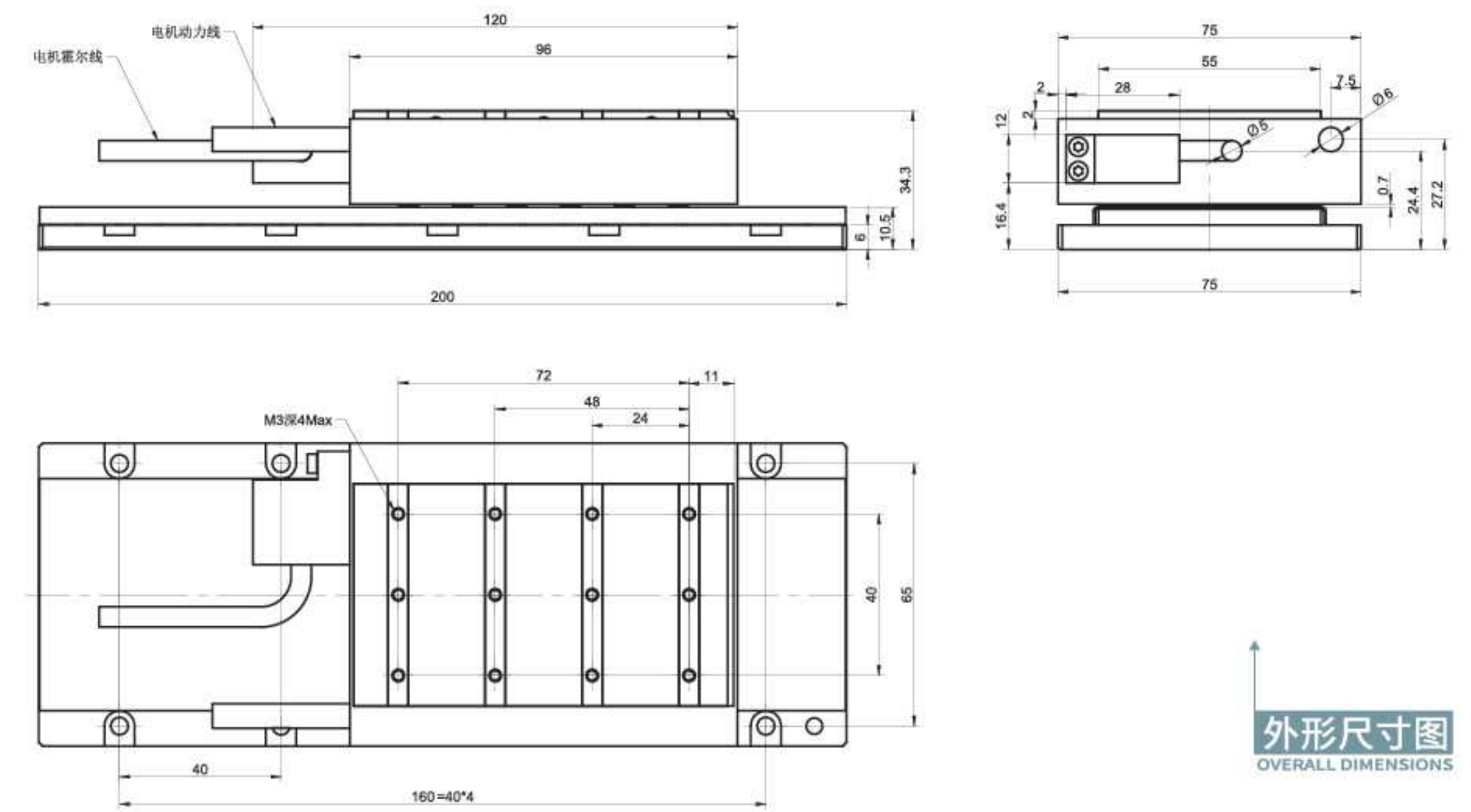
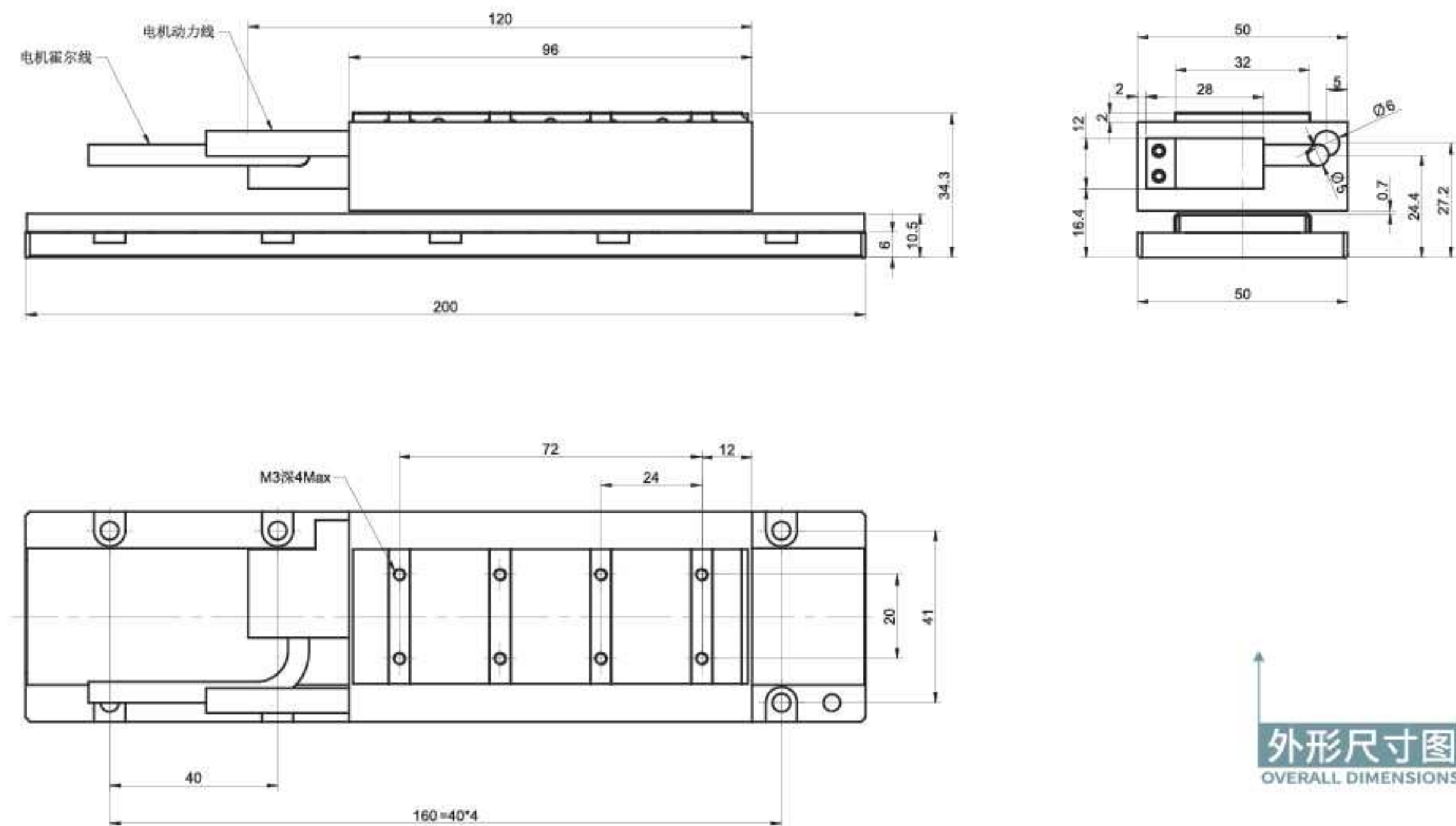
主要参数	单位	FLDI-385050	FLDI-385050	FLDI-385150	FLDI-385200
连续转矩	N.m	100.0	200.0	300.0	400.0
连续电流	A rms	10	20	20	32
最大转矩	N.m	300	670	900	1875
最大电流	A rms	30	60	30	75
转矩常数	Nm/A rms	10.0	30.0	15.0	25.0
电阻(otp)	Ω (25°C)	1.2	1.9	2.9	1.5
电感(otp)	mH (25°C)	7.8	11.8	17.6	2.5
极数		30	30	30	66
反电势常数(otp)	Vrms/rad/s	8.2	24.5	12.2	20.4
最大额定功耗	W (25°C)	229.1	1451.2	2215.0	2933.0
电机常数	Nm/ \sqrt{W}	6.6	11.0	6.4	7.4
转动惯量	Kg.m ²	0.15	0.4	0.25	0.56
电机重量	Kg	27	65	45	82
最高转速	rpm@380V AC	500	200	300	200
电机高度	H	50	100	150	200

注:【通用规格】电机绕组 / 绝缘等级: F类
绝缘耐压: 60秒@1500V / 绝缘电阻: 10M Ω 以上 (500V DC)

FLDI-440

主要参数	单位	FLDI-440050	FLDI-440100	FLDI-440150	FLDI-440200
连续转矩	N.m	250.0	500.0	750.0	1000.0
连续电流	A rms	7.5	7.5	15.0	30.0
最大转矩	N.m	500.0	1000.0	1500.0	2000.0
最大电流	A rms	15	15	45	90
转矩常数	Nm/A rms	33.5	66.5	50.0	33.5
电阻(otp)	Ω (25°C)	2.6	4.8	3.5	4.8
电感(otp)	mH	14.5	27.6	22.5	27.6
极数		40	40	40	40
反电势常数(otp)	Vrms/rad/s	27.3	54.3	40.8	27.3
转动惯量	Kg.m ²	0.38	0.45	0.8	1.2
电机重量	Kg	50	85	125	160
最高转速	rpm@380V AC	100	60	60	100
电机高度	H	50	100	150	200

注:【通用规格】电机绕组 / 绝缘等级: F类
绝缘耐压: 60秒@1500V / 绝缘电阻: 10M Ω 以上 (500V DC)



LC1

• 有铁芯直线电机

定子型号	单位	LC102-0110	LC104-0110
峰值推力	N	228	458
连续推力	N	50	100
电机常数	N/√W	6.7	9.5
最大连续功耗	W	56	111
峰值电流	Arms	9.6	9.6
连续电流	Arms	2.1	2.1
电阻	Ω L-L	3.2	6.4
电感	mH L-L	15.8	31.6
反电势常数	Vpeak/m/s L-L	19.4	38.9
力常数	N/Arms	23.8	47.7
电气时间常数	ms	0.2	0.2
绕组最高温度	°C	100	100
定子重量	kg	0.8	1.5
定子重量	kg/m	3.5	3.5
电磁吸力	N	360	690
极距	mm	20.0	20.0
电机长度	mm	96	176

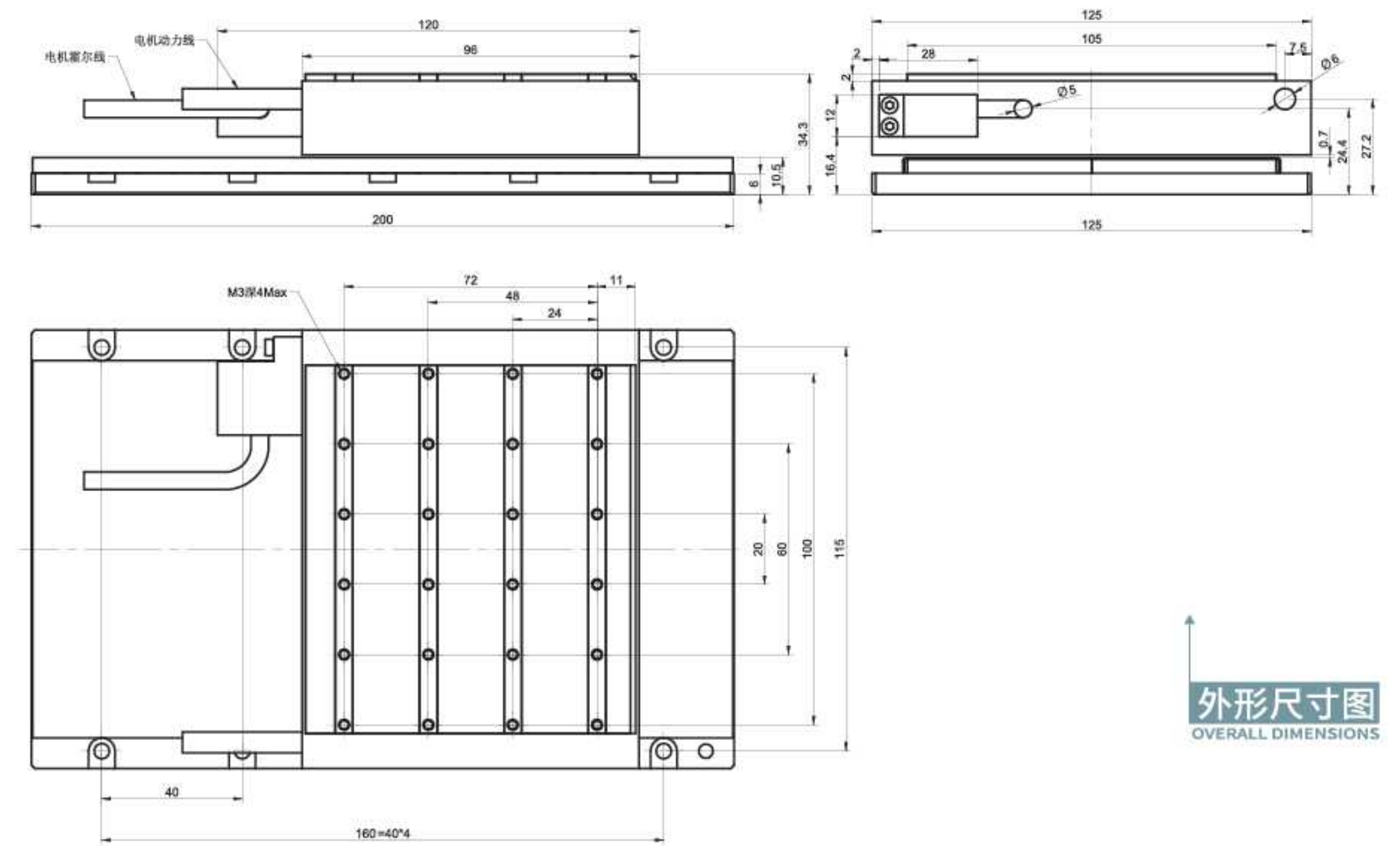
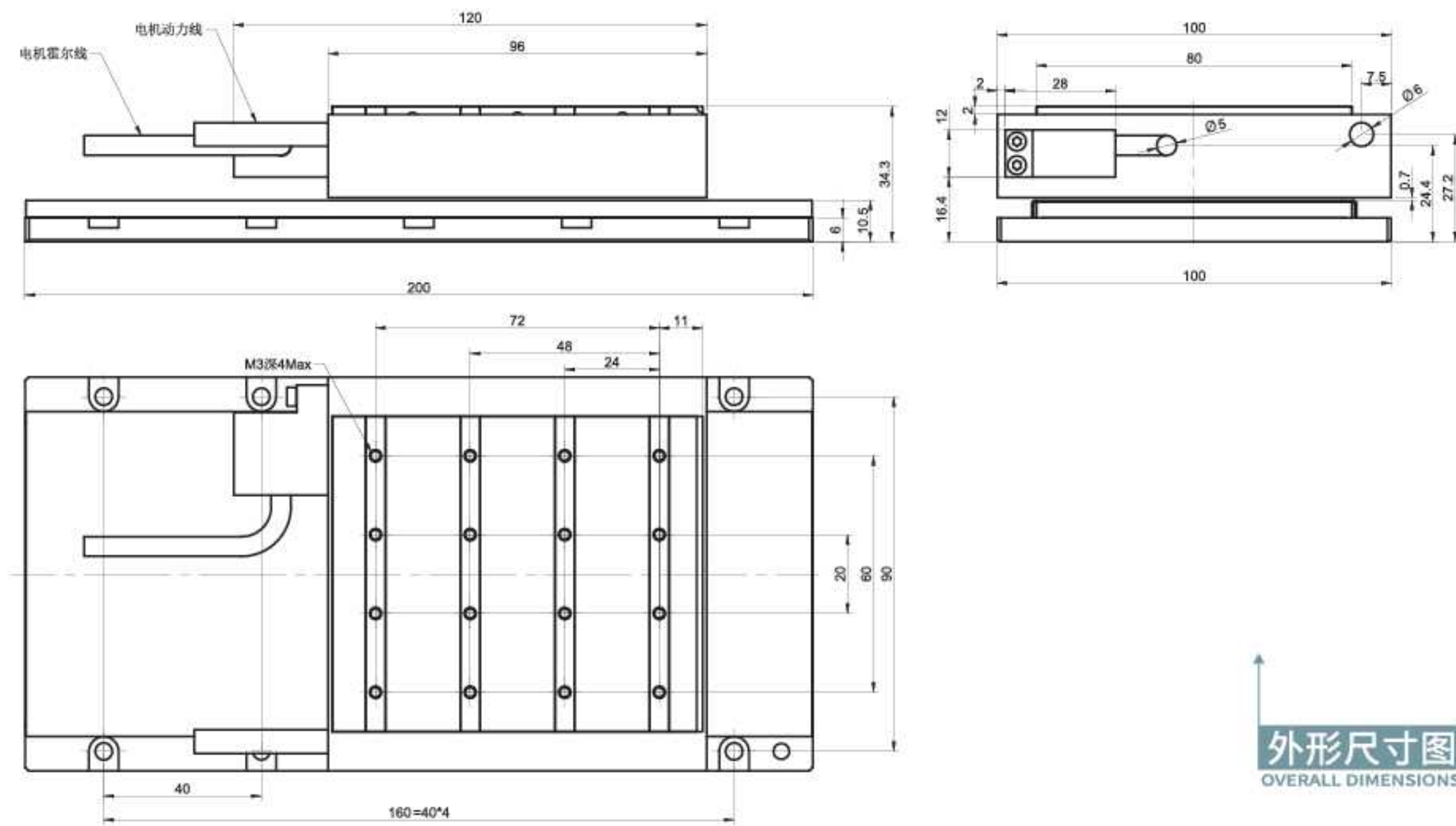
注：【通用规格】电机绕组 / 绝缘等级：F类
绝缘耐压：60秒@1500V / 绝缘电阻：10MΩ以上 (500V DC)

LC2

• 有铁芯直线电机

定子型号	单位	LC202-0110	LC204-0110
峰值推力	N	420	839
连续推力	N	92	184
电机常数	N/√W	10.6	15.0
最大连续功耗	W	75	149
峰值电流	Arms	9.6	9.6
连续电流	Arms	2.1	2.1
电阻	Ω L-L	4.3	8.6
电感	mH L-L	23.4	46.8
反电势常数	Vpeak/m/s L-L	35.7	71.4
力常数	N/Arms	43.7	87.4
电气时间常数	ms	0.2	0.2
绕组最高温度	°C	100	100
定子重量	kg	1.1	2.1
定子重量	kg/m	5.0	5.0
电磁吸力	N	580	1160
极距	mm	20.0	20.0
电机长度	mm	96	176

注：【通用规格】电机绕组 / 绝缘等级：F类
绝缘耐压：60秒@1500V / 绝缘电阻：10MΩ以上 (500V DC)



LC3

• 有铁芯直线电机

定子型号	单位	LC302-0110	LC304-0110
峰值推力	N	567	1135
连续推力	N	124	248
电机常数	N/√W	11.8	37.6
最大连续功耗	W	111	222
峰值电流	Arms	9.6	9.6
连续电流	Arms	2.1	2.1
电阻	Ω L-L	6.4	12.8
电感	mH L-L	26.9	53.8
反电势常数	Vpeak/m/s L-L	48.2	96.5
力常数	N/Arms	59.1	118.2
电气时间常数	ms	0.2	0.2
绕组最高温度	°C	100	100
定子重量	kg	1.7	3.0
定子重量	kg/m	7.20	7.20
电磁吸力	N	1100	2200
极距	mm	20.0	20.0
电机长度	mm	96	176

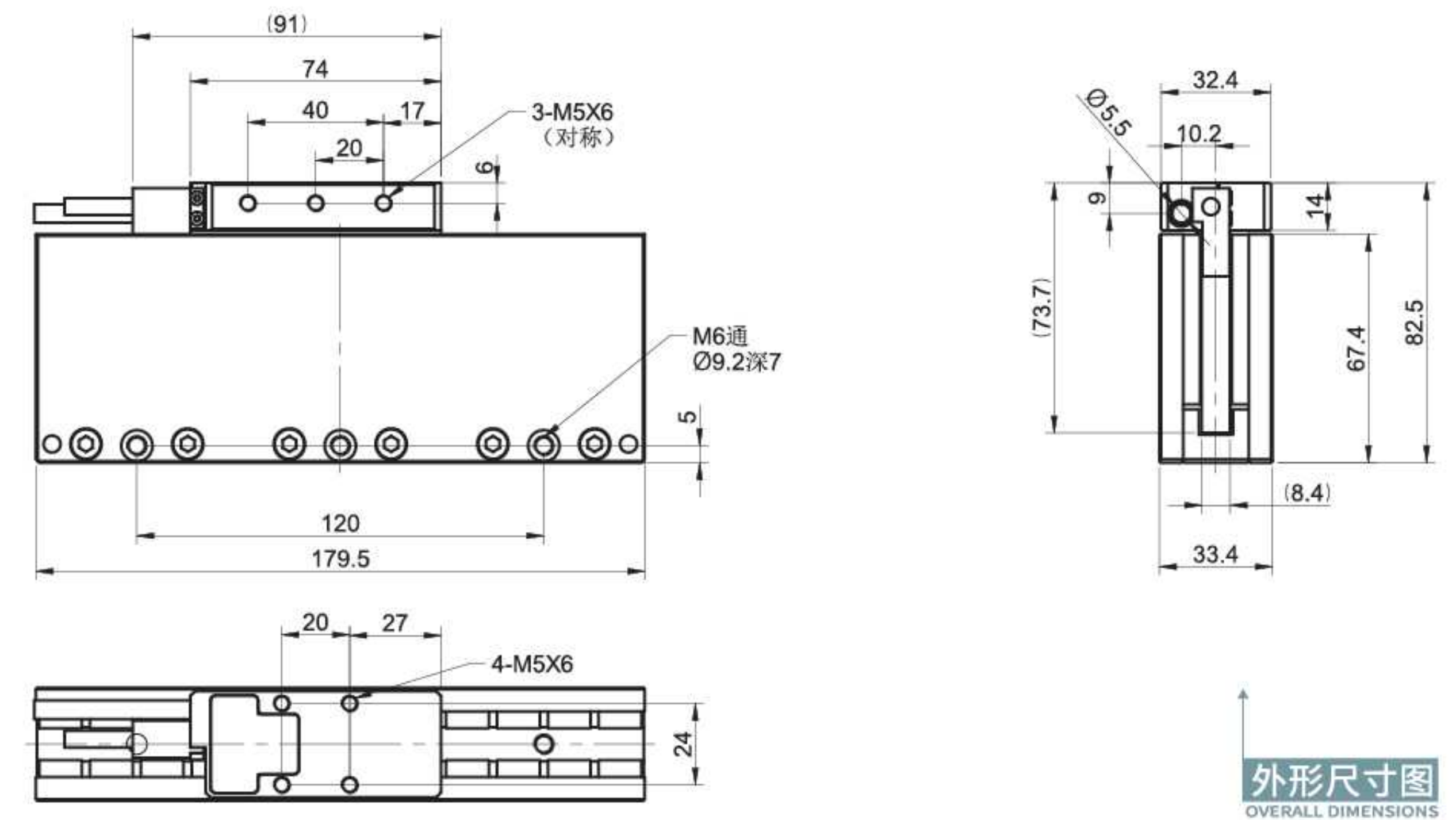
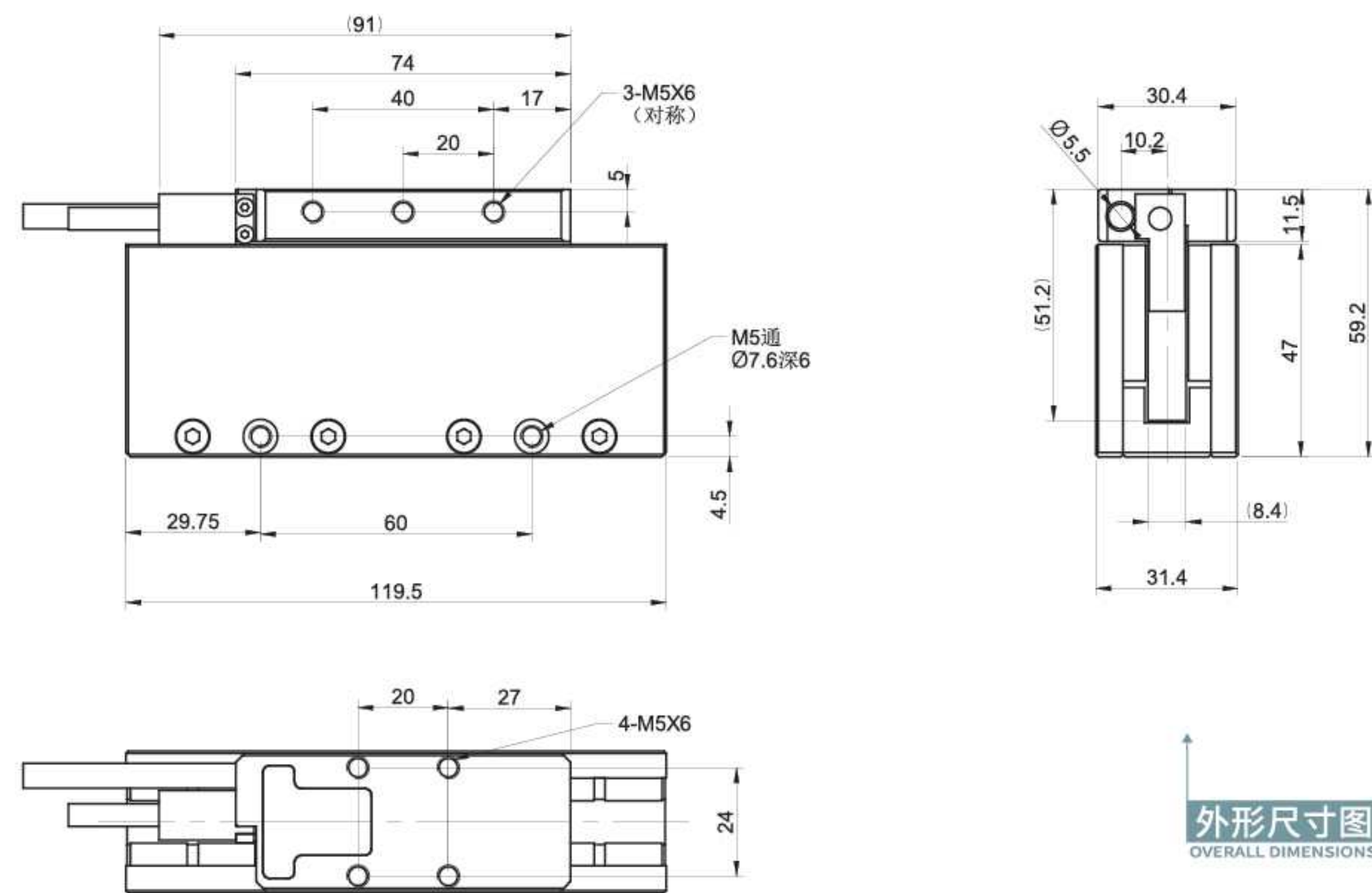
注：【通用规格】电机绕组 / 绝缘等级：F类
绝缘耐压：60秒@1500V / 绝缘电阻：10MΩ以上（500V DC）

LC4

• 有铁芯直线电机

定子型号	单位	LC402-0110	LC404-0110
峰值推力	N	801	1601
连续推力	N	175	350
电机常数	N/√W	14.7	20.8
最大连续功耗	W	142	285
峰值电流	Arms	9.6	9.6
连续电流	Arms	2.1	2.1
电阻	Ω L-L	8.2	16.4
电感	mH L-L	34.8	69.6
反电势常数	Vpeak/m/s L-L	68.1	136.2
力常数	N/Arms	83.4	166.8
电气时间常数	ms	0.2	0.2
绕组最高温度	°C	100	100
定子重量	kg	1.7	3.00
定子重量	kg/m	8.50	8.50
电磁吸力	N	1600	3100
极距	mm	20.0	20.0
电机长度	mm	96	176

注：【通用规格】电机绕组 / 绝缘等级：F类
绝缘耐压：60秒@1500V / 绝缘电阻：10MΩ以上（500V DC）



LI1

• 无铁芯直线电机

动子型号	单位	LI101	LI102	LI103	LI104	LI105
峰值推力	N	126	126	126	126	126
连续推力	N	29	29	29	29	29
电机常数	N/√W	2.9	2.9	2.9	2.9	2.9
最大连续功耗	W	101	101	101	101	101
峰值电流	Arms	15.0	15.0	15.0	15.0	15.0
连续电流	Arms	3.5	3.5	3.5	3.5	3.5
电阻	Ω L-L	2.1	2.1	2.1	2.1	2.1
电感	mH L-L	0.9	0.9	0.9	0.9	0.9
反电势常数	Vpeak/m/s L-L	6.9	6.9	6.9	6.9	6.9
力常数	N/Arms	8.4	8.4	8.4	8.4	8.4
电气时间常数	ms	0.4	0.4	0.4	0.4	0.4
绕组最高温度	°C	100				
动子重量	kg	0.30	0.45	0.60	0.75	0.90
定子重量	kg/m	7.7				
极距	mm	30.00				
电机长度	mm	74	134	194	254	314

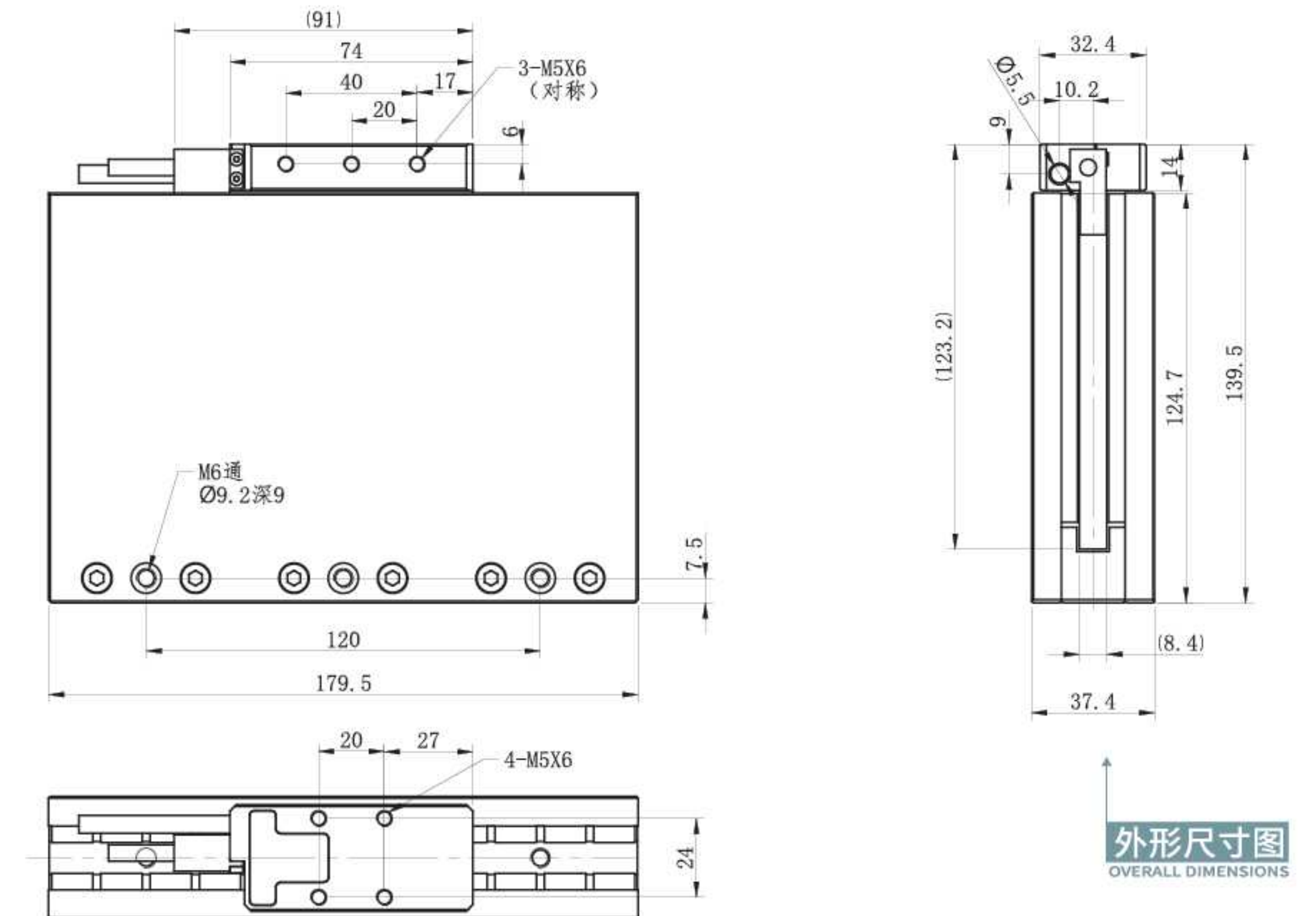
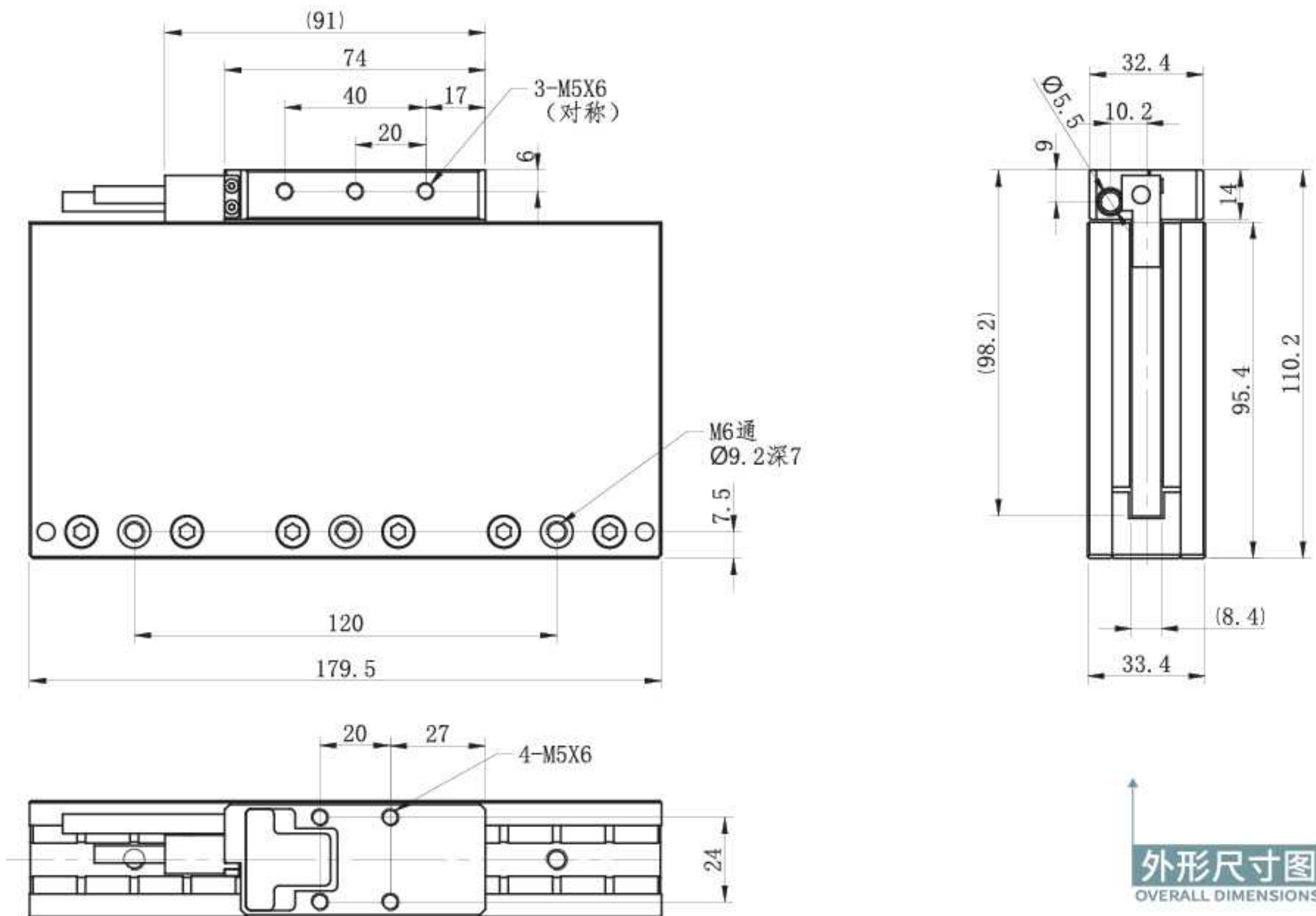
注:【通用规格】电机绕组 / 绝缘等级: F类
绝缘耐压: 60秒@1500V / 绝缘电阻: 10MΩ以上 (500V DC)

LI2

• 无铁芯直线电机

动子型号	单位	LI201	LI202	LI203	LI204	LI205
峰值推力	N	211	421	632	842	1053
连续推力	N	49	98	147	197	246
电机常数	N/√W	5.0	8.4	10.3	11.9	13.3
最大连续功耗	W	96	136	203	271	339
峰值电流	Arms	15.0	15.0	15.0	15.0	15.0
连续电流	Arms	3.5	3.5	3.5	3.5	3.5
电阻	Ω L-L	2.0	4.0	6.0	8.0	10.0
电感	mH L-L	1.1	2.3	3.5	4.5	5.8
反电势常数	Vpeak/m/s L-L	11.5	22.9	34.4	45.9	57.3
力常数	N/Arms	14.0	28.1	42.1	56.2	70.2
电气时间常数	ms	0.6	0.6	0.6	0.6	0.6
绕组最高温度	°C	100				
动子重量	kg	0.50	0.80	1.00	1.25	1.45
定子重量	kg/m	12.0				
极距	mm	30.00				
电机长度	mm	74	134	194	254	314

注:【通用规格】电机绕组 / 绝缘等级: F类
绝缘耐压: 60秒@1500V / 绝缘电阻: 10MΩ以上 (500V DC)



LI3

• 无铁芯直线电机

定子型号	单位	LI301	LI302	LI303	LI304	LI305
峰值推力	N	315	630	945	1260	1575
连续推力	N	74	147	221	294	368
电机常数	N/√W	6.1	10.3	12.6	14.6	16.3
最大连续功耗	W	145	203	305	407	508
峰值电流	Arms	15.0	15.0	15.0	15.0	15.0
连续电流	Arms	3.5	3.5	3.5	3.5	3.5
电阻	Ω L-L	3.0	6.0	9.0	12.0	15.0
电感	mH L-L	1.7	3.4	5.1	6.8	8.5
反电势常数	Vpeak/m/s L-L	17.1	34.3	51.4	68.6	85.7
力常数	N/Arms	21.0	42.0	63.0	84.0	105.0
电气时间常数	ms	0.6	0.6	0.6	0.6	0.6
绕组最高温度	°C	100				
定子重量	kg	0.80	1.10	1.50	1.70	2.00
定子重量	kg/m	17.8				
极距	mm	30.00				
电机长度	mm	74	134	194	254	314

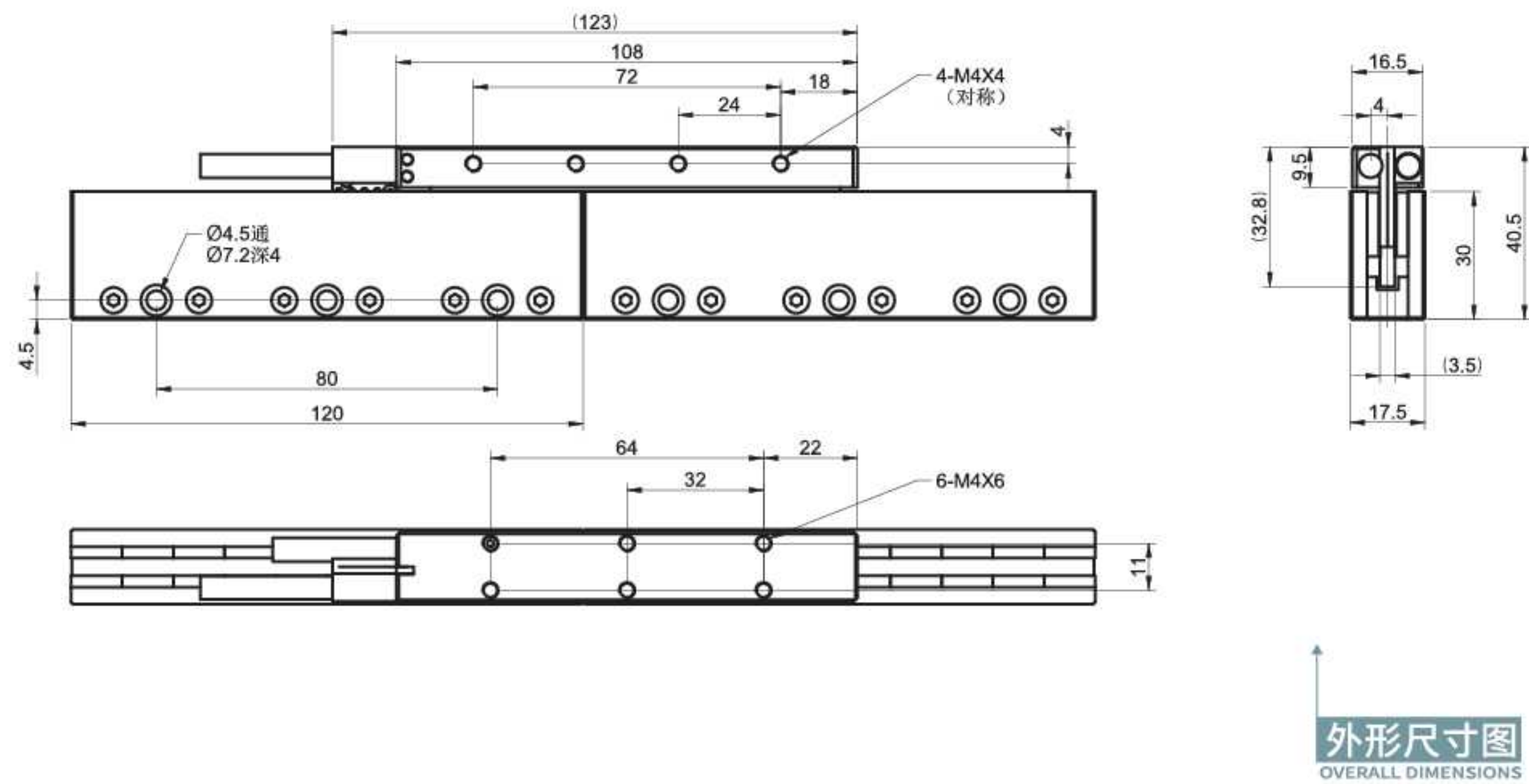
注:【通用规格】电机绕组 / 绝缘等级: F类
绝缘耐压: 60秒@1500V / 绝缘电阻: 10MΩ以上 (500V DC)

LI4

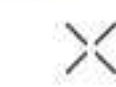
• 无铁芯直线电机

定子型号	单位	LI401	LI402	LI403	LI404	LI405
峰值推力	N	420	840	1260	1680	2100
连续推力	N	98	196	294	392	490
电机常数	N/√W	7.2	12.2	15.0	17.3	19.3
最大连续功耗	W	183	258	386	515	644
峰值电流	Arms	15.0	15.0	15.0	15.0	15.0
连续电流	Arms	3.5	3.5	3.5	3.5	3.5
电阻	Ω L-L	3.8	7.6	11.4	15.2	19.0
电感	mH L-L	2.2	4.4	6.6	8.8	11.0
反电势常数	Vpeak/m/s L-L	22.9	45.7	68.6	91.4	114.3
力常数	N/Arms	28.0	56.0	84.0	112.0	140.0
电气时间常数	ms	0.6	0.6	0.6	0.6	0.6
绕组最高温度	°C	100				
定子重量	kg	1.00	1.30	1.70	2.00	2.40
定子重量	kg/m	26.7				
极距	mm	30.00				
电机长度	mm	74	134	194	254	314

注:【通用规格】电机绕组 / 绝缘等级: F类
绝缘耐压: 60秒@1500V / 绝缘电阻: 10MΩ以上 (500V DC)



ZCOE | 智和科技



DIRECT-DRIVE
PRODUCT MANUAL

LI5

• 无铁芯直线电机

动子型号	单位	LI501	LI502
峰值推力	N	41	83
连续推力	N	17	34
电机常数	N/√W	2.7	4.5
最大连续功耗	W	40	59
峰值电流	Arms	2.4	2.4
连续电流	Arms	1.0	1.0
电阻	Ω L-L	10.6	21.2
电感	mH L-L	7.6	14.2
反电势常数	Vpeak/m/s L-L	14.0	28.1
力常数	N/Arms	17.2	34.4
电气时间常数	ms	0.7	0.7
绕组最高温度	°C	90	
动子重量	kg	0.10	0.16
定子重量	kg/m	3.0	
极距	mm	24.00	
电机长度	mm	60	108

注：【通用规格】电机绕组 / 绝缘等级：F类
绝缘耐压：60秒@1500V / 绝缘电阻：10MΩ以上（500V DC）